

第8号議案

作業停止計画調整マニュアルの変更について (案)

業務規程 第11章及び送配電等業務指針 第12章の規定に基づく「作業停止計画の調整」の詳細事項は、作業停止計画調整マニュアルとして策定・解説されている。

この度、2023年4月の定款・業務規程・送配電等業務指針の変更等に対応するため、作業停止計画調整マニュアルを変更するとともに公表する。

1. 変更対象

作業停止計画調整マニュアル（別紙1のとおり）

2. 変更箇所（詳細は別紙2のとおり）

(1) 業務規程・送配電等業務指針の変更内容に合わせた記載の統一

- ・電気事業法上で大規模蓄電設備が発電設備と同等に扱われることを踏まえ、業務規程・送配電等業務指針においても同様に規定されることから、合わせて記載を統一。

(2) 作業時におけるノンファーム優先抑制に関する解説を追加

- ・作業時におけるノンファーム型接続適用電源の優先抑制、定格容量比率按分方法に関する解説を追加。

(3) その他

- ・2023年4月よりN-1電制先行適用電源は本格適用のルールに従うこととなることから、N-1電制先行適用電源の定義および作業時の優先抑制に関する記載を削除。

3. 変更日

2023年4月1日

4. 公表日

2023年3月15日（本機関ウェブサイト）

以上

【添付資料】

別紙1：作業停止計画調整マニュアル

別紙2：作業停止計画調整マニュアル 新旧比較表

別紙3：ウェブサイト公表文

作業停止計画調整マニュアル (案)

2023 年 4 月 1 日



電力広域的運営推進機関
Organization for Cross-regional Coordination of
Transmission Operators, JAPAN

目次

1. はじめに	4
1.1 本マニュアルについて	4
1.2 本マニュアルの適用範囲	4
1.3 本マニュアルで使用する用語の定義	4
2. 作業停止計画	6
2.1 作業停止計画の提出	6
2.2 作業停止計画の種別	6
2.3 広域機関が取りまとめ・承認する作業停止計画の範囲	7
2.4 作業停止計画の調整	7
2.5 作業停止計画の調整における考慮事項	8
2.6 作業停止計画の承認	8
2.7 作業停止計画の公表	9
2.8 作業停止計画と容量停止計画の整合	10
2.8.1 容量停止計画の調整【参考】	10
(1) 調整対象	10
(2) 調整手順	10
2.8.2 容量停止計画との整合を踏まえた作業停止計画の調整	12
2.9 業務スケジュール	13
2.9.1 年間作業停止計画	13
2.9.2 月間作業停止計画	13
3. 広域連系系統（連系線を除く）において発電制約を伴う作業停止計画調整の考え方	14
3.1 発電設備等の出力の増加又は抑制の対象となる発電設備等の選定	14
3.1.1 発電制約対象となる発電設備等の範囲	14
3.1.2 発電制約対象外設備	15
3.2 発電制約量の配分	16
3.2.1 発電制約量の算出	16
3.2.2 発電制約量の通知と調整	16
3.2.3 発電計画提出者変更時の引継ぎ	17
3.3 定格容量比率按分の具体的な事例	18
3.3.1 発電設備等の作業停止予定がない場合の扱い	18
3.3.2 流通設備の作業停止と発電設備等の作業停止を同調する場合の扱い	19
(1) 発電設備等の作業停止予定により運用容量以内となる場合	19
(2) 発電設備等の作業停止予定を考慮しても運用容量を超過する場合	20
3.3.3 長期固定電源の扱い	21
(1) 長期固定電源と同一事業者のその他発電設備等がない場合	21
(2) 長期固定電源と同一事業者のその他発電設備等がある場合	22
① 長期固定電源の発電制約量の全量振替が可能な場合	22
② 長期固定電源の発電制約量の全量振替が不可能な場合	23

③ 長期固定電源の作業停止予定を考慮しても運用容量を超過する場合	24
3.3.4 老朽火力など休止中発電設備等の扱い	26
3.3.5 新規接続発電設備等の扱い	26
3.3.6 試運転を行う発電設備等の扱い	26
3.3.7 系統切替を伴う流通設備作業停止の考え方	27
(1) 信頼度の観点から系統切替が必要な場合	27
(2) 系統切替により発電制約量の総量が減少できる場合	28
3.3.8 系統切替に伴う位相調整のための発電設備等の出力の増発・抑制	28
3.3.9 ノンファーム型接続適用電源の扱い	29
(1) ノンファーム型接続適用電源が複数ある場合	29
(2) ノンファーム型接続適用電源以外も発電制約が必要な場合	30
(3) 容量の一部がノンファーム型接続である電源の発電制約が必要な場合	31
3.3.10 定格容量比率按分の適用が困難な場合	32
(1) 電圧調整に必要で最低出力以下にできない発電設備等がある系統	33
(2) 電氣的な距離によって発電制約効果の変動するループ系統	34
(3) 故障電流対策のための発電設備等の停止	36
3.3.11 発電制約量の振替及び発電制約量売買方式の対象範囲について	38
(1) 発電制約対象範囲内の同一発電計画提出者の発電制約量の振替	38
(2) 発電制約対象範囲内外の発電設備等の間における発電制約量の振替	38
3.4 発電制約量の調整（発電制約量売買方式）	43
3.4.1 調整の在り方	44
3.4.2 発電制約量の調整開始時期（事業者間調整の開始時期）	44
3.4.3 発電制約量の通知時期	45
(1) 容量停止計画（翌々年度分）【参考】	45
(2) 年間計画（翌々年度分）	45
(3) 年間計画（翌年度分）	45
(4) 月間計画	45
3.4.4 発電制約量の決定	46
3.4.5 発電制約量の通知断面	46
3.4.6 計画外作業や作業工程変更等が生じた場合の扱い	46
3.4.7 緊急時の扱い	47
(1) 緊急時の作業停止計画の調整の省略	47
(2) 緊急時における通知・説明	47
(3) 緊急時における発電抑制	48
(4) 給電指令の検証	51
(5) 停止長期化時の検証	51
(6) 緊急時の給電指令の確実な実施のための一般送配電事業者の事前通知・説明	51
(7) 発電制約量売買方式へのスムーズな移行	52
(8) 緊急時の扱いが適用された事例の公表	52

3.5	発電制約量調整に関する広域機関の監視・再調整	53
3.6	発電制約量売買契約に関する事業者間の紛争解決	55
3.7	発電制約量売買方式の概略フロー	55
3.8	その他	58
4.	発電制約を伴う広域連系システムの作業停止計画の情報共有	59
(1)	共有件名	59
(2)	共有内容	59
(3)	共有時期	60
(4)	共有方法	60
(5)	第三者における共有内容の確認（個別共有に対する透明性の確保）	60
(6)	系統連系希望者との情報共有の在り方	60
5.	指導・勧告	61
6.	変更履歴	63

1. はじめに

1.1 本マニュアルについて

本マニュアルは、発電設備等又は流通設備（以下「電力設備」という。）の作業停止を計画的かつ円滑に実施するため、電力広域的運営推進機関（以下「広域機関」という。）の業務規程「第11章 作業停止計画の調整」、「第12章 系統情報の公表」、「附則（平成30年6月29日）」、送配電等業務指針「第12章 作業停止計画の調整」、「第13章 系統情報の公表」及び「附則（平成30年6月29日）」の規定に係る詳細事項について解説するものであり、電気供給事業者は、相互に協力しなければならない。

1.2 本マニュアルの適用範囲

本マニュアルは、「1.3 本マニュアルで使用する用語の定義」で定義する「広域連系系統等」の作業停止計画調整に適用する。ただし、発電制約を伴う広域連系系統の作業停止計画調整における発電制約の対象となる発電設備等については、「3.1.1 発電制約対象となる発電設備等の範囲」による。

なお、「広域連系系統等」以外の作業停止計画調整において本マニュアルの解説を準用する場合は、公平性の観点から踏まえて準用し、準用範囲や読替対象の明確化、事業者説明など供給区域に応じて必要な対応を一般送配電事業者が行うこと。

1.3 本マニュアルで使用する用語の定義

本マニュアルで使用する用語については、次のとおり定義する。

- (1) 「広域連系系統」とは、次の①～④に掲げる流通設備のことをいう。
 - ① 連系線
 - ② 地内基幹送電線〔最上位電圧から2階級（供給区域内の最上位電圧が250キロボルト未満のときは最上位電圧）の送電線〕
 - ③ 最上位電圧から2階級（供給区域内の最上位電圧が250キロボルト未満のときは最上位電圧）の母線
 - ④ 最上位電圧から2階級を連系する変圧器（供給区域内の最上位電圧が250キロボルト未満のときは対象外）
- (2) 「広域連系系統等」とは、広域連系系統及び連系線の運用容量に影響を与える電力設備のことをいう。
- (3) 「特定契約者」とは、一般送配電事業者、配電事業者又は特定送配電事業者と再生可能エネルギー電気特措法第2条第5項に規定する特定契約又は再生可能エネルギー電気特措法第2条の7第1項に規定する一時調達契約を締結している電気供給事業者のことをいう。
- (4) 「発電計画提出者」とは、発電契約者又は特定契約者のことをいう。
- (5) 「作業停止計画提出者」とは、作業停止計画を広域機関又は一般送配電事業者へ提出する、一般送配電事業者、送電事業者、配電事業者、特定送配電事業者、発電契約者及び特定契約者のことをいう。
- (6) 「発電制約対象事業者」とは、発電制約の対象となる発電計画提出者のことをいう。
- (7) 「調整希望事業者」とは、発電制約量の調整を希望する発電計画提出者のことをいう。
- (8) 「調整協議対象事業者」とは、発電制約対象事業者のうち、調整希望事業者以外の発電制約対象

事業者のことをいう。

- (9) 「発電制約量売買方式」とは、一般送配電事業者より通知された発電制約量について、発電計画提出者が発電計画提出者間の協議により、通知された発電制約量を調整することをいう。
- (10) 「定格容量比率按分方式」とは、作業停止計画で必要となる発電制約量の合計を当該作業停止計画に伴い調整対象となった発電設備等の定格容量比率で按分することをいう。また、定格容量とは、発電設備等の定格容量（送電端）を指し、具体的には契約受電電力（託送契約上の最大受電電力）のことをいう。
- (11) 「長期固定電源」とは、原子力、水力（揚水式を除く。）又は地熱のことをいう。
- (12) 「地内ルール検討会等」とは、広域機関事務局長が設置する「地域間連系線及び地内送電系統の利用ルール等に関する検討会」及びその検討会から引き継がれた検討会などのことをいう。
- (13) 「一般送配電事業者調整方式」とは、一般送配電事業者がメリットオーダーに基づき発電制約量を調整する方式のことをいう。

2. 作業停止計画

電力設備の点検や修繕等の作業は、供給信頼度維持のため、当該作業電力設備及び作業上必要な関連電力設備を停止して実施する。その一方で、電力設備の停止に伴い、設備容量超過等による系統利用の制限や、停電の発生リスクが高まるおそれがあるため、作業日程の調整や作業中の電力系統構成等の検討が必要となる。

2.1 作業停止計画の提出

作業停止計画提出者は、送配電等業務指針第 230 条第 1 項、第 232 条、第 234 条第 1, 3 項、第 236 条第 1, 3 項、第 241 条第 1～3 項及び第 242 条第 2, 3 項の規定に基づき、作業停止計画を広域機関又は一般送配電事業者に提出する。(広域機関システムの入力支援ツールの使い方など提出にあたっての詳細は、別途定める「作業停止計画記載要領」参照)

2.2 作業停止計画の種別

広域機関が取り扱う作業停止計画は、業務規程別表 11-1 に示すとおり年間計画及び月間計画の種別とし、その内容を表 2.2-1 に示す。

表 2.2-1 作業停止計画の種別

種別		内容
計 画 作 業 停 止	年間計画	作業停止を計画的かつ円滑に実施するため、作業停止計画提出者から提出された作業停止計画をもとに、停止範囲、時期及び期間を調整し策定する 2 か年度分（翌年度・翌々年度）の作業停止計画
	月間計画※	年間計画に基づき作業停止を計画的かつ円滑に実施するために策定する 2 か月分（翌月・翌々月）の作業停止計画

※広域機関システムでの計画区分において、月間計画承認以降、需給状況及び系統状況の変化並びに突発的な設備異常等により、やむを得ない作業停止を「計画外作業」といい、計画外作業のうち緊急的に電力設備を停止し、事後報告するものを「緊急作業」という。

2.3 広域機関が取りまとめ・承認する作業停止計画の範囲

広域機関は、業務規程第 156 条第 1 項の規定に基づき広域連系系統等の作業停止計画の取りまとめを行い、業務規程第 161 条第 3 項又は第 166 条第 3 項の規定に基づき承認する。

広域機関が取りまとめ、承認する範囲を図 2.3-1 に示す。

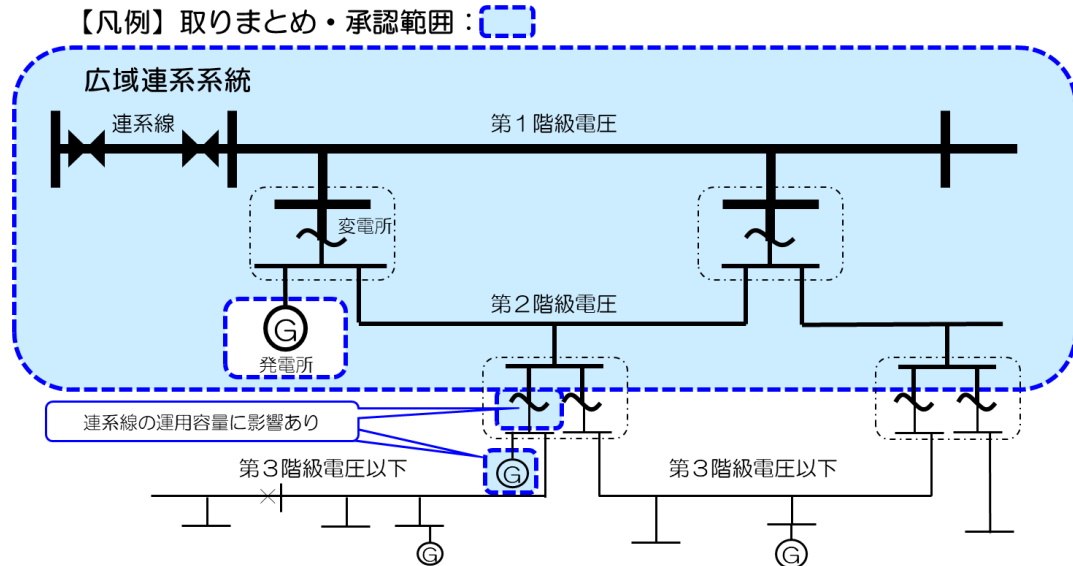


図 2.3-1 広域機関が取りまとめる範囲及び承認する範囲（概略図）

2.4 作業停止計画の調整

作業停止計画の調整は、作業停止計画提出者と一般送配電事業者間の協定や申合せに基づく窓口での対応を基本とする。

広域機関における作業停止計画の調整の窓口は運用部とし、広域機関は、一般送配電事業者による作業停止計画の調整後に一般送配電事業者から送配電等業務指針第 239 条の規定に基づく不調の解決に向けた対応の依頼があった場合は、業務規程第 164 条の規定に基づき調整に向けた対応を行う。

作業停止計画の調整対応イメージを図 2.4-1 に示す。

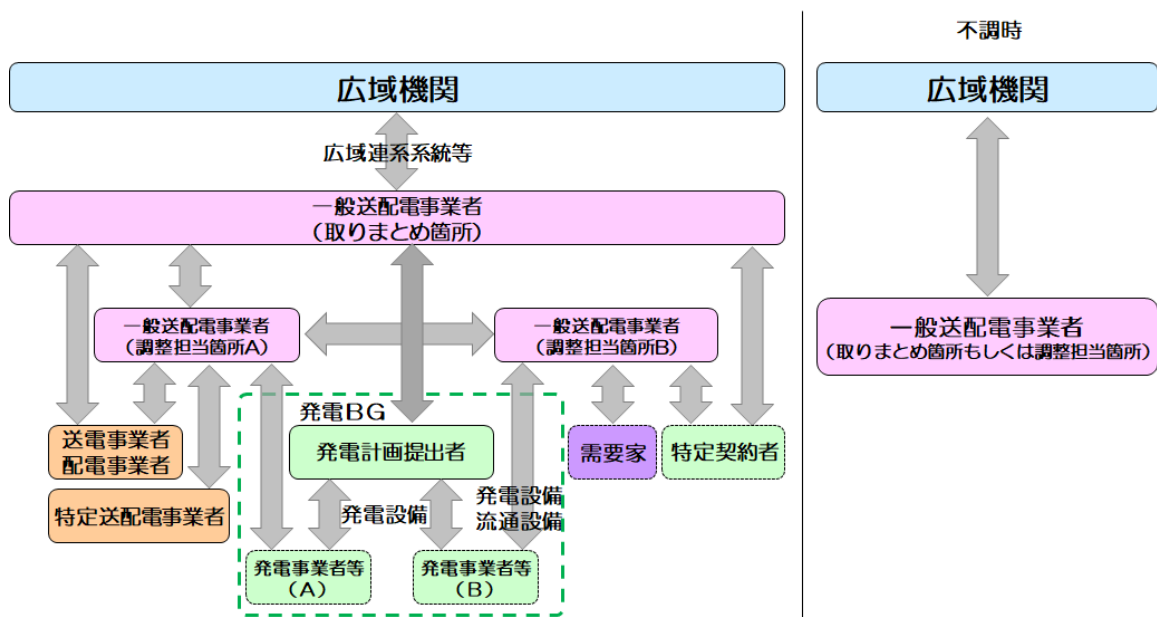
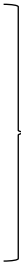


図 2.4-1 作業停止計画調整対応イメージ

2.5 作業停止計画の調整における考慮事項

送配電等業務指針第 244 条第 1 項の規定に基づき、広域機関又は一般送配電事業者が、電力設備の作業停止計画の調整を行うに当たっては、次の①から⑪の事項を考慮の上、行う。ただし、①から⑥に掲げる事項を重視及び優先するものとする。なお、①から⑥の事項間の優劣及び⑦から⑪の事項間の優劣はないものとする。

- | | | |
|--|---|--------|
| <ul style="list-style-type: none"> ① <u>公衆安全の確保</u> ② <u>作業員の安全確保</u> ③ <u>電力設備の保全</u> ④ <u>作業停止期間中の供給信頼度</u> ⑤ <u>作業停止期間中の調整力</u> ⑥ <u>作業停止期間中の一般送配電事業者の供給区域の供給力</u> ⑦ 需要の抑制又は停止を伴う作業停止計画における需要家の操業計画 ⑧ 発電の抑制若しくは停止又は市場分断の回避 ⑨ 作業停止期間の短縮及び作業の効率化 ⑩ 一般送配電事業者を除く電気供給事業者間の公平性の確保 ⑪ 複数の連系線の同時期の停止の回避 |  | 重視及び優先 |
|--|---|--------|

送配電等業務指針第 244 条第 2 項の規定に基づき、広域機関又は一般送配電事業者が、作業停止計画の調整を行うに当たっては、発電設備等の出力の増加又は抑制によって流通設備（ただし、連系線を除く。）に流れる潮流の調整を行う必要が生じた場合には、潮流調整の効果及び発電計画提出者間の公平性を考慮の上、出力の増加又は抑制の対象となる発電設備等を選定しなければならない。

また、公平性及び調整の容易性の観点から、各系統において、事前に選定した発電設備等を一般送配電事業者と発電計画提出者間で確認する等、円滑な調整を行う。

2.6 作業停止計画の承認

一般送配電事業者は、作業停止計画の調整案の調整を行った上で、流通設備の作業停止時期及び作業停止期間、系統切替による供給信頼度対策等を確定する。

業務規程第 161 条第 3 項の規定に基づき、広域機関が作業停止計画の妥当性を確認・承認した最終案を、一般送配電事業者が決定処理する。

また、本マニュアルに定められていない調整が必要となった場合は、一般送配電事業者が系統への影響や公平性等を十分考慮した上で調整し、その調整内容を業務規程第 161 条第 3 項又は第 166 条第 3 項の規定に基づく作業停止計画の承認において広域機関が確認・承認する。

2.7 作業停止計画の公表

作業停止計画の公表について、表 2.7-1 に示す。

なお、「電源線や専用線等については、個々の電源の運転状況や需要者の電力使用状況を推測されるため、原則として公開しない。」こととし、系統構成などの実運用面を踏まえた具体的な公表範囲の考え方について、以下のとおり取り扱うこととする。

- 発電所及び需要家に接続されている送電線は、回線数にかかわらず非公表
- 発電所や需要家に接続されている支線等を含む送電線は非公表

また、作業停止計画の公表範囲の例を図 2.7-1 に示す。

表 2.7-1 広域機関が公表する作業停止計画の項目及び公表時期

項目	公表時期（更新周期）
連系線及び地内基幹送電線（※）の作業停止計画、実績 （申請者名、作業件名、作業開始・終了時刻（計画・実績）、連続/毎日の停止区分、作業内容、制約箇所、作業中/作業終了等の実施状況、新規/変更等の申請区分、年間計画/月間計画等の計画区分、変更理由）	年間：毎年3月1日 月間：毎月20日 計画外：都度

（※）電源線や専用線等については、個々の電源の運転状況や需要者の電力使用状況を推測されるため原則として公開しない。

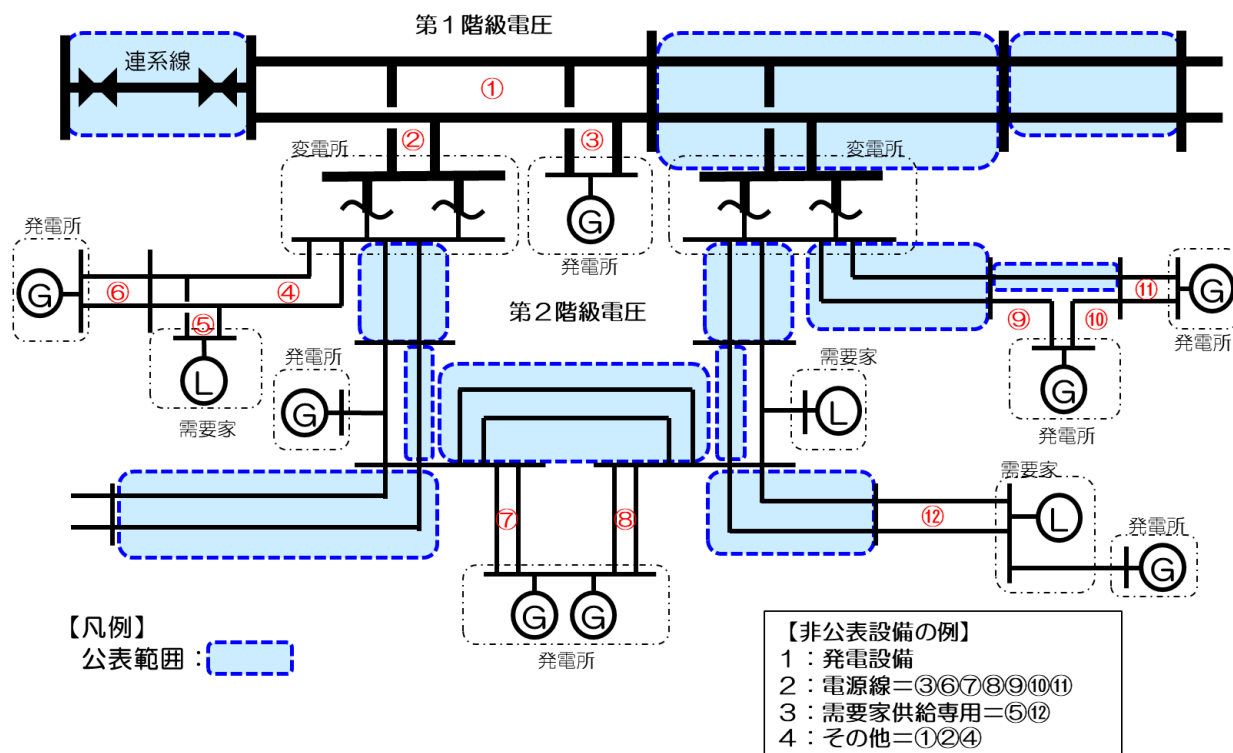


図 2.7-1 作業停止計画の公表範囲の例

2.8 作業停止計画と容量停止計画の整合

2.8.1 容量停止計画の調整【参考】

容量停止計画の調整の詳細は、「容量市場業務マニュアル 容量停止計画の調整業務編」など、容量市場に関するマニュアル等によるが、原則として、実需給2年度前の年間計画（翌々年度分）において、次のような調整を実施する。

(1) 調整対象

次の①～③のいずれかの理由に伴い、電源の出力が停止又は抑制（以下、出力停止等）する計画がある場合、容量停止計画の提出・調整を行う。

- ① 電源等の維持・運営に必要な作業に伴い出力停止等する場合（電力需給バランスに係る需要及び供給力計上ガイドライン」における発電設備の定期補修^{※1}及び中間補修^{※2}を対象^{※3}）
 - ※1 定期補修：定期的実施する点検・補修作業で定期自主検査など
 - ※2 中間補修：定期補修に対し必要に応じて実施される補修
 - ※3 日数が短く休日等の軽負荷時に実施可能な場合を除く
- ② 流通設備作業等に伴い出力停止等する場合（高圧及び低圧等の流通設備作業は対象外）
- ③ 従来からの地元自治体との協定等の履行に伴い出力停止等する場合

(2) 調整手順

- ① 当該年度において出力停止等を必要とし、流通設備作業に同調を求める長期固定電源を保有する容量提供事業者は、7月末までに容量停止計画を広域機関に提出し、広域機関が一般送配電事業者と共有する。
 - ※7月末の締切以降は、一般送配電事業者と同調に関係する他の事業者の同意が得られることを条件に、流通設備作業に同調を求める長期固定電源の容量停止計画の追加・変更が認められる。
- ② 一般送配電事業者は、流通設備作業に同調を求める長期固定電源の容量停止計画に同調することを原則として、電源の出力制約等を伴う流通設備作業を調整（ただし、必ずしも流通設備作業が同調できるとは限らない）のうえ、9月末までに発電契約者に通知し、発電契約者は容量提供事業者と共有する。通知対象は、次の条件を全て満たすことを基本とし、各供給区域の系統状況や計画停止調整状況を勘案し、必要に応じて通知する。なお、9月末の締切以降に流通設備作業の追加・変更がある場合は、次の条件に関わらず、都度通知する。
 - ・ 広域連系系統における作業停止計画
 - ・ 流通設備作業により発電制約を伴う作業停止計画
 - ・ 停止期間が30日程度以上の作業停止計画
 - ※9月末の締切以降は、同調に関係する他の事業者の同意が得られることを条件に発電制約を伴う流通設備作業計画（30日程度未満、ローカル系統を含む、高圧・低圧等を除く）の追加・変更が認められる。

- ③ 当該年度において出力停止等を必要とする容量提供事業者は、10月末までに容量停止計画を広域機関に提出する。

※①で提出した長期固定電源の容量停止計画の再提出は不要

- ④ 広域機関は容量提供事業者から受領した容量停止計画に基づき、供給信頼度評価を実施し、容量停止計画による追加設備量（計画停止可能量を確保するために必要な供給力）の利用状況又は供給信頼度に影響を与えている状況を公表する。

- ⑤ 一般送配電事業者及び容量提供事業者は、④の公表内容を確認し、追加設備量を利用している月又は供給信頼度に影響を与えている月に容量停止計画や発電制約を伴う流通設備の作業停止計画（30日程度未満、ローカルシステムを含む、高圧・低圧等を除く）がある場合、12月末までに容量停止計画及び作業停止計画の調整を行う。

- ステップ1（11月第1週頃～11月第2週頃）
全電源が自由に計画を変更可能
- ステップ2（11月第3週頃～12月第1週頃）
全電源が計画を変更可能であるが、供給信頼度に影響を与える月の停止電力が増加する変更は不可
- ステップ3（12月第2週頃～12月第4週頃）
ステップ2終了時点で供給信頼度の基準を満たさない月にある計画の変更は可能であるが、供給信頼度に影響を与える月の停止電力が増加する変更は不可
- ステップ4（12月第5週頃）
ステップ3までの作業調整の結果、供給信頼度に影響を与える状況が解消されない場合に個別調整を実施

容量停止計画の調整完了以降は、容量停止計画及び発電制約を伴う流通設備の作業停止計画（30日程度未満、ローカルシステムを含む、高圧・低圧等を除く）の追加・変更は、法令上の対応や緊急的な設備トラブルの要因によるものを除き、原則として認めない。

やむを得ない理由により、容量停止計画の調整完了以降にこれらの計画を追加・変更する場合は、作業変更により影響を受ける他の事業者の同意が得られることを基本に、追加・変更を認める。

2.8.2 容量停止計画との整合を踏まえた作業停止計画の調整

年間作業停止計画では、翌々年度、翌年度分を対象として、2月中旬までに最終案を調整することとしているが、容量停止計画との整合を踏まえ、発電制約を伴う流通設備作業は、原則として、実需給2年度前の12月末までに調整を完了する。

※次の発電制約を伴う流通設備作業も可能な限り、実需給2年度前の12月末までに調整を完了する

- 広域連系統等における30日程度未満の発電制約
- 容量市場の非約定電源に対する発電制約
- 本マニュアルの適用範囲外となるローカル系統（高圧・低圧等（各供給区域の一般送配電事業者が定める配電系統）を除く）における発電制約

このため、一般送配電事業者は、発電制約を伴う流通設備作業を調整する際、容量停止計画との整合の観点から容量停止計画の調整完了以降の計画変更は困難となる場合がある旨を容量停止計画に関係する作業停止計画提出者（容量市場の非約定電源や本マニュアルの適用対象外となる需要家の作業停止計画を含む）に説明しておくものとする。

また、作業停止計画提出者は、容量停止計画の調整完了以降に作業停止計画の追加・変更を申し出る場合、一般送配電事業者及び容量停止計画に関係する全ての作業停止計画提出者（容量市場の非約定電源や本マニュアルの適用対象外となる需要家の作業停止計画を含む）の同意を得ることとし、具体的な手続き（連絡先リストの提供等）については一般送配電事業者と協議する。

なお、需要家の作業、新規発電事業者の連系工事、一般公衆の作業（流通設備付近におけるクレーン使用等）などについては、実需給2年度前時点では予期できない場合もあり、このような作業が原因で容量停止計画の調整完了以降に流通設備や発電設備の作業停止計画の追加・変更が必要となった場合は、一般送配電事業者と作業停止計画提出者は互いに協力して調整する。

2.9 業務スケジュール

2.9.1 年間作業停止計画

年間作業停止計画業務の概略スケジュールを図 2.9-1 に示す。

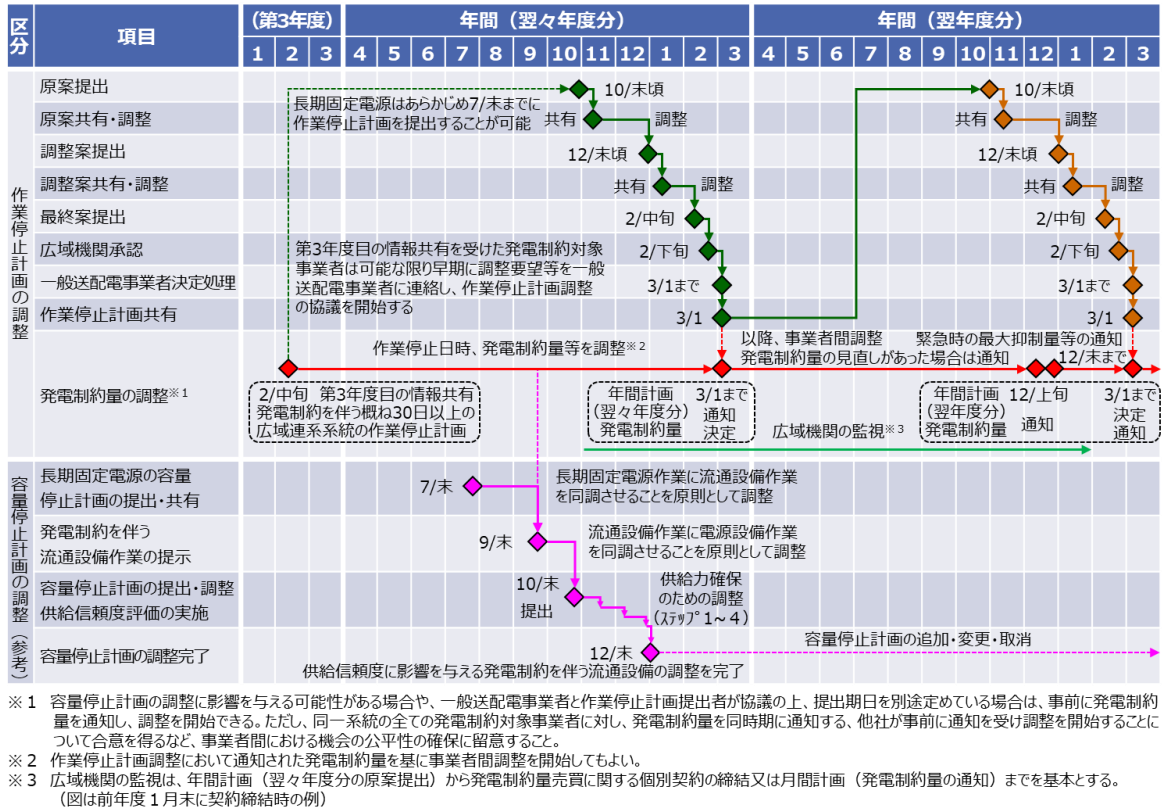


図 2.9-1 年間作業停止計画業務概略スケジュール

2.9.2 月間作業停止計画

月間作業停止計画業務の概略スケジュールを図 2.9-2 に示す。

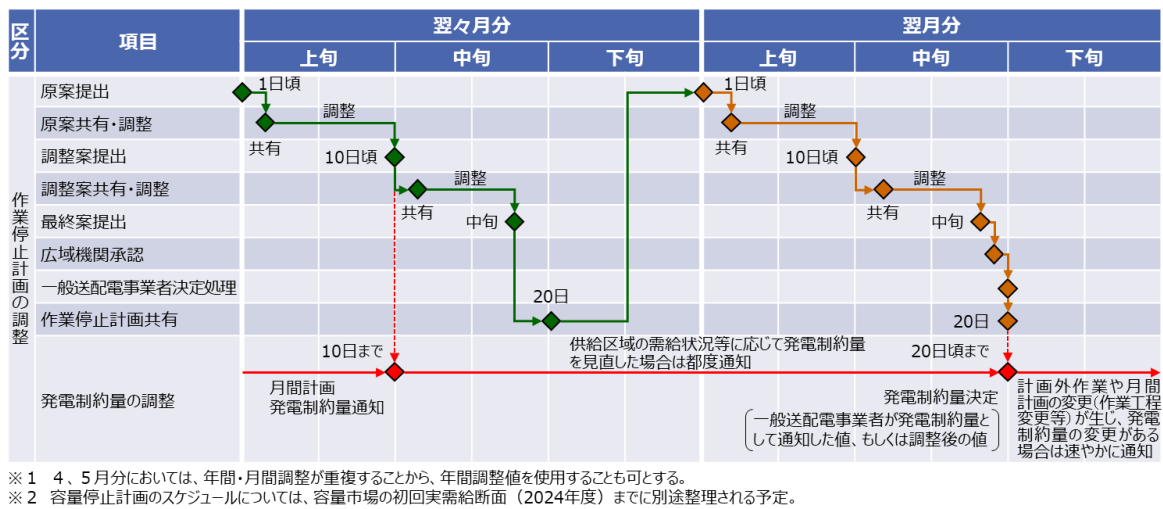


図 2.9-2 月間作業停止計画業務概略スケジュール

3. 広域連系系統（連系線を除く）において発電制約を伴う作業停止計画調整の考え方

一般送配電事業者は以下の方針を基本に、発電制約を伴う広域連系系統の作業停止計画の調整を行う。

- 流通設備の作業を長期固定電源の作業停止に可能な限り同調するよう調整する。
- 発電計画提出者に対して広域連系系統の作業停止計画を事前に提示（第3年度目の作業停止計画を情報共有）し、流通設備の作業停止計画に発電設備等の作業を同調するよう促す。

また、年間計画（翌々年度分）において流通設備と発電設備等の作業停止計画案が提出されることから、一般送配電事業者は「2.5 作業停止計画の調整における考慮事項」を考慮しても流通設備の作業候補時期が複数ある場合は、「⑧発電の抑制若しくは停止又は市場分断の回避」に準じ、流通設備と発電設備等の作業同調による発電制約の最小化を考慮の上、調整する。

なお、一般送配電事業者及び発電計画提出者は、作業停止計画について可能な限り年間計画（翌々年度分）断面で調整し合意できるよう努める。

3.1 発電設備等の出力の増加又は抑制の対象となる発電設備等の選定

広域連系系統の潮流調整のために発電設備等の出力を増加又は抑制する対象となる発電設備等は、発電制約対象外設備を含め、業務規程第161条第3項の規定に基づき広域機関が行う年間計画及び月間計画の各断面における最終案の承認をもって決定する。なお、計画外停止については事象発生後、速やかに一般送配電事業者は発電設備等の選定を行い、業務規程第166条第3項の規定に基づき広域機関が行う計画外作業の承認をもって決定する。

3.1.1 発電制約対象となる発電設備等の範囲

広域機関が作業停止計画の取りまとめを行い、承認する広域連系系統（ただし、連系線を除く。）の「作業停止する流通設備と同一電圧階級+1電圧階級下位[※]」に適用する。ただし、適用範囲に制約可能な発電設備等が接続されていない場合や適用範囲の発電設備等を全て停止しても発電制約量が不足する場合は、他電圧階級に接続されている発電設備等を制約対象とすることも可とする。

※ 1電圧階級下位には、エリアの最上位電圧から4階級以下は含まない

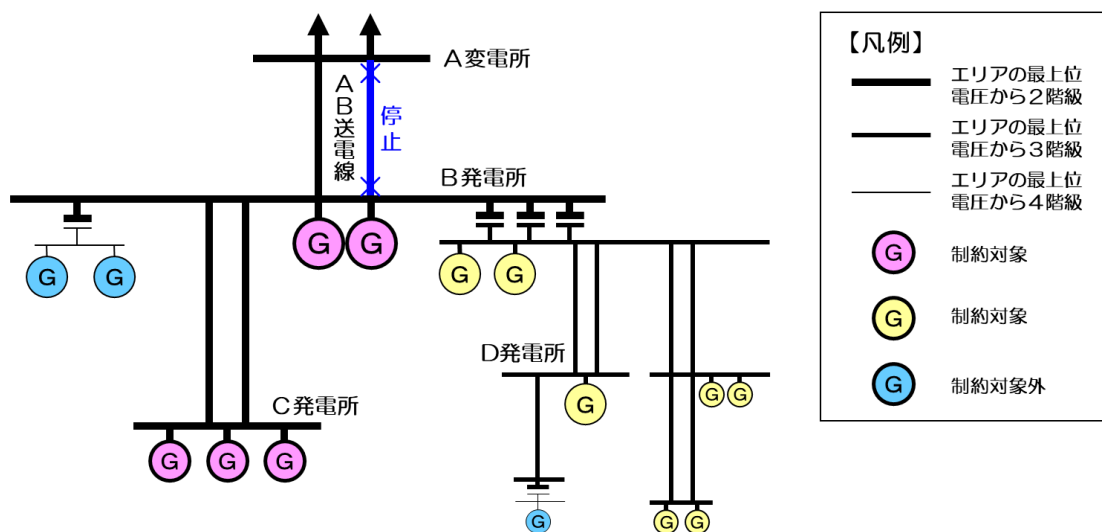


図 3.1-1 発電制約の対象となる発電設備等の選定例

3.1 発電設備等の出力の増加又は抑制の対象となる発電設備等の選定

3.1.2 発電制約対象外設備

長期固定電源に対しても発電制約量を定格容量比率按分することが原則であるが、長期固定電源の中には、出力制御に当たって設計・運用等の技術的課題や規制上の制約等がある特徴を有し、確実に発電し続けることを担保することが必要な電源もある。このため、長期固定電源の出力制御に制約がある可能性を考慮し、一般送配電事業者は流通設備の作業を長期固定電源の作業停止に同調することを基本として調整する。

この調整の結果、作業停止の同調ができず、発電制約対象事業者が定格容量比率按分された発電制約量を同一事業者内の出力制御可能な他の発電設備等に振替できないなど、出力制御に制約がある長期固定電源を抑制せざるを得なくなる場合には、当該長期固定電源を発電制約対象外設備として扱う。

発電制約対象外設備とは、「抑制の対象にしない」極めて例外的なものであるため、「抑制を回避するための費用負担がない」代わりに「作業同調する対価もない（発電制約量を売買できない）」ものとし、選定に当たっては広域機関が確認・承認する。

発電制約対象事業者は、発電制約量の振替の結果、発電制約対象外設備に該当する設備がある場合は、その旨を一般送配電事業者に連絡し、その後、一般送配電事業者が広域機関に連絡する。広域機関は、発電制約対象外設備に該当するか確認を行い、確認結果を一般送配電事業者と発電制約対象事業者に回答することにより承認する。一般送配電事業者は、発電制約対象外設備の扱いをした長期固定電源がある旨を該系統の全ての発電制約対象事業者に情報共有する。

広域機関は発電制約対象外設備の扱いをした発電設備等を地内ルール検討会等に報告する。

今後、出力制御に制約がある長期固定電源以外に発電制約対象外設備とするべきものがあれば、その都度地内ルール検討会等にて検討の上、本マニュアルに反映する。

3.2 発電制約量の配分

3.2.1 発電制約量の算出

送配電等業務指針 附則（平成 30 年 6 月 29 日）第 2 条第 1 項の規定に基づき、発電制約量は、送配電等業務指針第 244 条第 2 項の規定により、制約の対象として選定した発電設備等（作業停止の発電設備等も含む）により定格容量比率按分した量とする。

経済合理性に基づき発電制約量を事業者間で売買することを促すため、発電制約量の算出に当たっては、発電設備等の最低出力等の設備制約は考慮しない。（発電単価の安い発電設備等が最低出力以下となった場合は発電単価の高い発電設備等と発電制約量を売買する）

発電制約量の算定に必要な需要および再生可能エネルギー出力は、過去の同時期の実績を基に、再生可能エネルギーの導入量や実需給断面で生じる想定誤差等を考慮して想定することを基本とする。

3.2.2 発電制約量の通知と調整

一般送配電事業者は、複数の発電計画提出者と契約がある発電設備等については、

図 3.2-1 のとおりその発電設備等に対する発電制約量を該当する全ての発電計画提出者に通知し、それぞれの発電計画提出者はその配分された発電制約量を発電計画提出者間で調整する。

また、「3.3.11(1) 発電制約対象範囲内の同一発電計画提出者の発電制約量の振替」に示すとおり、発電計画提出者は配分された発電制約量を、同一発電計画提出者内における制約の対象として選定された個々の発電設備等の間で振替えることができる。

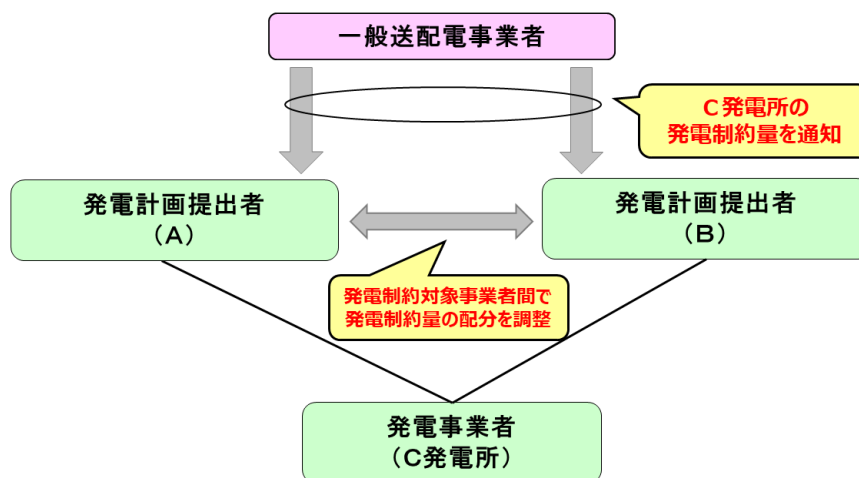


図 3.2-1 複数の発電計画提出者と契約がある発電設備等への発電制約量の通知

なお、FIT 特例制度③を利用する特定契約者は、自らが発電計画を提出しないことから、一般送配電事業者が通知した発電制約量をもとに、当該特定契約者自らが発電制約量売買方式を実施する。

一般送配電事業者が直接、発電制約量売買方式に関わることは、一般送配電事業者の中立性、公平性の観点から問題があるため実施しない。

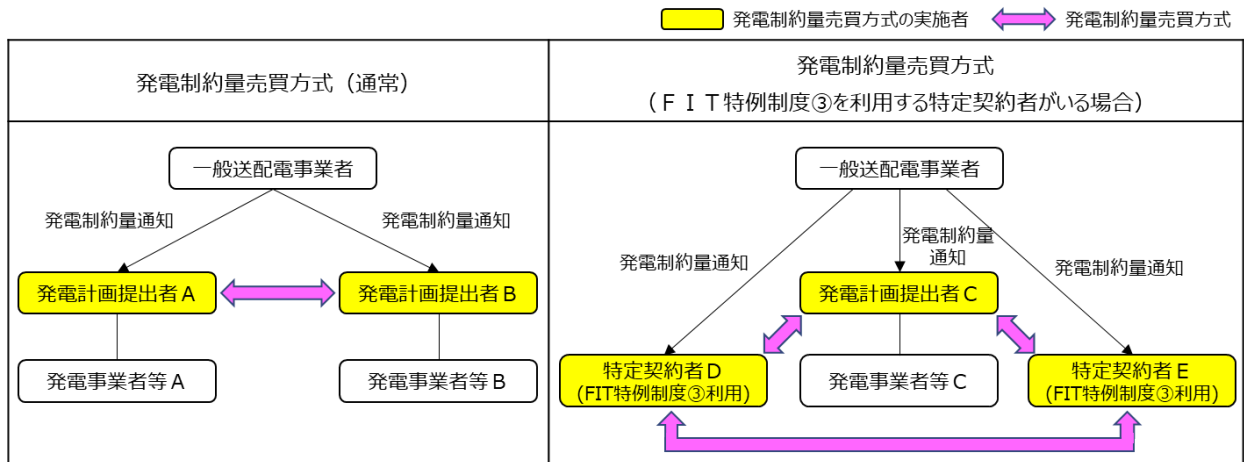


図 3.2-2 FIT 特例制度③を利用する特定契約者がいる場合の発電制約量売買方式

3.2.3 発電計画提出者変更時の引継ぎ

発電制約対象として選定された発電設備等の発電計画提出者が変更になる場合は、円滑な作業停止計画の調整を図るため、当該事業者は、計画策定時において一般送配電事業者と発電計画提出者間で確認した作業停止計画や発電制約量等を、新発電計画提出者及び当該発電事業者等へ引き継ぐ。

3.3 定格容量比率按分の具体的な事例

3.3.1 発電設備等の作業停止予定がない場合の扱い

発電設備等の作業停止予定がなく、発電設備等の合計定格容量が運用容量超過となり、発電制約がある場合は、全発電設備等に対して定格容量比率按分で発電制約量の配分を実施する。

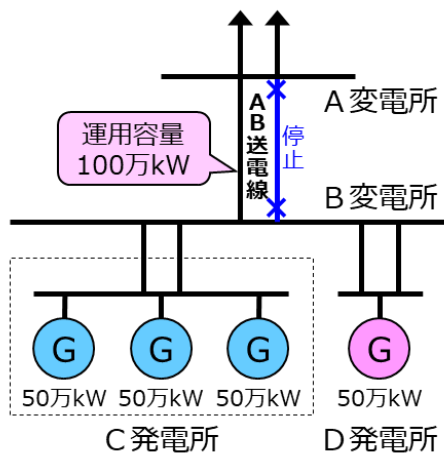
【具体例】

図 3.3-1 において、C、D 発電所の 4 台の発電設備等が定格運転すると合計出力は 200 万 kW となり、運用容量 100 万 kW を超過するため、100 万 kW 分の発電制約が必要。

全発電設備等に対して定格容量比率按分で発電制約量 100 万 kW の配分を実施すると、

- C 発電所は $100 \text{ 万 kW} \times 150 \text{ 万 kW} / 200 \text{ 万 kW} = 75 \text{ 万 kW}$
- D 発電所は $100 \text{ 万 kW} \times 50 \text{ 万 kW} / 200 \text{ 万 kW} = 25 \text{ 万 kW}$

の発電制約量となる。



	作業停止予定	定格容量	発電制約量
C 発電所	なし	50 万 kW	▲75 万 kW
	なし	50 万 kW	
	なし	50 万 kW	
D 発電所	なし	50 万 kW	▲25 万 kW

図 3.3-1 発電設備等の作業停止がなく定格容量比率按分で発電制約量を配分する例

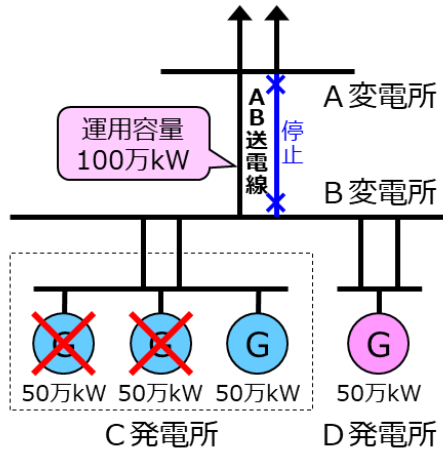
3.3.2 流通設備の作業停止と発電設備等の作業停止を同調する場合の扱い

(1) 発電設備等の作業停止予定により運用容量以内となる場合

「作業停止予定」の発電設備等以外の発電設備等の合計定格容量が運用容量以内となり、発電制約がない場合は、発電制約量の配分は実施しない。

【具体例】

図 3.3-2 において、C発電所の2台の発電設備等が「作業停止予定」であれば、残り2台の発電設備等が定格運転しても合計出力は運用容量と同じ100万kWであり、発電制約がないため発電制約量の配分は実施しない。



	作業停止予定	定格容量	発電制約量
C 発電所	作業停止	50 万 kW	—
	作業停止	50 万 kW	—
	なし	50 万 kW	—
D 発電所	なし	50 万 kW	—

図 3.3-2 発電設備等の作業停止のため発電制約量を配分しない例

(2) 発電設備等の作業停止予定を考慮しても運用容量を超過する場合

「作業停止予定」の発電設備等以外の発電設備等の合計定格容量が運用容量超過となり、発電制約がある場合は、発電抑制を回避・低減するために流通設備の作業停止へ発電設備等の作業停止を同調した対価として、発電制約量を売買可能とするよう、「作業停止予定」の発電設備等を含む全発電設備等に対して定格容量比率按分で発電制約量の配分を実施する。

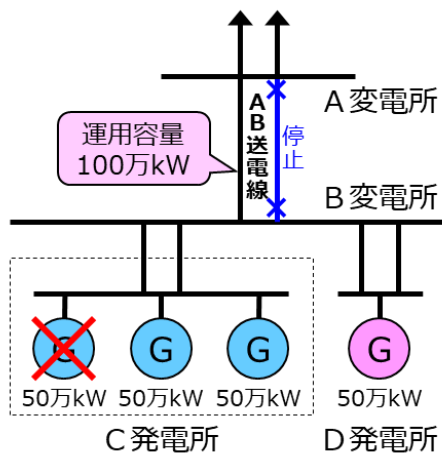
【具体例】

図 3.3-3 において、C発電所の1台の発電設備等が「作業停止予定」であっても、残り3台の発電設備等が定格運転すると合計出力は150万kWとなり、運用容量100万kWを超過する。

このため、作業停止発電設備等を含む全発電設備等に対し、合計定格容量200万kWのうち運用容量100万kWを超過する100万kW分について、発電制約量として定格容量比率按分で配分を実施すると、

- C発電所は $100 \text{ 万 kW} \times 150 \text{ 万 kW} / 200 \text{ 万 kW} = 75 \text{ 万 kW}$
- D発電所は $100 \text{ 万 kW} \times 50 \text{ 万 kW} / 200 \text{ 万 kW} = 25 \text{ 万 kW}$

の発電制約量となる。



	作業停止予定	定格容量	発電制約量
C 発電所	作業停止	50 万 kW	▲75 万 kW
	なし	50 万 kW	
	なし	50 万 kW	
D 発電所	なし	50 万 kW	▲25 万 kW

図 3.3-3 作業停止発電設備等を含めて定格容量比率按分で発電制約量を配分する例

3.3.3 長期固定電源の扱い

「3.1.2 発電制約対象外設備」に基づき、発電制約対象外設備として扱う可能性のある長期固定電源がある作業系統における発電制約量の配分実施の考え方は以下のとおり。

(1) 長期固定電源と同一事業者のその他発電設備等がない場合

出力制御に制約のある長期固定電源と同一事業者のその他発電設備等がない場合、広域機関の確認・承認後、長期固定電源を発電制約対象外設備として扱い、長期固定電源（発電制約対象外設備扱い）を除く発電設備等で発電制約量を定格容量比率按分する。

【具体例】

図 3.3-4 において、C～E 発電所が定格運転すると合計出力は 150 万 kW となり、運用容量 100 万 kW を超過するため、50 万 kW 分の発電制約が必要となる。

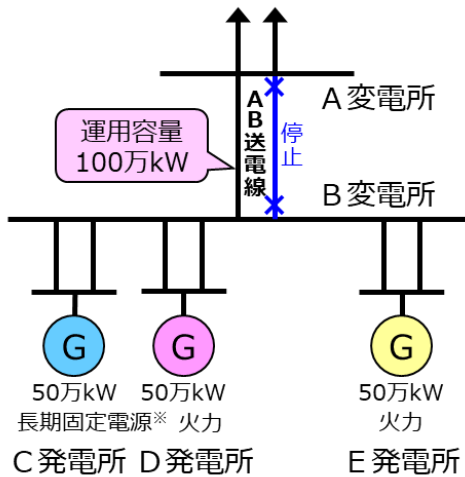
出力制御に制約のある C 発電所（長期固定電源）の発電制約量を同一事業者内の他の発電設備等に振替できないため、広域機関の確認・承認後、C 発電所は発電制約対象外設備として扱う。

C 発電所（発電制約対象外設備扱い）を除いた D、E 発電所に対して定格容量比率按分で発電制約量 50 万 kW の配分を実施すると、

- D 発電所は $50 \text{ 万 kW} \times 50 \text{ 万 kW} / 100 \text{ 万 kW} = 25 \text{ 万 kW}$
- E 発電所は $50 \text{ 万 kW} \times 50 \text{ 万 kW} / 100 \text{ 万 kW} = 25 \text{ 万 kW}$

の発電制約量となる。

なお、調整希望がある場合、発電制約量売買方式を実施する。



	種別	定格容量	発電制約量
C 発電所	長期固定電源※	50 万 kW	なし
D 発電所	火力	50 万 kW	▲25 万 kW
E 発電所	火力	50 万 kW	▲25 万 kW

※発電制約対象外設備扱いとして広域機関が確認・承認したもの

図 3.3-4 長期固定電源と同一事業者のその他発電設備等がない場合の定格容量比率按分の例

(2) 長期固定電源と同一事業者のその他発電設備等がある場合

① 長期固定電源の発電制約量の全量振替が可能な場合

出力制御に制約のある長期固定電源の発電制約量を同一事業者のその他発電設備等に全量振替が可能な場合は、長期固定電源を発電制約対象外設備として扱わず、長期固定電源を含む全発電設備等に対して定格容量比率按分で発電制約量の配分を実施する。

【具体例】

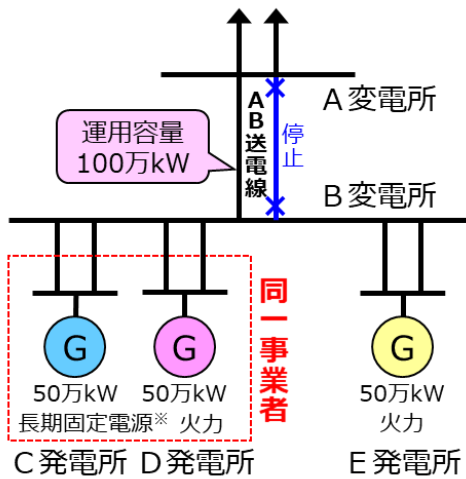
図 3.3-5 において、C～E 発電所が定格運転すると合計出力は 150 万 kW となり、運用容量 100 万 kW を超過するため、50 万 kW 分の発電制約が必要となる。このため、C～E 発電所に対して定格容量比率按分で発電制約量 50 万 kW の配分を実施すると、

- C、D 発電所は $50 \text{ 万 kW} \times 100 \text{ 万 kW} / 150 \text{ 万 kW} = 33.3 \text{ 万 kW}$
- E 発電所は $50 \text{ 万 kW} \times 50 \text{ 万 kW} / 150 \text{ 万 kW} = 16.7 \text{ 万 kW}$

の発電制約量となる。

C、D 発電所は同一事業者であり、出力制御に制約のある C 発電所（長期固定電源）の発電制約量を D 発電所（火力）に全量振替可能なため、C 発電所は発電制約対象外設備として扱わない。

なお、調整希望がある場合、発電制約量売買方式を実施する



	種別	定格容量	発電制約量
C 発電所	長期固定電源*	50 万 kW	▲33.3 万 kW
D 発電所	火力	50 万 kW	
E 発電所	火力	50 万 kW	▲16.7 万 kW

※発電制約対象外設備と扱わないもの

図 3.3-5 長期固定電源の発電制約量の全量振替が可能な場合の定格容量比率按分の例

② 長期固定電源の発電制約量の全量振替が不可能な場合

出力制御に制約のある長期固定電源の発電制約量を同一事業者のその他電発電設備等に全量振替が不可能な場合は、広域機関の確認・承認後、長期固定電源を発電制約対象外設備として扱い、振替後に残った長期固定電源（発電制約対象外設備扱い）の発電制約量をその他事業者の全発電設備等で定格容量比率按分する。

【具体例】

図 3.3-6 において、C～E 発電所が定格運転すると合計出力は 110 万 kW となり、運用容量 80 万 kW を超過するため、30 万 kW 分の発電制約が必要となる。

発電制約 30 万 kW を定格容量比率按分すると、

- C、D 発電所は $30 \text{ 万 kW} \times 60 \text{ 万 kW} / 110 \text{ 万 kW} = 16.4 \text{ 万 kW}$
- E 発電所は $30 \text{ 万 kW} \times 50 \text{ 万 kW} / 110 \text{ 万 kW} = 13.6 \text{ 万 kW}$

の発電制約量となる。（ステップ 1）

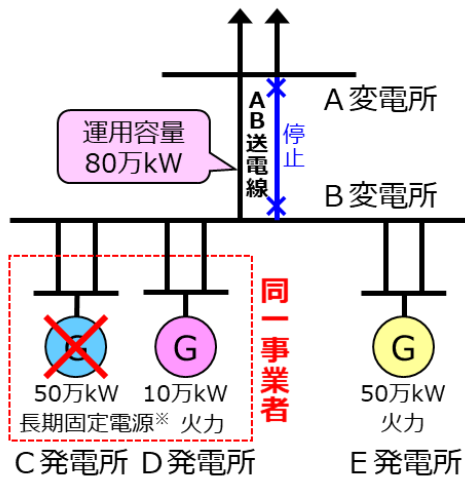
出力制御に制約のある C 発電所（長期固定電源）の発電制約量を同一事業者の D 発電所（火力）に振替えても 6.4 万 kW の発電制約量が残るため、広域機関の確認・承認後、C 発電所を発電制約対象外設備として扱う。

振替後に残った C 発電所（発電制約対象外設備扱い）の 6.4 万 kW の発電制約量をその他事業者の E 発電所で定格容量比率按分すると、

- C、D 発電所は $16.4 \text{ 万 kW} - 6.4 \text{ 万 kW} = 10 \text{ 万 kW}$
- E 発電所は $13.6 \text{ 万 kW} + (6.4 \text{ 万 kW} \times 50 \text{ 万 kW} / 50 \text{ 万 kW}) = 20 \text{ 万 kW}$

の発電制約量となる。（ステップ 2）

なお、調整希望がある場合、発電制約量売買方式を実施する。



※発電制約対象外設備扱いとして
広域機関が確認・承認したもの
(D 発電所に振替後に残った発電
制約量のみ発電制約対象外)

【ステップ 1】

	種別	定格容量	発電制約量
C 発電所	長期固定電源※	50 万 kW	▲16.4 万 kW
D 発電所	火力	10 万 kW	
E 発電所	火力	50 万 kW	▲13.6 万 kW

D 発電所の停止でも C 発電所の 6.4 万 kW 抑制が必要 ↓

【ステップ 2】

	種別	定格容量	発電制約量
C 発電所	長期固定電源※	50 万 kW	▲10 万 kW
D 発電所	火力	10 万 kW	
E 発電所	火力	50 万 kW	▲20 万 kW

C 発電所分の発電制約量 ▲6.4 万 kW を E 発電所に配分

図 3.3-6 長期固定電源の発電制約量の全量振替が不可能な場合の定格容量比率按分の例

③ 長期固定電源の作業停止予定を考慮しても運用容量を超過する場合

「作業停止予定」の出力制御に制約のある長期固定電源以外の発電設備等の合計定格容量が運用容量超過となり、発電制約がある場合は、広域機関の確認・承認後、長期固定電源を発電制約対象外設備として扱い、長期固定電源（発電制約対象外設備扱い）を除く全発電設備等に対して定格容量比率按分で発電制約量の配分を実施する。

発電制約対象外設備の扱いをする長期固定電源は、発電抑制を回避・低減するための費用負担がないため、作業同調する対価がなく、発電制約量を売買できない。

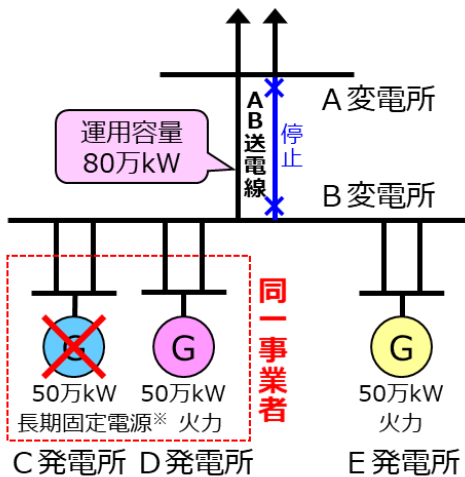
【具体例1】

図 3.3-7 において、出力制御に制約のあるC発電所（長期固定電源）が「作業停止予定」であっても、残りのD、E発電所が定格運転すると合計出力は100万kWとなり、運用容量80万kWを超過する。

このため、広域機関の確認・承認後、C発電所を発電制約対象外設備として扱い、作業停止するC発電所（発電制約対象外設備扱い）を除くD、E発電所に対し、合計定格容量100万kWのうち運用容量を超過する20万kW分について、発電制約量として定格容量比率按分を実施すると、

- C、D発電所は $20 \text{ 万 kW} \times 50 \text{ 万 kW} / 100 \text{ 万 kW} = 10 \text{ 万 kW}$
- E発電所は $20 \text{ 万 kW} \times 50 \text{ 万 kW} / 100 \text{ 万 kW} = 10 \text{ 万 kW}$

の発電制約量となる。



※発電制約対象外設備扱いとして
広域機関が確認・承認したもの

	種別	定格容量	発電制約量
C 発電所	長期固定電源* (作業停止)	50 万 kW	▲10 万 kW
D 発電所	火力	50 万 kW	
E 発電所	火力	50 万 kW	▲10 万 kW

【参考】C 発電所が長期固定電源*以外の場合

	種別	定格容量	発電制約量
C 発電所	火力 (作業停止)	50 万 kW	▲46.7 万 kW
D 発電所	火力	50 万 kW	
E 発電所	火力	50 万 kW	▲23.3 万 kW

図 3.3-7 作業停止する長期固定電源を除き定格容量比率按分で発電制約量を配分する例①

なお、C 発電所が発電制約対象外設備の扱いをする長期固定電源以外の場合、「3.3.2(2) 発電設備等の作業停止予定を考慮しても運用容量を超過する場合」に解説のとおり、C 発電所（作業停止発電設備等）を含む全発電設備等に対し、合計定格容量150万kWのうち運用容量を超過する70万kW分について、発電制約量として定格容量比率按分を実施するため、

- C、D発電所は $70 \text{ 万 kW} \times 100 \text{ 万 kW} / 150 \text{ 万 kW} = 46.7 \text{ 万 kW}$
- E発電所は $70 \text{ 万 kW} \times 50 \text{ 万 kW} / 150 \text{ 万 kW} = 23.3 \text{ 万 kW}$

の発電制約量となる。

【具体例2】

図 3.3-8 において、出力制御に制約のあるC発電所（長期固定電源）が「作業停止予定」であっても、残りのD～F発電所が定格運転すると合計出力は100万kWとなり、運用容量60万kWを超過する。

このため、広域機関の確認・承認後、C発電所を発電制約対象外設備として扱い、作業停止するC発電所（発電制約対象外設備扱い）を除く発電所に対し、合計定格容量100万kWのうち運用容量を超過する40万kW分について、発電制約量として定格容量比率按分を実施すると、

- C～E発電所は $40 \text{万kW} \times 50 \text{万kW} / 100 \text{万kW} = 20 \text{万kW}$
- F発電所は $40 \text{万kW} \times 50 \text{万kW} / 100 \text{万kW} = 20 \text{万kW}$

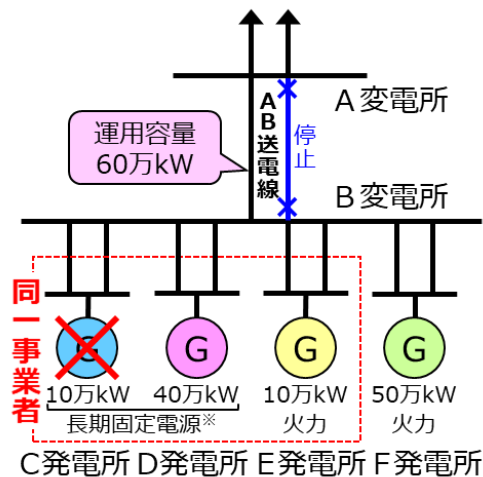
の発電制約量となる。（ステップ1）

出力制御に制約のあるD発電所（長期固定電源）の発電制約量を同一事業者のE発電所（火力）に振替えても10万kWの発電制約量が残るため、広域機関の確認・承認後、D発電所を発電制約対象外設備として扱う。

振替後に残ったD発電所（発電制約対象外設備扱い）の10万kWの発電制約量をその他事業者のF発電所で定格容量比率按分すると、

- C～E発電所は $20 \text{万kW} - 10 \text{万kW} = 10 \text{万kW}$
- F発電所は $20 \text{万kW} + (10 \text{万kW} \times 50 \text{万kW} / 50 \text{万kW}) = 30 \text{万kW}$

の発電制約量となる。（ステップ2）



※発電制約対象外設備扱いとして
広域機関が確認・承認したもの
(E発電所に振替後に残った発電
制約量のみ発電制約対象外)

【ステップ1】

	種別	定格容量	発電制約量
C発電所	長期固定電源* (作業停止)	10万kW	▲20万kW
D発電所	長期固定電源*	40万kW	
E発電所	火力	10万kW	▲20万kW
F発電所	火力	50万kW	

E発電所の停止でもD発電所の10万kW抑制が必要



【ステップ2】

	種別	定格容量	発電制約量
C発電所	長期固定電源* (作業停止)	10万kW	▲10万kW
D発電所	長期固定電源*	40万kW	
E発電所	火力	10万kW	▲30万kW
F発電所	火力	50万kW	

D発電所分の発電制約量▲10万kWをF発電所に配分

図 3.3-8 作業停止する長期固定電源を除き定格容量比率按分で発電制約量を配分する例②

3.3.4 老朽火力など休止中発電設備等の扱い

一般送配電事業者は、該当期間中において、以下の両方に該当する場合は常時停止とみなし、発電制約（定格容量比率按分）の対象外とする。該当するかの判断に必要な情報については、一般送配電事業者が必要に応じて当該事業者を確認する。

- 供給計画において休止又は長期停止
- 発電計画がゼロ

なお、発電計画提出者は休止中発電設備等を運転の計画とする場合、当該事業者は速やかに一般送配電事業者に申し出を行い、一般送配電事業者は、それ以降は発電制約の対象とする。また、発電制約対象外設備の選定時同様、選定に当たっては広域機関が確認・承認するとともに、発電制約の対象となる事業者間において情報共有する。

3.3.5 新規接続発電設備等の扱い

一般送配電事業者は、新規接続発電設備等の系統運用上の取り決めや問い合わせ窓口等を定める給電申合書等の締結をもって、発電制約の対象として扱うことを基本とする。このため、一般送配電事業者は新規接続希望者に対し、必要に応じ、流通設備の作業停止計画の情報提供を行う。

3.3.6 試運転を行う発電設備等の扱い

一般送配電事業者は、試運転を行う発電設備等を定格出力とみなして発電制約（定格容量比率按分）の対象とし、調整希望がある場合、発電制約量売買方式を実施する。なお、試運転予定のない日は、作業停止予定の発電設備等と同様に扱う。

3.3.7 系統切替を伴う流通設備作業停止の考え方

系統切替については、原則として、切替先の系統で発電制約が発生する場合は行わない。

(1) 信頼度の観点から系統切替が必要な場合

一般送配電事業者は、信頼度の観点から系統切替が必要な場合は、発電制約が生じる場合でも系統切替を実施するが、切替前の作業停止系統に連系している発電設備等（切替えられた発電設備等）を発電制約（定格容量比率按分）の対象とする。

【具体例】

図 3.3-9 において、A B 送電線 2 回線を停止する場合は、B F 送電線で F 変電所側と系統連系するが、E F 送電線の運用容量を超過するため、発電制約が必要となる。

この場合の発電制約対象範囲は、系統切替前の作業停止系統に連系している C・D 発電所の発電設備等（切替えられた発電設備等）とする。

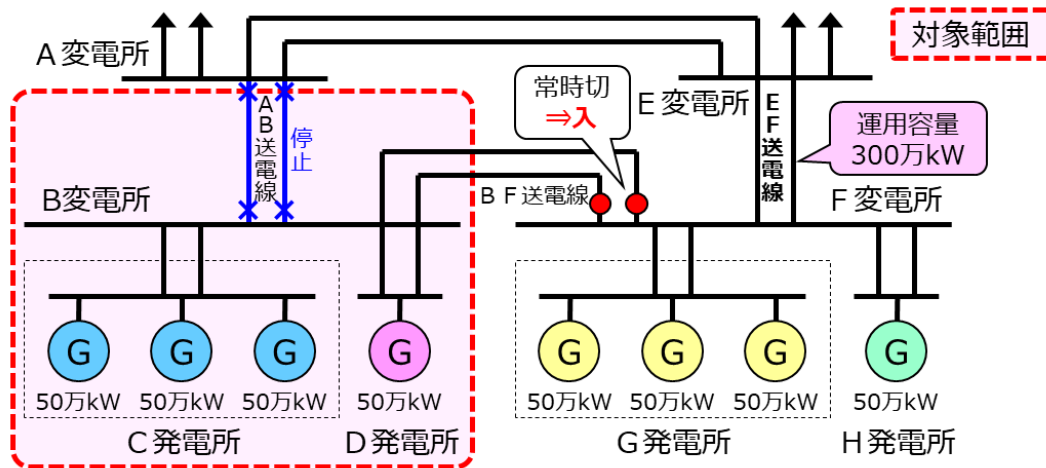


図 3.3-9 信頼度の観点から系統切替が必要な場合の定格容量比率按分の例

なお、この系統構成において、E F 線 1 回線が故障停止し、運用容量 150 万 kW となった場合には、発電制約量が 150 万 kW となるが、C、D 発電所を優先抑制（停止）し、残り 50 万 kW の発電制約量を G、H 発電所で定格容量比率按分する。

(2) 系統切替により発電制約量の総量が減少できる場合

一般送配電事業者は、系統切替により発電制約量の総量が減少できる場合は、原則として、切替えられた発電設備等により切替先の系統で発電制約が発生しないことを前提に系統切替を実施するが、切替えられた発電設備等は発電制約の対象としない。

【具体例】

図 3.3-10 において、系統切替（D 発電所を B 変電所側の系統から F 変電所側の系統に切替える）により発電制約量の総量が減少できる場合は、原則として、切替えられた発電設備等により切替先の系統で発電制約が発生しないことを前提に系統切替を実施する。

このとき、発電制約の総量を最小化し、A B 送電線の運用容量の超過防止に資する C 発電所の発電設備等を発電制約対象範囲とする。

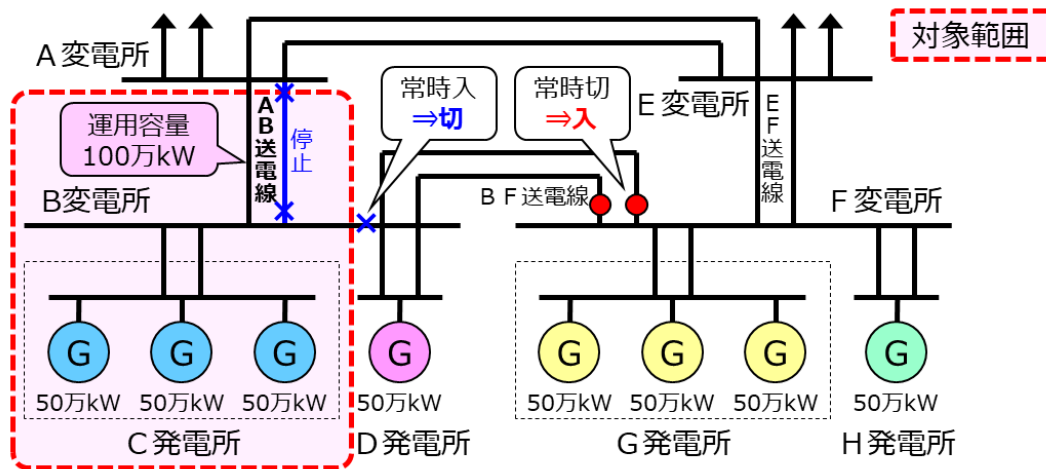


図 3.3-10 系統切替により発電制約量の総量が減少できる場合の定格容量比率按分の例

なお、この系統構成において、E F 線 1 回線が故障停止し、発電制約が必要となった際、D 発電所を優先抑制すると系統切替に伴う発電制約量の低減量 (25 万 kW) 以上の発電制約量となる場合には、D 発電所を A B 線系統に戻し、A B 線の運用容量以内となるように発電制約量 100 万 kW を C、D 発電所で定格容量比率按分する。

3.3.8 系統切替に伴う位相調整のための発電設備等の出力の増発・抑制

原則として一般送配電事業者の調整電源で実施することとするが、調整電源がない場合は、流通設備の作業停止に伴う発電制約の対象となる発電設備等の選定と同様、一般送配電事業者が系統切替に伴い調整が必要な発電設備等を事前に選定した上で、年間断面において系統切替に必要な発電制約量を発電計画提出者に通知し、月間断面において年間からの変更分について発電計画提出者に通知することを基本とする。ただし、系統切替の予定時刻において発電設備等の調整が必要となった場合は、一般送配電事業者の給電指令により対応する。

3.3.9 ノンファーム型接続適用電源の扱い

一般送配電事業者は、発電制約対象として、ノンファーム型接続適用電源がある場合は、当該発電設備等に優先的に発電制約量を配分する。

(1) ノンファーム型接続適用電源が複数ある場合

一般送配電事業者は、ノンファーム型接続適用電源が複数ある場合は、ノンファーム型接続適用電源に優先的に発電制約量を定格容量比率按分する。

【具体例】

図 3.3-11 において、運用容量 80 万 kW に対し、合計定格容量が 150 万 kW のため、70 万 kW の発電制約が必要となる。

ノンファーム型接続適用電源である C、D 発電所に優先的に発電制約量を定格容量比率按分する。

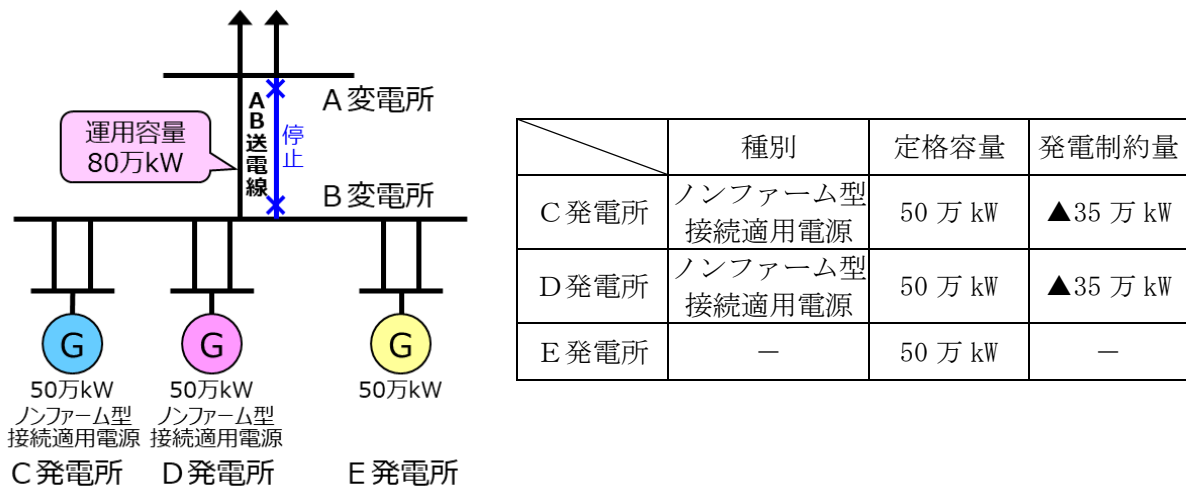


図 3.3-11 ノンファーム型接続適用電源が複数ある場合の定格容量比率按分の例

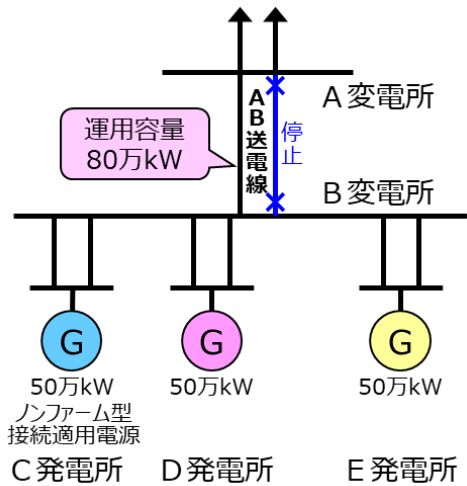
(2) ノンファーム型接続適用電源以外も発電制約が必要な場合

一般送配電事業者は、ノンファーム型接続適用電源の発電制約だけでは発電制約が解消しない場合は、残りの発電制約量を制約対象発電設備等に定格容量比率按分する。

【具体例】

図 3.3-12 において、運用容量 80 万 kW に対し、合計定格容量が 150 万 kW のため、70 万 kW の発電制約が必要となる。

ノンファーム型接続適用電源である C 発電所に優先的に発電制約量を 50 万 kW 配分した後、残りの 20 万 kW を D、E 発電所に定格容量比率按分する。



	種別	定格容量	発電制約量
C 発電所	ノンファーム型 接続適用電源	50 万 kW	▲50 万 kW
D 発電所	—	50 万 kW	▲10 万 kW
E 発電所	—	50 万 kW	▲10 万 kW

図 3.3-12 ノンファーム型接続適用電源の発電制約だけでは発電制約が解消しない場合の
定格容量比率按分の例

(3) 容量の一部がノンファーム型接続である電源の発電制約が必要な場合

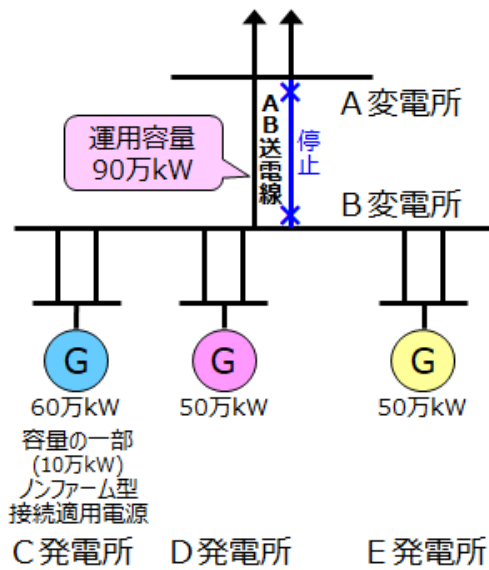
容量の一部がノンファーム型接続である電源の発電制約が必要な場合、一般送配電事業者は、当該電源のノンファーム型接続として契約された容量に対し、優先的に発電制約量を配分する。

ノンファーム型接続として契約された容量のみの発電制約だけでは発電制約が解消しない場合は、残りの発電制約量を制約対象発電設備等に定格容量比率按分する。

【具体例】

図 3.3-13 において、運用容量 90 万 kW に対し、合計定格容量が 160 万 kW のため、70 万 kW の発電制約が必要となる。

C 発電所のノンファーム型接続分の容量 10 万 kW に対して優先的に発電制約量を配分した後、残りの 60 万 kW を C、D、E 発電所に定格容量比率按分する。



	種別	定格容量	発電制約量
C 発電所	ノンファーム型 接続適用電源	10 万 kW	▲10 万 kW
	—	50 万 kW	▲20 万 kW
D 発電所	—	50 万 kW	▲20 万 kW
E 発電所	—	50 万 kW	▲20 万 kW

図 3.3-13 容量の一部がノンファーム型接続である電源の発電制約が必要な場合の
定格容量比率按分の例

3.3.10 定格容量比率按分の適用が困難な場合

一般送配電事業者は、電圧調整に必要で最低出力以下にできない発電設備等がある系統(下記(1))や、電氣的距離によって発電制約効果変動するループ系統(下記(2))、特定の発電設備等を停止させる必要がある故障電流対策(下記(3))や安定度制約等としての停止などにおいては、定格容量比率按分の適用が困難なため、必要に応じて「2.6 作業停止計画の承認」に則り、一般送配電事業者が系統への影響や公平性等を十分考慮したうえで調整し、その調整内容を業務規程第161条第3項又は第166条第3項の規定に基づく作業停止計画の承認において広域機関が確認・承認する。なお、定格容量比率按分を適用しない場合においても、故障電流や安定度などの各種制約を逸脱しない範囲内で、発電制約量売買方式を実施してもよい。

また、公平性・透明性の観点から、上記理由により定格容量比率按分以外の方法による発電制約を実施した場合(ただし、下記(1)～(3)以外の方法により発電制約を実施した場合でかつ、発電制約の対象となる事業者が複数の場合に限る)、一般送配電事業者は広域機関に都度報告し、広域機関は地内ルール検討会等に報告する。

(1) 電圧調整に必要で最低出力以下にできない発電設備等がある系統

通常の定格容量比率按分を適用すると電圧調整に必要な発電設備等が最低出力以下となる場合、当該発電設備等は最低出力とし、総発電制約量から当該発電設備等の最低出力を引いた発電制約量をその他の発電設備等で定格容量比率按分する。

【具体例】

図 3.3-14 において、運用容量 100 万 kW に対し、合計定格容量が 200 万 kW のため、100 万 kW の発電制約が必要となる。(ステップ 1)

発電制約量 100 万 kW を定格容量比率按分 (25 万 kW/台) すると、各発電所の出力は 25 万 kW となる。(ステップ 2)

C 発電所は電圧調整に必要なため、最低出力 30 万 kW とすると、発電制約量が 5 万 kW 不足する。(ステップ 3)

上記 5 万 kW を D、E、F 発電所に定格容量比率按分 (1.7 万 kW/台) すると、D、E、F 発電所の出力は 23.3 万 kW となる。(ステップ 4)

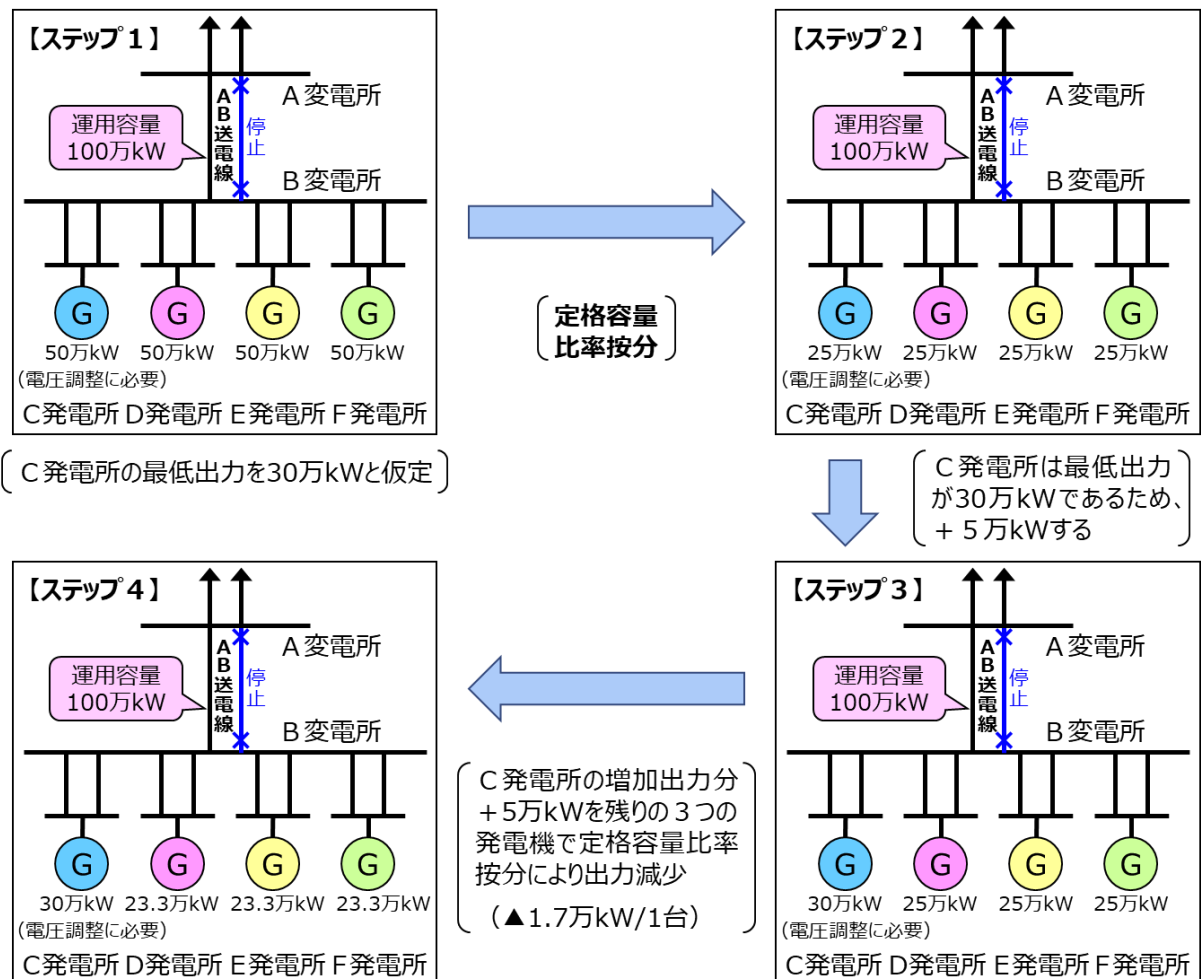


図 3.3-14 電圧調整に必要で最低出力以下にできない発電設備等がある系統の発電制約量配分の例

(2) 電氣的な距離によって発電制約効果変動するループ系統

ループ系統については電氣的な距離※によって発電制約効果変動するため、効果量に応じた発電制約量按分とする。

※ 「電氣的な距離」とは、該当区間の送電線のインピーダンスのことをいい、「電氣的な距離が近い」とは、「送電線のインピーダンスが小さい」、「電氣的な距離が遠い」とは、「送電線のインピーダンスが大きい」ことである。

【基本的考え方】

作業停止する流通設備から「電氣的な距離が近い」発電設備等ほど抑制の割合を大きくし、「電氣的な距離が遠い」発電設備等ほど抑制の割合を小さくする。なお、効果量に応じた発電制約量の按分を行った結果、電氣的に非常に遠く按分した抑制量が常時の出力変動内に収まるなど、割り振ることが運用上現実的ではない発電設備等については抑制量を0とみなす。

図 3.3-15 において、G 発電所及び H 発電所は、I 発電所に比べ C E 送電線からの電氣的な距離が遠いため、C E 送電線に与える潮流調整の効果が低い。

このため、定格容量比率按分すると、

- G、H 発電所は、C E 送電線に流れない発電部分も制約を受け、過剰に抑制される
- 効果が異なるため、発電制約量を公平に売買できない

ことになる。

よって、こうしたループ系統については、効果の高い発電設備等の作業停止に流通設備の作業停止を同調したり、効果量に応じて発電制約量を按分したりする。

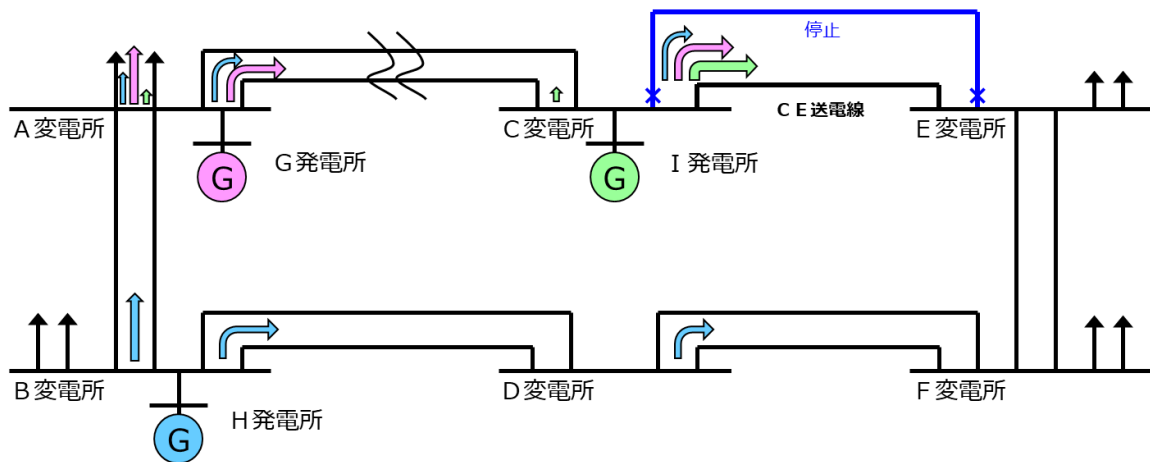


図 3.3-15 ループ系統における発電制約効果

【具体例】

図 3.3-16 において、C E 送電線（運用容量 50 万 kW）が 1 回線停止の場合、I、G、H 発電所が定格運転した場合に C E 送電線に図のとおり分流した場合、それぞれの発電所の C E 送電線に対する効果量は以下のとおりとなる。

$$I \text{ 発電所} : 30/50 = 0.6 \quad G \text{ 発電所} : 25/50 = 0.5 \quad H \text{ 発電所} : 20/50 = 0.4$$

したがって、公平に抑制するとは、上記の効果量に応じて抑制する（C E 送電線に流れる潮流を定格容量比率にする）こととなる。

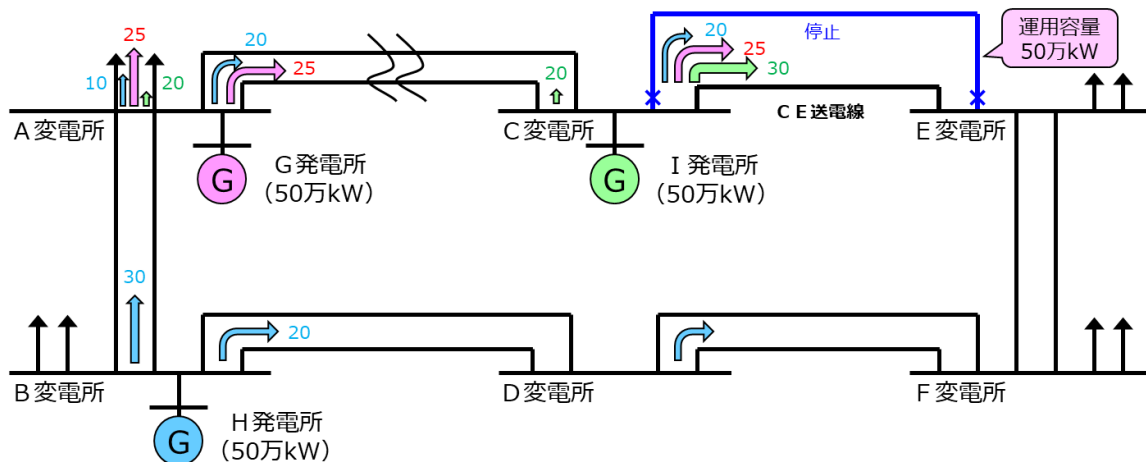


図 3.3-16 ループ系統における発電制約効果の例

このとき、求めるべき I 発電所の出力を XkW とすると、以下のとおりとなる。

C E 送電線に流れる潮流のうち、I 発電所分（定格容量比率按分）

$$50 : 50 \times 0.6 = X : \boxed{50 \times (50/150)}$$

$$\Rightarrow 30X = 50 \times 50 \times (50/150) \Rightarrow X = 27.8 \text{ 万 kW}$$

同様にして、G 発電所の出力：33.3 万 kW、H 発電所の出力：41.7 万 kW が求められ、発電制約と潮流は図 3.3-17 のとおりとなる。

このように、作業停止する流通設備から「電気的な距離が近い」発電設備等ほど抑制の割合は大きく、「電気的な距離が遠い」発電設備等ほど抑制の割合は小さくなる。

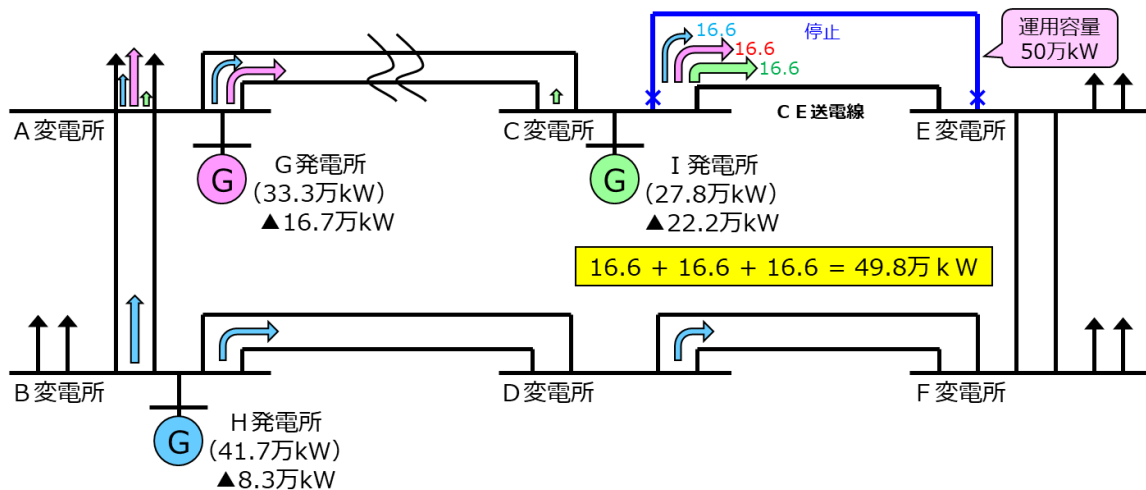


図 3.3-17 ループ系統における発電制約量の計算例

(3) 故障電流対策のための発電設備等の停止

系統切替を伴う流通設備作業停止時の故障電流の増加などにより、故障電流対策のために発電設備等の停止が必要となる場合がある。

この場合、「3.3.7 系統切替を伴う流通設備作業停止の考え方」に準じ、まずは「切替前の作業停止系統に連系している発電設備等（切替えられた発電設備等）」を停止させる発電設備等の対象とする。

上記で不足する場合は、切替後の発電設備等も対象とし、一般送配電事業者と発電制約対象事業者の協議の上で追加する発電設備等を選定する。

具体的な適用例を以下に示す。

【具体例】

図 3.3-18 において、B線の1回線停止時に信頼度確保のためA線の系統に切替える^{※1}（常時切の遮断器を投入する）場合、故障電流が増加することから、その対策として発電設備等の停止が必要^{※2}となる。

系統切替時における、母線の故障電流対策のための、基本的な発電設備等の停止の組み合わせは以下のとおり。

- A火力の1 T + 2 Tの2台停止
- A火力（1 T or 2 T）の1台停止 + A（1-1T~1-3T）、B（1 T~3 T）、C、D火力のいずれか2台停止

※1 B線の1回線停止時に残りの回線が事故となると、275kV 2 U母線に接続されている負荷が全停電となってしまうため、系統切替が必要。

※2 一般的に、系統に接続されている発電設備等の容量が大きく運転台数が多くなるほど、故障電流は増加する。このため、系統切替により系統規模が大きくなる場合、故障電流を低減させるためには発電設備等の出力抑制ではなく、停止が必要。

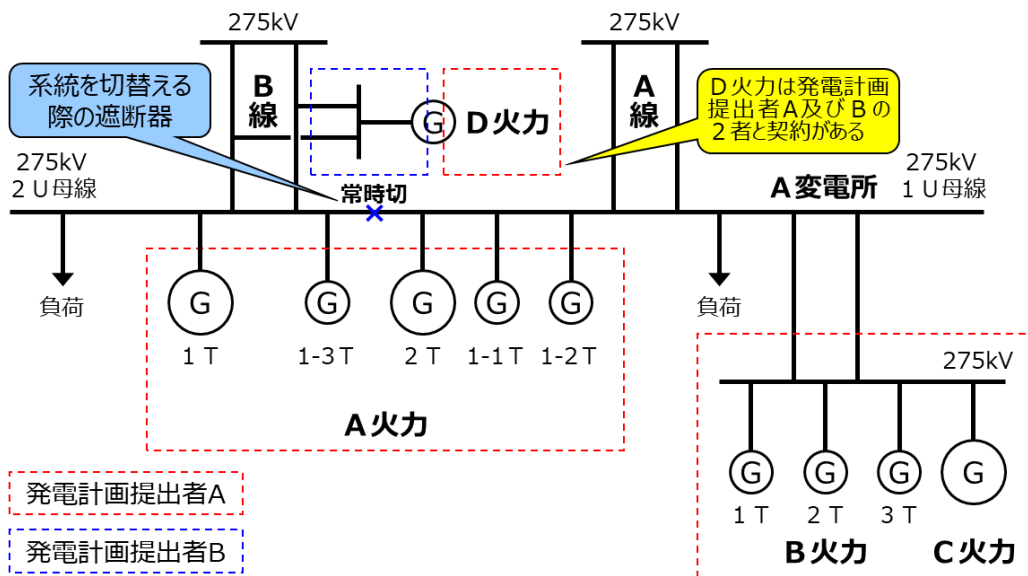


図 3.3-18 故障電流対策が必要な系統切替を伴う流通設備作業停止の例

【停止させる発電設備等選定の考え方】

図 3.3-19 において、停止回線はB線であるため、「3.3.7 系統切替を伴う流通設備作業停止の考え方」に基づき、A火力の1T、1-3T、D火力の3台が停止対象となる。

故障電流対策のためには、上記3台の停止で十分なため、一般送配電事業者は、この3台を選定し、発電計画提出者に通知する。

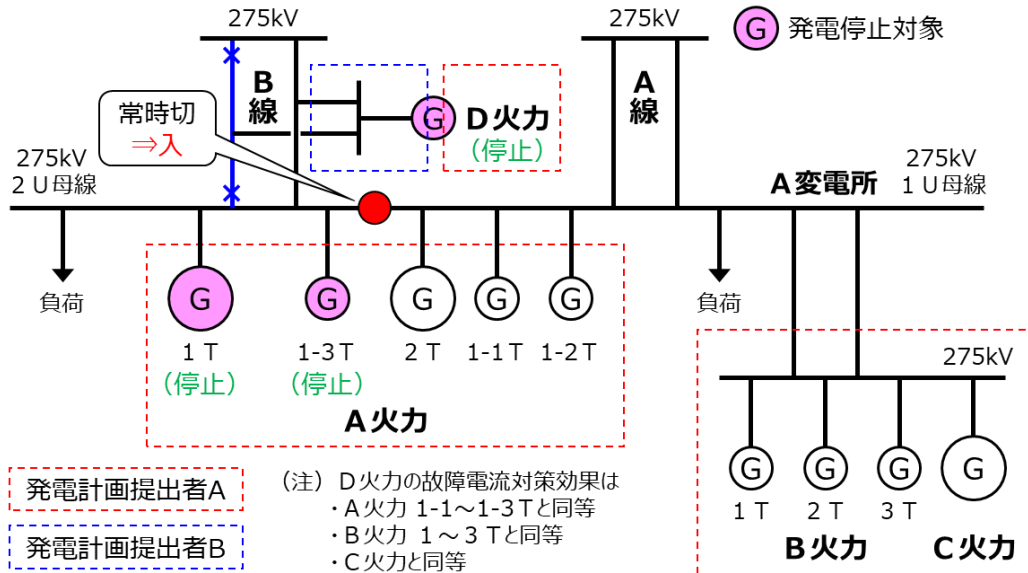


図 3.3-19 故障電流対策のための発電設備等停止の例

【停止させる発電設備等を振替えるための方策】

以下の条件を満たした上で、一般送配電事業者と発電制約対象事業者の協議・総意のもと、停止発電設備等の振替は可能。

- 切替前に接続されていた発電設備等の同一発電計画提出者の全ての発電設備等を停止対象として新たに含める。

なお、故障電流対策の制約を逸脱しない範囲内で、発電制約量売買方式を利用可能。

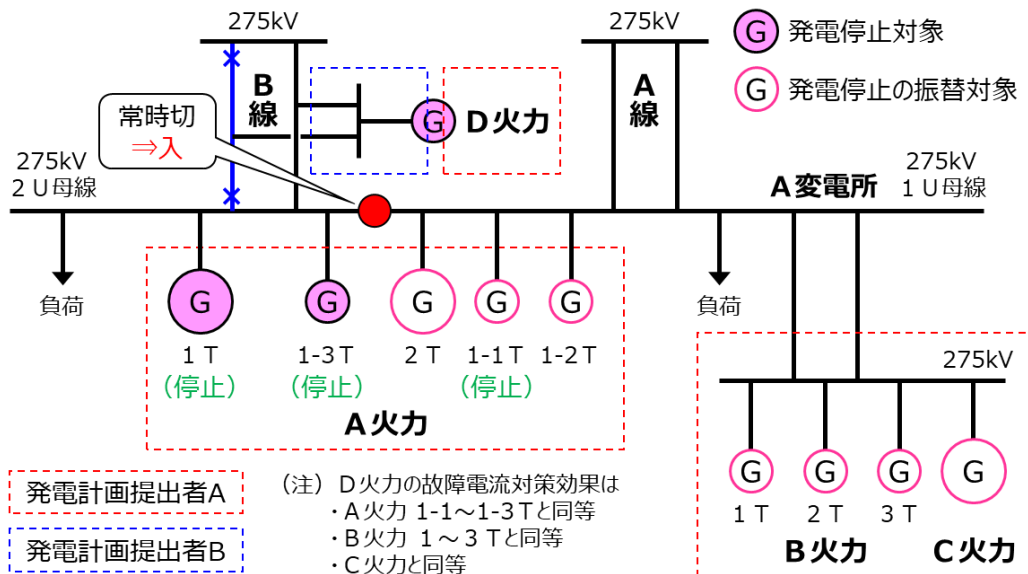


図 3.3-20 故障電流対策のための発電設備等停止の振替例

3.3.11 発電制約量の振替及び発電制約量売買方式の対象範囲について

発電制約量の振替及び発電制約量売買方式の対象範囲についての基本的考え方は以下のとおり。

(1) 発電制約対象範囲内の同一発電計画提出者の発電制約量の振替

発電制約対象範囲内に同一発電計画提出者の発電設備等が複数あり、発電制約効果が同じ場合、当該発電設備等の中で発電制約量の振替が可能。ただし、一般送配電事業者が潮流監視等のため振替の情報が必要な場合があることから、一般送配電事業者と当該発電計画提出者で協議等し、必要に応じて振替時の扱い（連絡の要否等）について事前に取り決める。

【具体例】

図 3.3-21 において、運用容量 90 万 kW に対し、合計定格容量が 180 万 kW のため、90 万 kW の発電制約が必要となる。

90 万 kW の発電制約量を定格容量比率按分すると 30 万 kW/台となる。

発電制約対象範囲内にある発電計画提出者 A の A、B 発電所は、同一発電計画提出者の発電所であり、発電制約効果も同じであるため、発電制約量の振替が可能である。

発電計画提出者 A は、例えば、A 発電所の発電制約量の全量を B 発電所に振替え、A 発電所は発電制約なし、B 発電所は発電制約量 60 万 kW とすることが可能。

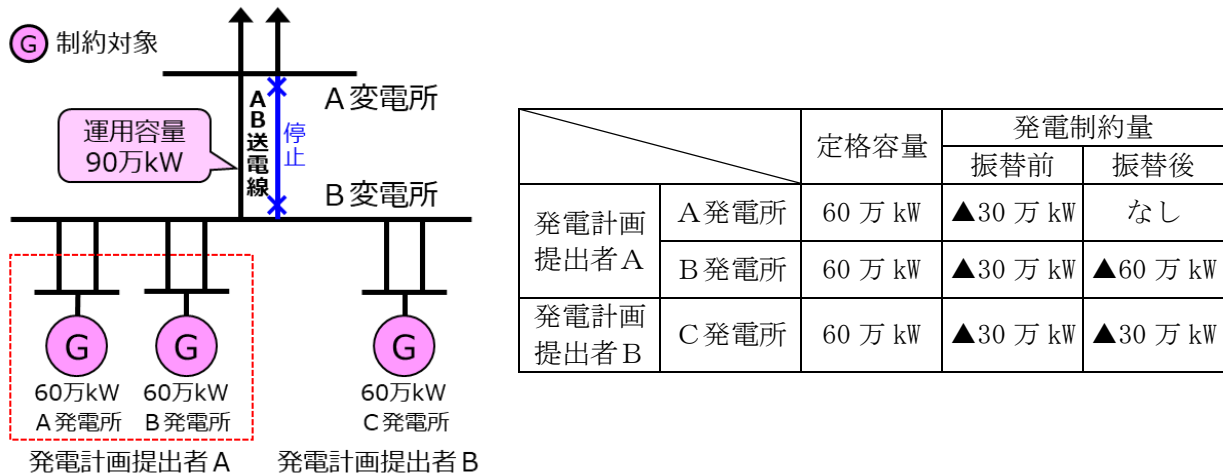


図 3.3-21 発電制約対象範囲内の同一発電計画提出者の発電制約量の振替例

(2) 発電制約対象範囲内外の発電設備等における発電制約量の振替

発電制約対象範囲内の発電設備等と範囲外の発電設備等における発電制約量の振替及び発電制約量売買方式の利用は基本的には不可。ただし、条件付きで振替えることは可能。

具体的な適用例を以下に示す。

【適用例 1】 系統切替を伴う場合

図 3.3-22 において、常時切の遮断器を投入して A、B 発電所を系統切替すると A 線の運用容量超過が発生するため、発電制約が必要である。

「3.3.7 系統切替を伴う流通設備作業停止の考え方」に基づき、切替前の作業停止系統に連系している A 発電所、B 発電所が発電制約対象となる。

ここで、発電計画提出者 B は、B 発電所の方が C 発電所よりも効率が良いため、B 発電所の発電制約量を C 発電所に振替えたいとする。

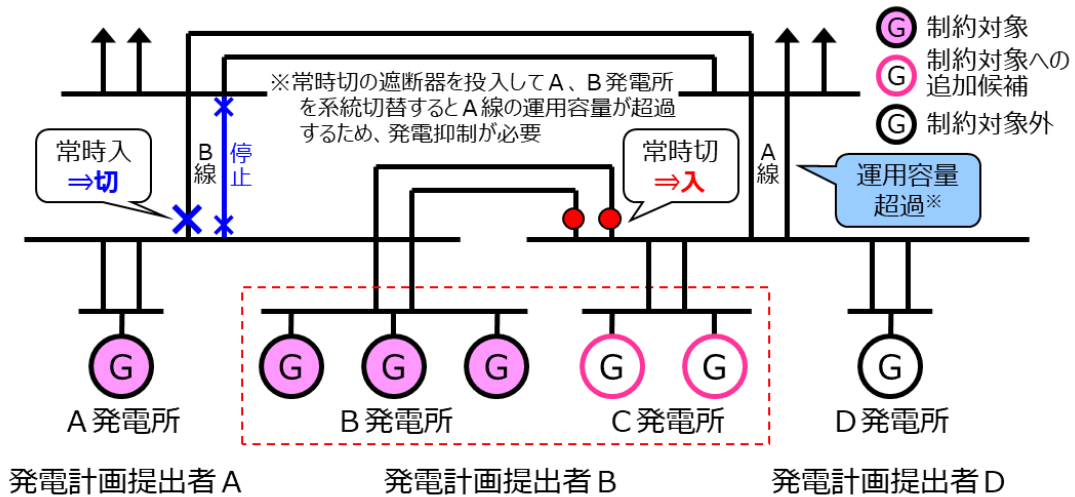


図 3.3-22 系統切替を伴う流通設備作業停止時の発電制約対象範囲

発電制約対象範囲内での振替ではないため、一般送配電事業者と発電制約対象事業者の協議・総意のもと、図 3.3-23 に示すとおり同一発電計画者全ての発電設備等を発電制約対象として新たに含めることを条件（C 発電所の 1 台のみを加えるなどは不可）として「発電制約対象範囲の拡大」を実施する（C 発電所全台まで広げる）ことにより、振替を可能とする。

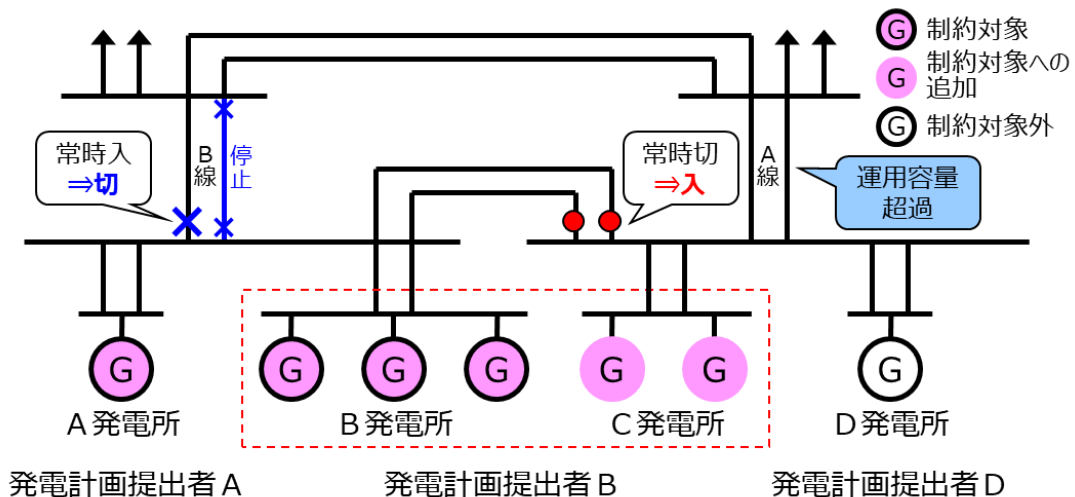


図 3.3-23 系統切替を伴う場合の発電制約対象範囲外の発電設備等に対する発電制約量振替

【適用例2】2 電圧階級下位に接続されている発電設備等の場合

図 3.3-24 において、エリアの最上位電圧のA線作業停止に伴いA線の運用容量超過が発生するため、発電制約が必要である。

「3.1.1 発電制約対象となる発電設備等の範囲」に基づき、「作業停止する流通設備と同一電圧階級+1 電圧階級下位」に接続される発電計画提出者AのG a 発電機及び発電計画提出者BのG b、G c、G d 発電機が発電制約対象となる。

ここで、発電計画提出者Bは、G b、G c、G d 発電機の発電制約量を発電制約対象外であるG e、G f 発電機に振替えたいとする。

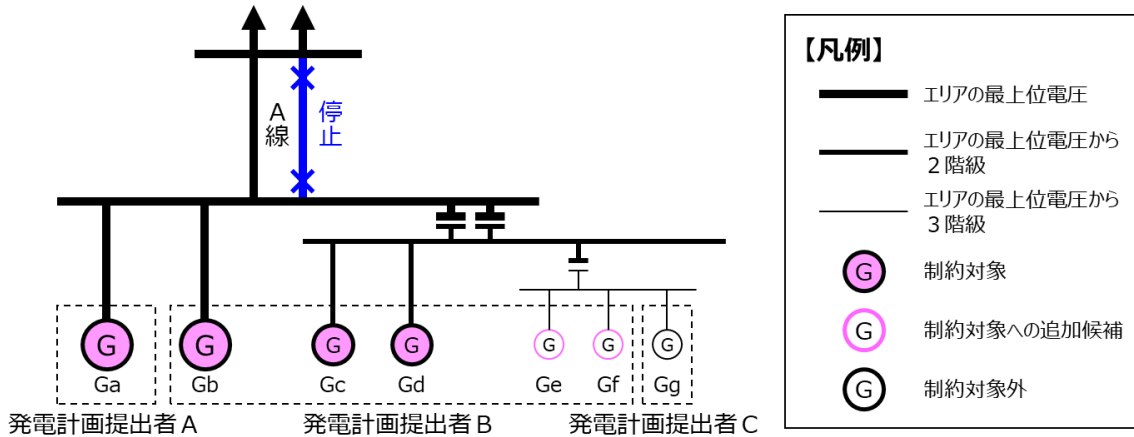


図 3.3-24 作業停止する流通設備の電圧階級に基づく発電制約対象範囲の例

発電制約対象範囲内での振替ではないため、一般送配電事業者と発電制約対象事業者の協議・総意のもと、図 3.3-25 に示すとおり該当する電圧階級に接続されている同一発電計画者全ての発電設備等を発電制約対象として新たに含めることを条件（G e 発電機 1 台のみを加えるなどは不可）として「発電制約対象範囲の拡大」を実施する（G e、G f 発電機を加える）ことにより、振替を可能とする。

ただし、「3.1.1 発電制約対象となる発電設備等の範囲」に示すとおり、最上位電圧から4 階級以下は発電制約の新たな対象としない。

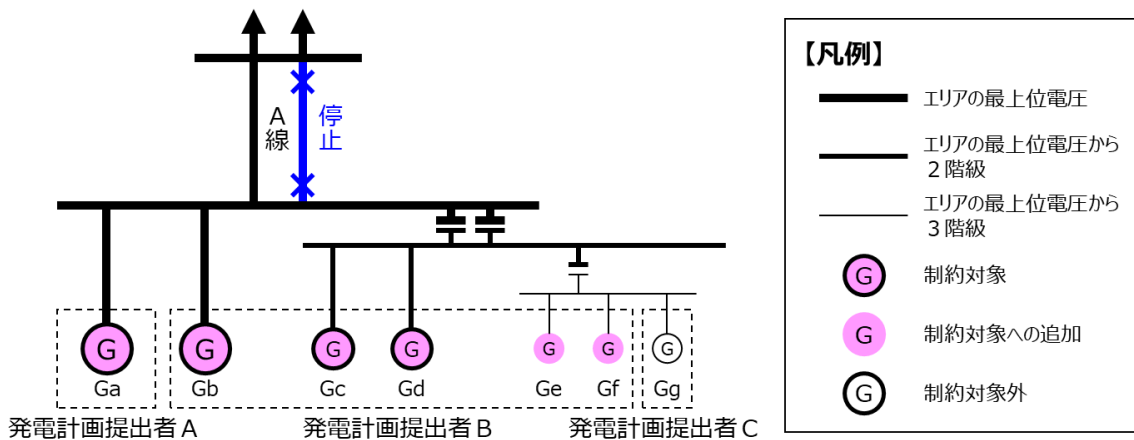


図 3.3-25 電圧階級により発電制約対象範囲外の発電設備等に対する発電制約量振替の例

ただし、適用例 1、2 において、「発電制約対象範囲の拡大」を実施するにあたっての留意事項は、以下の 2 つ。

【留意事項①】

一般送配電事業者は、まずは原則どおりの発電制約対象範囲の発電設備等にて発電制約量を算出し、発電制約対象事業者へ通知するが、発電制約対象事業者から申し出があった場合に限り、「発電制約対象範囲の拡大」を実施すると、系統を知らない事業者が不利となるため、公平性の観点から、切替後の系統に切替前の発電計画提出者の発電設備等がある場合は、該当する発電制約対象事業者へ「発電制約対象範囲を拡大することにより、振替等が可能となる」ことを通知する。(図 3.3-26 参照)

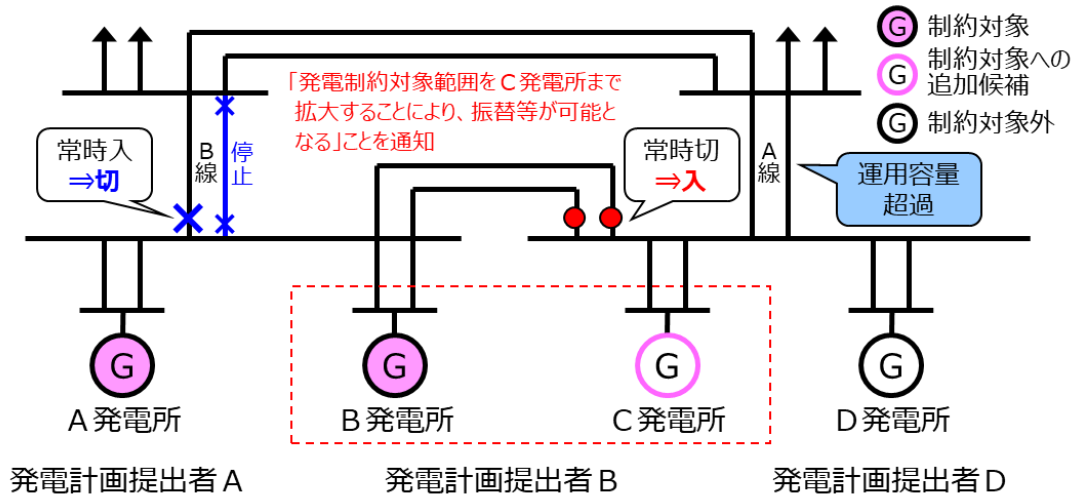


図 3.3-26 発電制約対象範囲の拡大に伴う通知の例

【留意事項②】

新たに発電制約対象となる発電設備等が、複数の発電計画提出者と契約がある発電設備等の場合、「一般送配電事業者と発電制約対象事業者の協議・総意が必要」であることに鑑み、その発電制約対象事業者が1者でも反対した場合は、その発電設備等に対する発電制約の拡大は不可とする。

※ 発電制約量は定格容量比率按分であり、発電設備等単位で算出するため、1つの発電設備等に複数の発電計画提出者がいる場合は、各々の発電計画提出者に発電設備等合計の発電制約量を通知し、その配分については個別で調整することになる。一般送配電事業者は、この調整した配分を知り得ず、定格容量のうち、ある発電計画提出者分の持分のみを按分の対象として比率計算して個別に算出するのは困難なため、発電制約対象範囲の拡大には、発電制約対象事業者の総意を必要としている。

具体例として、図 3.3-27 において、発電計画提出者Bとしてはコストメリットがあるため、C発電所も発電制約の対象とすることを希望したが、発電計画提出者Cが応じなかった場合は、C発電所を発電制約対象に加える発電制約対象範囲の拡大は不可となる。

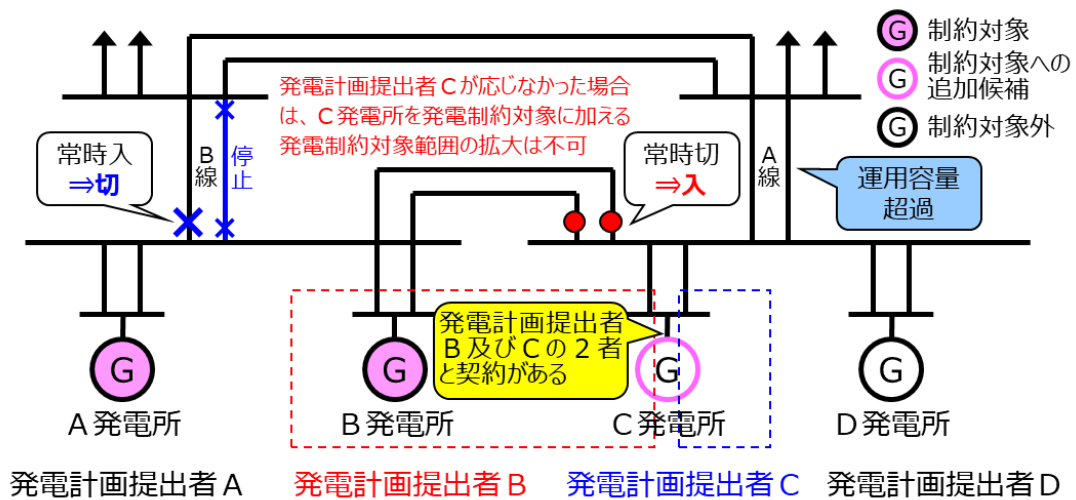


図 3.3-27 発電制約対象範囲の拡大が不可となる例

3.4 発電制約量の調整（発電制約量売買方式）

発電制約対象事業者は、一般送配電事業者が通知した発電制約量に対して調整の希望がある場合、発電制約量の調整を行うことができる。調整の希望がない場合は、一般送配電事業者が発電制約量として通知した値を発電制約量とする。

なお、この発電制約量の調整対象は、送配電等業務指針 附則（平成 30 年 6 月 29 日）第 2 条第 1 項及び第 2 項の規定に基づき一般送配電事業者が制約対象と選定し通知した発電設備等となる。

3.4.1 調整の在り方

- ① 一般送配電事業者は、発電制約量と必要に応じてその根拠等（以下「発電制約量等」という。）を発電制約対象事業者へ通知する。発電制約対象事業者はその情報を基に発電制約量の売買を希望するかの判断をする。一般送配電事業者は、発電制約対象事業者から発電制約量の売買を希望する申し出があった場合、発電制約対象事業者へ発電制約対象事業者リストを提供する。

なお、流通設備と発電設備等の作業停止が同調しており、計画通り作業停止が行われれば発電制約が発生しないことから定格容量比率按分による発電制約量の配分を実施しない場合においても、流通設備や発電設備等の作業停止の工程変更等（休止中発電設備等が運転再開となる場合も同様）により発電制約量が配分される可能性を考慮し、原則として、一般送配電事業者は、全ての発電制約対象事業者に発電設備等の作業停止がない場合における発電制約量を通知する。

また、発電制約対象事業者は発電設備等の作業停止計画等の計画変更がある場合は、速やかに一般送配電事業者に連絡をする。

- ② 一般送配電事業者は、発電制約対象事業者へ調整希望内容及び調整期日を連絡する。発電制約対象事業者は、発電制約量や発電制約量の増減に係る費用などの調整を行い、調整後の発電制約量を一般送配電事業者へ報告する。なお、発電制約対象事業者間の調整においては、経済合理性に基づき協議することを基本に、発電制約対象事業者間にて合意形成に努める。
- ③ 発電制約対象事業者間で個別契約を締結する。

※個別契約における留意事項

発電制約量は年間計画、月間計画と実需給段階に近づくにつれて需要想定誤差等による変動の可能性があること、及び流通設備や発電設備等の作業の工程変更等による直前の変更も想定されることから、契約時と実需給段階における発電制約量に差分が発生した場合の発電制約対象事業者間の分担や精算方法等について、予め定めておくことが望ましい。

- ④ 広域機関は、発電制約量売買方式による調整件名について監視を行い、契約不成立時には調整希望事業者から再調整の要望があった場合は、必要により解決に向けて再調整を発電制約対象事業者へ依頼する。

なお、作業停止調整は、流通設備と発電設備等の作業を同調させることにより、発電制約を回避するよう調整することが基本であり、「同調可能な発電設備等の作業停止を申告しない方が得」ということを回避するため、「事前申告では運転、発電制約量売買方式の結果、同調して作業停止」となるようなケースについては、広域機関の行う監視の中で注視していく。

- ⑤ 発電制約量の再調整も不調となった場合は、一般送配電事業者が発電制約量として通知した値を発電制約量として広域機関が決定し、発電制約対象事業者に通知する。

3.4.2 発電制約量の調整開始時期（事業者間調整の開始時期）

発電制約対象事業者は、年間計画（翌々年度分）において一般送配電事業者が通知した発電制約量を基に、発電制約量の調整を開始できる。

3.4.3 発電制約量の通知時期

(1) 容量停止計画（翌々年度分）【参考】

容量停止計画における発電制約量の通知時期は、「容量市場業務マニュアル 容量停止計画の調整業務 編」に基づき、9月末までとなり、30日程度以上の広域連系系統の件名及び一般送配電事業者が必要と判断した件名を通知する。（図 2.9-1 参照）

一般送配電事業者は発電制約量を発電制約対象事業者に通知し、発電制約対象事業者は容量提供事業者に共有する。

なお、公平性の観点から、同一系統の全ての発電制約対象事業者に対し、発電制約量を同時期に通知することを原則とし、発電制約量売買などにおいて容量市場の非約定電源が不利益を被らないように一般送配電事業者は留意すること。

(2) 年間計画（翌々年度分）

年間計画（翌々年度分）における発電制約量の通知時期は、作業停止の年間計画（翌々年度分）が決定し、年間計画（翌々年度分）における発電制約量が決定する3月1日までとする。

なお、作業停止計画の調整において通知された発電制約量を基に、事業者間調整（発電制約量の調整）を開始してもよい。

その後、一般送配電事業者が供給区域の需給状況等に応じて発電制約量を見直した場合、一般送配電事業者は見直し後の発電制約量を発電制約対象事業者に通知する。（図 2.9-1 参照）

(3) 年間計画（翌年度分）

年間計画（翌年度分）における発電制約量の通知時期は、翌々年度において通知した発電制約量の変更の有無に関わらず、12月上旬までに通知することを基本とする。

ただし、作業時期の見直し等で大幅な作業調整が必要となる場合は、これに依らず、調整完了後速やかに通知することとする。

また、年間計画（翌々年度分）時と同様、作業停止の年間計画（翌年度分）が決定する3月1日までに年間計画（翌年度分）における発電制約量を通知する。

なお、年間計画（翌年度分）の調整中及び決定後において一般送配電事業者が供給区域の需給状況等に応じて発電制約量を見直した場合、一般送配電事業者は見直し後の発電制約量を発電制約対象事業者に通知する。（図 2.9-1 参照）

(4) 月間計画

月間計画における発電制約量の通知時期は、年間計画からの通知断面の細分化等を考慮し、前々月の10日までを基本とする。

その後、一般送配電事業者が供給区域の需給状況等に応じて発電制約量を見直した場合、発電制約量が決定する月間計画（翌月分）における20日頃を期限として、一般送配電事業者は見直し後の発電制約量を発電制約対象事業者に通知する。（図 2.9-2 参照）

3.4.4 発電制約量の決定

発電制約量の決定は月間計画（翌月分）が決定する 20 日頃を基本とする。ただし、再生可能エネルギーが大量に導入されている系統など、作業系統によって発電制約量の変動は異なると考えられるため、それ以降については可能な限り発電制約量を少なくするよう、一般送配電事業者と発電制約対象事業者で協議等し、必要に応じ再通知する。

また、一般送配電事業者は、通知した発電制約量の変化経緯及び実施した可能な限り発電制約量を少なくする取り組みについて、発電制約対象事業者に適宜説明する。

3.4.5 発電制約量の通知断面

年間計画及び月間計画における通知断面については、需給状況等により変動すると考えられるため、以下の断面を目安とするが、必要に応じ一般送配電事業者と発電制約対象事業者の協議の上、見直すことができる。また、再生可能エネルギーが大量に導入されている系統など、予め発電制約量に変動があると見込まれる場合においては、発電制約対象事業者と協議の上、一般送配電事業者は必要に応じて発電制約量を幅で通知することも可能とする。

- 年間計画においては、月ごとに平日、土曜日、日祝日で各 48 点
- 月間計画においては、日ごとに 48 点

3.4.6 計画外作業や作業工程変更等が生じた場合の扱い

一般送配電事業者は、発電制約量の決定以降、関連する流通設備や発電設備等の作業停止計画の追加・変更・中止が生じ、発電制約量の変更がある場合は、発電制約対象事業者へ速やかに発電制約量を通知する。

3.4.7 緊急時の扱い

(1) 緊急時の作業停止計画の調整の省略

電気供給事業者は、人身の安全又は設備保安上の理由により緊急を要する場合は、作業停止計画の調整の手続きを行わず、直ちに関係する電力設備を停止することができる。

なお、この緊急を要する場合には、電力設備の作業中に不具合等の不測事態により作業時間を延長する場合を含む。

(2) 緊急時における通知・説明

一般送配電事業者、発電制約対象事業者及び発電事業者等が緊急時及び事後の対応をスムーズに進められるようにするため、一般送配電事業者は、次のように事故の状況、復旧見通しなどの情報を発電制約対象事業者及び発電事業者等に適宜通知・説明する。

【最低限の対応の目安】（緊急時に備え事前に協議しておくことが望ましい）

- 定格容量比率按分に移行するまでの準備時間を増やすため、事故発生事実と発電抑制発生の可能性を早期に通知
- 緊急時の抑制が流通設備の事故起因だった場合、復旧見通しを通知し、見通しが変わる場合に都度連絡（作業終了が未定であっても一般送配電事業者が過去の実績等から復旧見通しを想定して通知）
- 当面の制約量を通知後、復旧が長期化することが判明した場合は、準備出来次第、将来の需給状況等を考慮した長期間の制約パターンを別途連絡
- メールでの一方的連絡でなく電話・Web会議等による一般送配電事業者と発電計画提出者・発電事業者等の認識合わせを実施
- 復旧が長期化した場合、発電計画提出者・発電事業者等におけるリスクの予見性や対応検討の観点から、事故原因と再発防止策、制約量を最小化するための取り組みなどについて、説明会・個別打合せを実施
- 発電制約量売買の申し出があった場合は、発電制約対象事業者の発電制約量の調整結果を確認

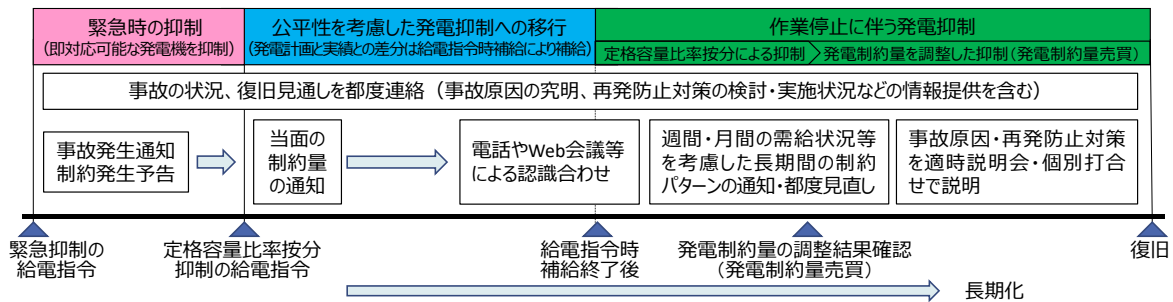


図 3.4-1 緊急時における通知・説明の対応イメージ

(3) 緊急時における発電抑制

(1)により発電抑制が必要な場合、「緊急時の給電指令」により、即対応できる発電設備等を抑制（N-1 電制、OLR 動作等を含む）するとともに発電制約対象事業者に事故等発生を通知する。その後、公平性を考慮した定格容量比率按分の「作業停止に伴う発電抑制」に移行する。この移行のための「定格容量比率按分抑制の給電指令」は、発電制約量及び配分の算出・確認後、発電制約対象事業者に通知・説明（緊急時に備え事前実施可）等の上、実施する。（図 3.4-2、図 3.4-3）

緊急時における「給電指令による発電抑制」から「作業停止に伴う発電抑制」への移行タイミングは、「定格容量比率按分抑制の給電指令」を指令後、託送供給等約款上の給電指令時補給終了（直前の給電指令から原則として3コマ分まで*）と同時とする。なお、発電制約対象事業者間の協議により、発電制約量売買方式を適用することも可能とする。（図 3.4-4）

また、直ちに発電抑制は発生しないが、需要等の系統状況変化に伴い、「定格容量比率按分抑制の給電指令」により給電指令から原則として4コマ以降の発電抑制を行う場合（給電指令時補給がない場合）については、「定格容量比率按分抑制の給電指令」による発電抑制後を「作業停止に伴う発電抑制」とする。（図 3.4-5）

※1コマ：30分

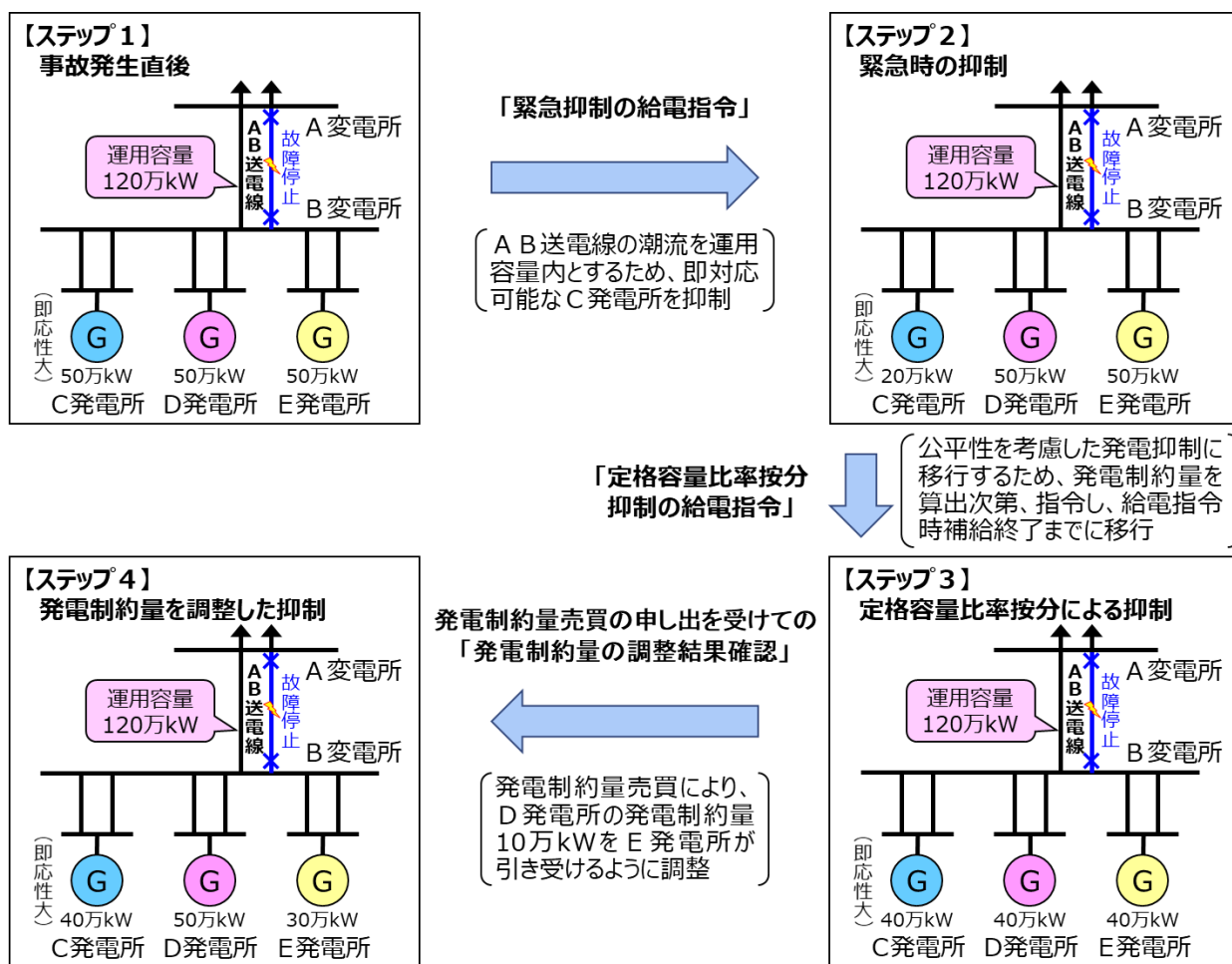


図 3.4-2 発電抑制の移行ステップ

3.4 発電制約量の調整（発電制約量売買方式）

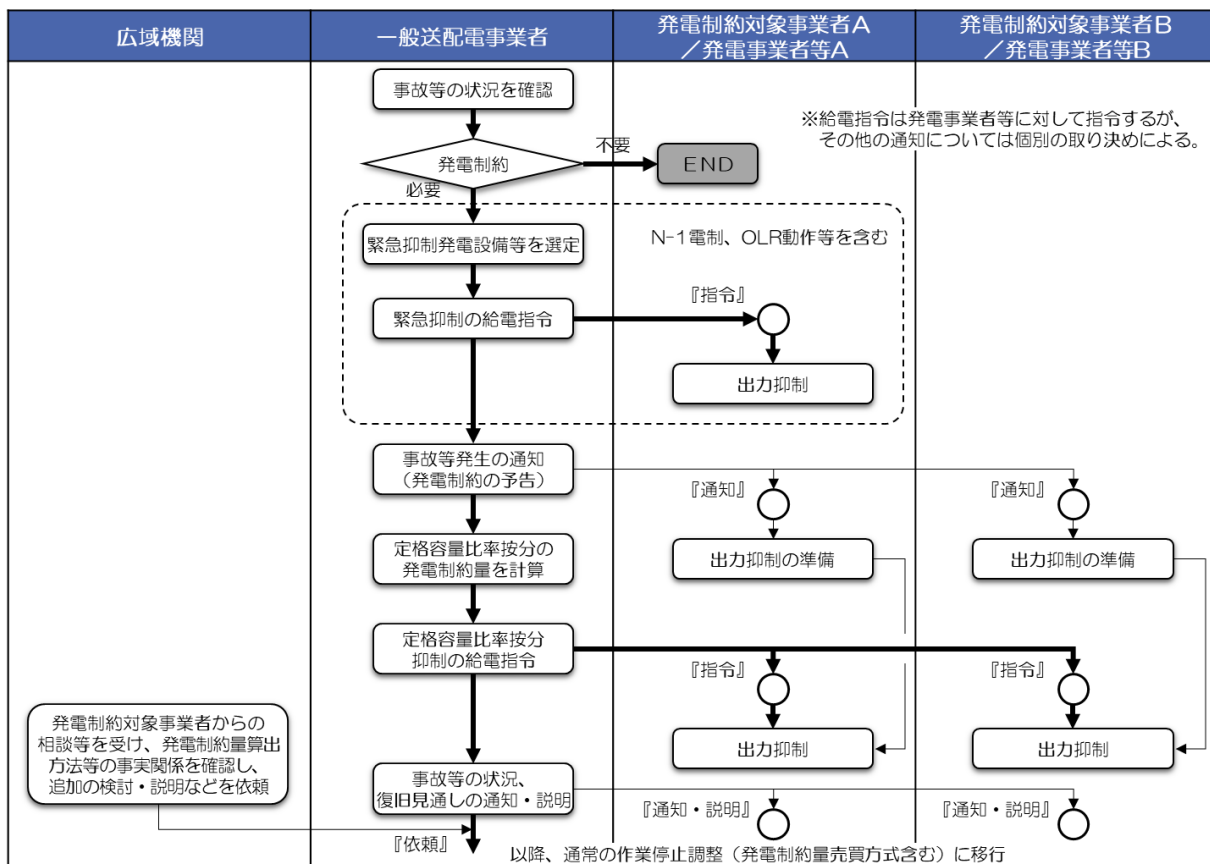


図 3.4-3 緊急時における発電抑制の概略フロー

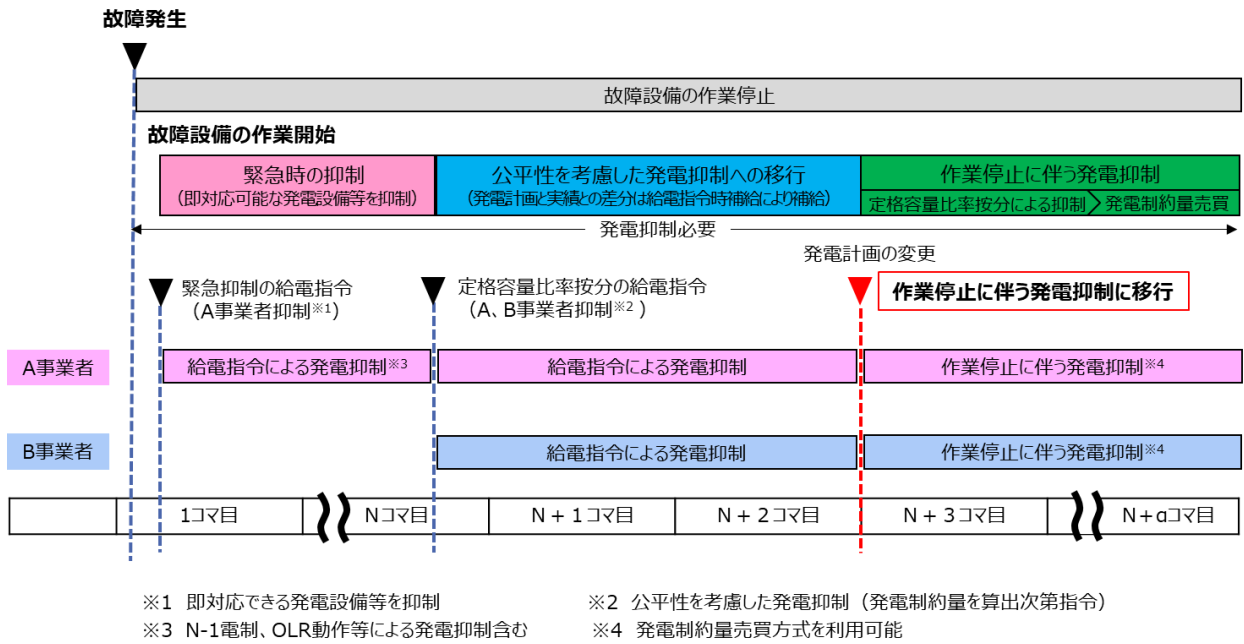


図 3.4-4 緊急時における「給電指令による発電抑制」から「作業停止に伴う発電抑制」への移行タイミングのイメージ

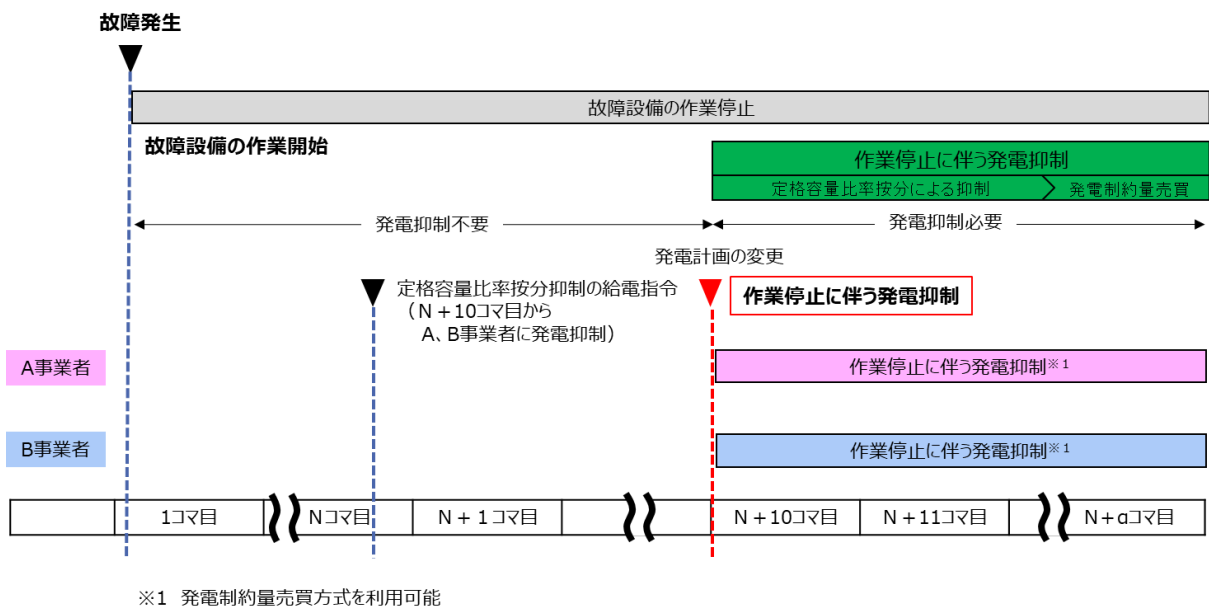


図 3.4-5 緊急時における「作業停止に伴う発電抑制」のタイミングのイメージ（給電指令時補給がない場合）

(4) 給電指令の検証

広域機関は、緊急時における発電抑制に伴う給電指令で複数の発電制約対象事業者に対して発電抑制が発生した場合は、一般送配電事業者に「その内容について広域機関への報告」を求め、地内ルール検討会等において検討中の一般送配電事業者調整方式等の導入までを目途に、以下の事項について広域機関が検証し、その内容を地内ルール検討会等に報告する。

- 給電指令が妥当であったか。
- （ 給電指令は必要であったか
給電指令のタイミングは適切であったか
発電抑制量は適切であったか ）
- 給電指令に発電事業者等が従っているか。
（従わなかった場合は、合理性及び抑制状況）
- 給電指令時補給が給電指令から原則として3コマ分までとなっているか。

(5) 停止長期化時の検証

広域機関は、緊急時における発電抑制に伴う給電指令により発電制約対象事業者に対して発電抑制が発生後、停止が長期化し発電制約対象事業者に与える影響が大きい場合については、一般送配電事業者に「その内容について広域機関への報告」を求め、以下の事項について、適切に実施されていることが十分確認できるまでの当面の間、広域機関が検証し、その内容を地内ルール検討会等に報告する。

- 一般送配電事業者が可能な限り実発電抑制量を低減させるための取り組みを講じていたか。
- 一般送配電事業者が発電制約対象事業者及び発電事業者等に復旧までの情報を適宜提供していたか。

ただし、発電計画提出者から停止長期化に関する相談等を受けた場合、広域機関は、発電制約量算出方法等の事実関係を確認し、必要に応じて、追加検討や発電計画提出者・発電事業者等に対する追加説明を実施することなどについて、一般送配電事業者に依頼する。

なお、停止長期化とは、原則、24時間以内に復旧しない場合及び復旧見込みが明確でない場合をいう。

(6) 緊急時の給電指令の確実な実施のための一般送配電事業者の事前通知・説明

緊急時の給電指令が確実に実施されるように次の項目について給電申合書やその他文書で明確化し、発電事業者等や発電制約対象事業者に予め通知・説明する。

- 緊急時発生直後は即対応できる発電設備等を緊急的に発電抑制すること（N-1電制、OLR動作等を含む）
- 発電計画提出者・発電事業者等が給電指令の変更又は中止を要請し、意見を述べる際の手続き、変更又は中止を一般送配電事業者が認める合理的な理由の具体的事例（大規模自然災害、発電所火災、設備障害等により人身安全、設備保安の確保ができないおそれがある場合など）
- 緊急時の公平性を考慮した発電抑制は定格容量比率按分で発電抑制すること
- 発電制約量売買方式を適用した場合の対応
- 緊急時における発電事業者等や発電制約対象事業者に対する発電抑制量の通知方法

(7) 発電制約量売買方式へのスムーズな移行

緊急時において発電制約量売買方式にスムーズに移行できるよう、以下を実施する。

○一般送配電事業者

需要や系統状況等により、緊急時に複数の発電制約対象事業者に対して発電抑制が必要となると予想される系統（作業停止計画において発電設備等の作業同調を考慮しない場合に発電抑制が発生する系統や、過去に緊急時において発電抑制が発生した系統を基本とする）について、予め、発電抑制が発生する時期・最大抑制量等を想定できる範囲内で発電制約対象事業者・発電事業者等及び広域機関に通知する。

この通知は原則として毎年12月末までに実施するものとし、設備新增設・撤去、需要想定見直しといった需要や系統状況等の変更により、通知した内容に大幅な変更がある場合は、その都度変更後の内容を再通知する。発電制約対象事業者・発電事業者等に対する通知結果（説明実績、問合せ等の有無とその内容）については、広域機関に報告する。

また、発電制約対象事業者から「事前に緊急時の発電制約量売買方式に関する取り決めを講じる」との連絡を受けた場合は、発電制約対象事業者へ発電制約対象事業者リストを提供するとともに広域機関に報告する。

○発電制約対象事業者

緊急時に複数の発電制約対象事業者に対して発電抑制が必要となると予想される系統において、抑制量が発電設備等の最低出力以下となり停止せざるを得なくなるなど、定格容量比率按分に応じることが困難と考えられる場合は、事前に発電制約対象事業者間において「緊急時の発電制約量売買方式に関する取り決め」（以下「事前取り決め」という。）を講じておく。なお、事前取り決めを講じる場合は、一般送配電事業者にその旨を連絡する。

また、事前取り決めのうち、発電制約量に関する内容を一般送配電事業者に通知し、差支えない範囲で具体的な事前取り決め内容を広域機関に報告する。

○広域機関

他の事業者の参考となるよう、発電制約対象事業者の了解が得られた範囲で具体的な事前取り決め内容を地内ルール検討会等にて報告する。事前の発電制約対象事業者間の調整において不調となる場合は、発電制約対象事業者からの要請を受け、再調整が必要と判断した場合は、発電制約対象事業者に再調整を依頼する。再調整を行っても協議が不調となった場合は、地内ルール検討会等に報告する。

なお、再調整を行っても不調となった場合は、一般送配電事業者が本マニュアルで定めている考え方を適用することにより算出した定格容量比率按分値を発電制約量とすることについて、広域機関が発電制約対象事業者に通知する。

(8) 緊急時の扱いが適用された事例の公表

緊急時の扱いが適用された事例について、一般送配電事業者は広域機関に都度報告し、広域機関は地内ルール検討会等で以下の内容を公表する。

- 発生エリア、発生日、停止設備、停止要因、発電制約対象事業者数（単一又は複数）、停止中における最大抑制量、停止時間、停止設備の現在の状況、発電制約対象事業者への説明結果（特記事項の有無）

3.5 発電制約量調整に関する広域機関の監視・再調整

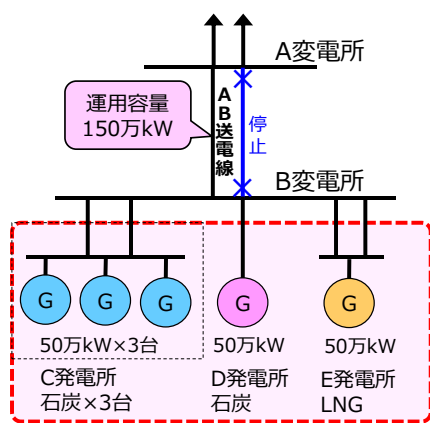
調整希望事業者から発電制約量の調整希望があった場合、広域機関は

- 事業者間調整時には、調整希望事業者から提示価格と調整希望量を受領するとともに、その調整結果の報告を受ける。
- 調整が不調に終わり、調整希望事業者から再調整の要望があった場合は、調整希望事業者から発電制約量の増減希望理由、提示価格及び価格設定根拠、調整協議対象事業者から取引可能な価格の範囲などを確認する。
- 電力市場価格や発電単価の動向を踏まえ、必要により調整協議対象事業者に再調整を依頼する。
- 再調整を行っても、協議が不調となった場合は、地内ルール検討会等に報告する。

表 3.5-1 事業者間取引の監視・再調整に必要な項目

	発電制約対象事業者が広域機関に提出する情報	
	調整希望事業者	調整協議対象事業者
事業者間調整時	・ 提示価格と調整希望量	—
調整結果報告時	・ 発電制約量の調整結果 ・ 売買価格 ・ 再調整希望の有無	・ 発電制約量の調整結果 ・ 売買価格
再調整の要否 確認時	・ 発電制約量の増減希望量及び理由 ・ 提示価格及び価格設定根拠	・ 取引可能な価格の範囲（売りと買いの幅）及びその設定根拠

【具体例】D発電所から発電抑制の回避要望があったケース



市況価格 (仮定)	・電力市場価格：約11円/kWh ・発電単価：石炭 約6円、LNG 約10円
-----------	---

(1) D発電所の調整希望：抑制を回避したい

	制約量(基準値)	提示価格
C発電所	▲60万kW	D発電所は、制約量 (kW*時間) に対して、「4円/kWh」支払うことで抑制の回避を要望。
D発電所	▲20万kW	
E発電所	▲20万kW	
合計	▲100万kW	
広域機関の監視	・提示価格を受領 ・D発電所は石炭なので、発電単価(約6円/kWh) + 支払(4円/kWh) = 約10円/kWh < 市場(約11円/kWh)	

(2-1) 調整結果 (成立の事例)

	調整結果	広域機関の監視
C発電所	▲60万kW	・調整結果等を受領 ・E発電所はLNGなので、発電単価(約10円/kWh) ・市場価格(約11円/kWh) - 受取(4円/kWh) = 約7円/kWh < 発電単価(約10円/kWh)
D発電所	▲0万kW	
E発電所	▲40万kW	
合計	▲100万kW	

(2-2) 調整結果 (不調の事例)

広域機関の監視
・D発電所から再調整の要望があればC、E発電所の取引可能な価格を確認 (E発電所の確認結果) ケース①：市場価格は変動するので断った。ただし、E発電所で抑制する代わりに「8円/kWh」で電気を補填してくれるなら抑制する。⇒再調整 ケース②：E発電所は、LNG調達契約上、抑制不可。⇒再調整不要

図 3.5-1 広域機関の監視・再調整の具体例

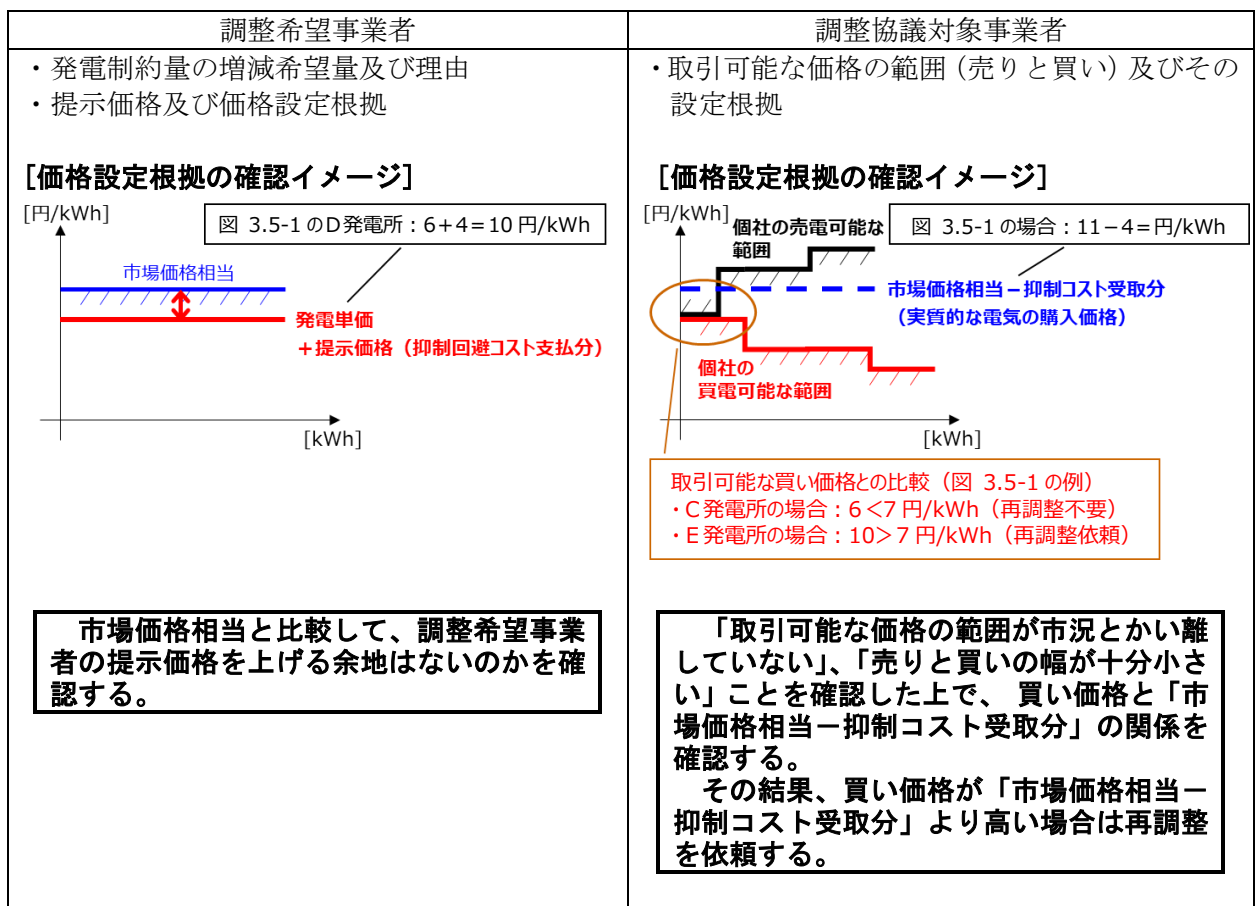


図 3.5-2 広域機関における再調整要否の確認イメージ

3.6 発電制約量売買契約に関する事業者間の紛争解決

発電制約量売買契約の締結に向けた協議・調整における「負担すべき金額や条件その他の細目について当事者間の協議が調わない」などの契約条件等に関する紛争は、電力・ガス取引監視等委員会の紛争解決制度の対象となる。

一方で、発電制約量売買契約に係る協議・調整は送配電等業務指針附則（平成30年6月29日）第2条第2項から第7項までの規定及び本マニュアルによる解説に基づき行われるため、「作業停止計画に係る不調の相談」などの電気供給事業者間の紛争は、広域機関の紛争解決手続きの対象となる場合^{*}がある。

※「紛争の主たる論点が広域機関が関与した業務の適否に関する案件」は対象外。

以上のことから、発電制約量売買契約に係る紛争は、その主たる論点に応じて、広域機関又は電力・ガス取引監視等委員会の紛争解決制度を利用することができる。

表 3.6-1 広域機関と電力・ガス取引監視等委員会の紛争解決制度の役割分担

	広域機関	電力・ガス取引監視等委員会
制度	あっせん及び調停	あっせん及び仲裁
対象	主に作業停止計画に係る不調の相談など	主に契約に係る条件など
役割	送配電等業務に直接関わる紛争や広域機関が定めたルールに関する紛争の解決	電気供給事業者間の電力の取引に係る契約等の紛争の解決

3.7 発電制約量売買方式の概略フロー

発電制約量売買方式の概略フローは図 3.7-1 のとおりとなる。

: 該当する章番号

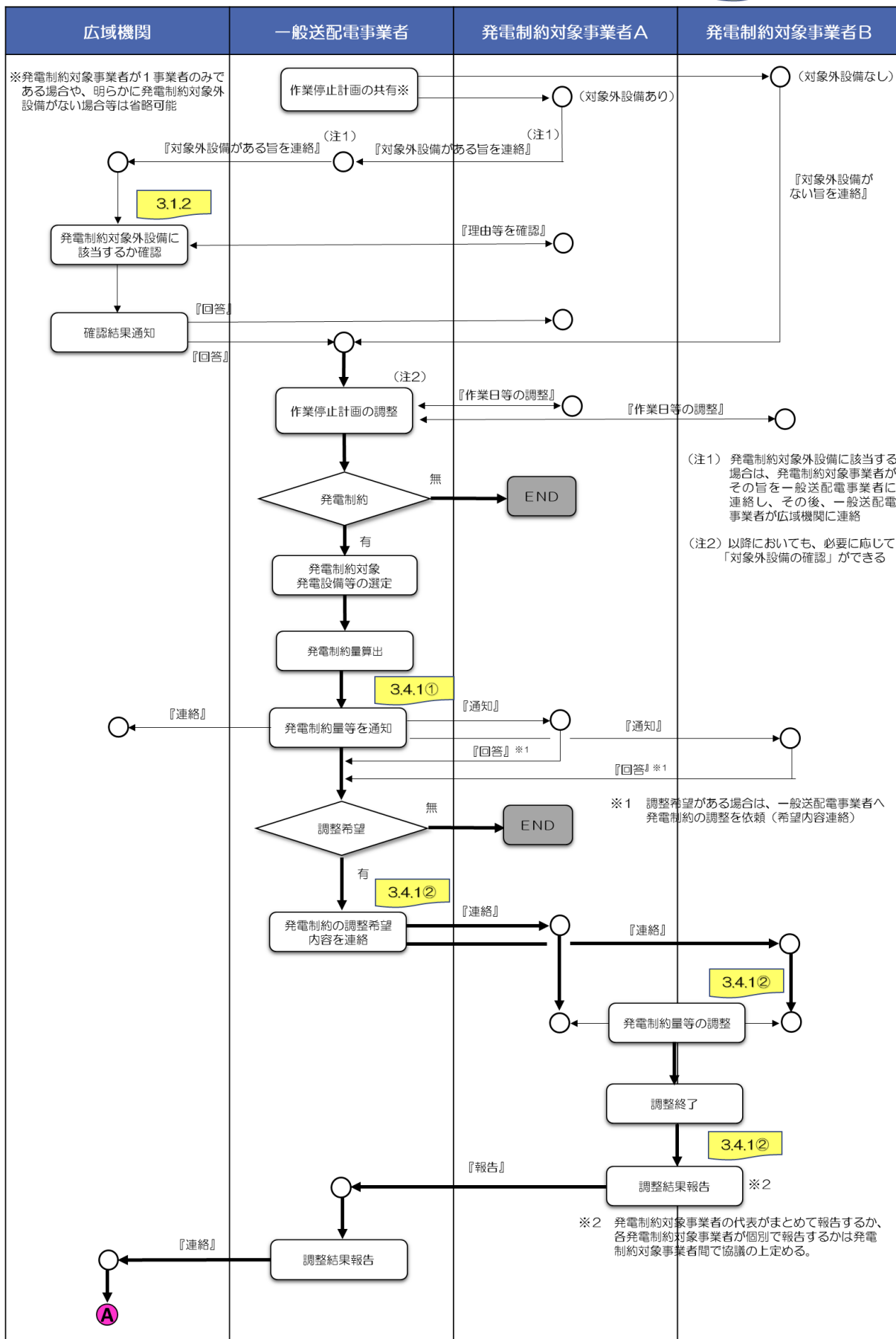


図 3.7-1 発電制約量売買方式概略フロー (1/2)

3.4.1④ : 該当する章番号

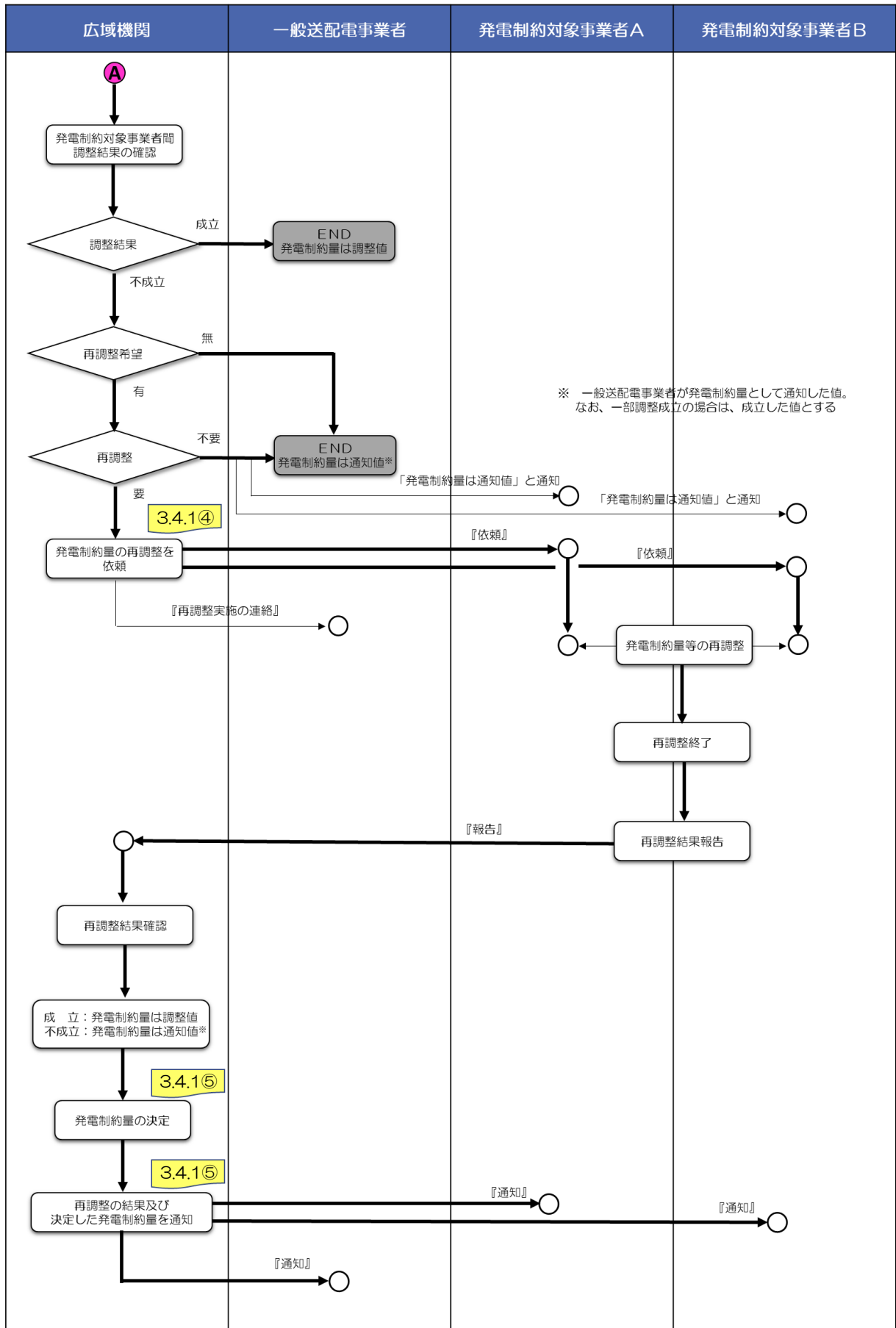


図 3.7-1 発電制約量売買方式概略フロー (2/2)

3.8 その他

「3 広域連系系統（連系線を除く）において発電制約を伴う作業停止計画調整の考え方」は、地内ルール検討会等において検討中の、一般送配電事業者調整方式等の導入までの暫定運用である。

4. 発電制約を伴う広域連系システムの作業停止計画の情報共有

一般送配電事業者は、発電制約を伴う広域連系システムの作業停止計画の長期的な予見性及び透明性を確保し、事業計画や流通設備と発電設備等の作業同調の検討を促進するため、第3年度目（現時点を0年度目とし3年度目＝翌々々年度が対象、以下同様）の「発電制約が必要な流通設備作業停止計画案」について、発電制約対象事業者と共有することを基本とする。

ただし、誤った予見性を与えることは事業者の混乱を招くおそれがあるため、変更の可能性はあるものの、作業実施の蓋然性が高い件名を共有する。

なお、発電制約を伴う作業停止計画は調整に時間を要する可能性があるため、一般送配電事業者は件名共有に合わせて、計画に対する調整要望等の一次提出期限を示すとともに、発電制約対象事業者は、可能な限り早期に調整要望等を一般送配電事業者に連絡し、作業停止計画調整の協議を開始する。

(1) 共有件名

発電制約対象事業者の事業計画や発電設備等の作業時期等の検討を考慮し、以下の条件を全て満足する件名を共有することを基本とする。

- 広域連系システムの流通設備停止により発電制約を伴う作業停止計画
- 第3年度目の作業停止計画（蓋然性の高いもの）
- 作業停止期間が30日程度以上
- 以下に該当する場合は、可能な限り第4年度以降を含め共有する。
 - ・第3年度から第4年度にわたる作業停止計画
 - ・複数年計画の作業停止計画（設備改修を何か年で実施するか等）

ただし、上記に依らず、発電制約を伴い発電制約対象事業者間の調整が想定される件名など、各供給区域のニーズに応じて、一般送配電事業者の判断により可能な限り共有する。

- 30日程度未満の蓋然性の高い件名
 - 詳細時期は未定であるが発電制約対象事業者の事業計画等に大きな影響を与える可能性のある老朽更新等の将来の長期作業停止件名（30日程度以上を目安）
 - 容量停止計画において供給信頼度に影響を与える可能性のある夏季・冬季重負荷期（7月下旬～9月頃、12月下旬～2月頃）の作業停止件名（第4年度以降、30日程度未満の件名を含む）
- なお、変更の可能性のある件名を共有する場合、確定要素、未確定要素、変動要素を明確にして発電制約対象事業者に説明する。

(2) 共有内容

個々の発電設備等の制約状況（第三者情報）等に留意した上で以下の内容を共有する。

- 作業停止計画案（作業期間、停止範囲、作業内容、発電制約量※）

※ 発電制約量：作業期間の最大値を基本とするが、各供給区域のニーズに応じて、一般送配電事業者の判断により、粒度を細かくする。

(3) 共有時期

第3年度目の作業停止計画案について、年間作業停止計画の広域機関への最終案提出時期（毎年2月中旬頃）までに、一般送配電事業者と発電制約対象事業者間で共有し、その内容を一般送配電事業者が集約して広域機関へ提出する。

(4) 共有方法

個々の発電設備等の制約状況（第三者情報）が共有内容に含まれることから、発電制約対象事業者に不利益とならないよう、共有内容は公表せずに、一般送配電事業者と発電制約対象事業者間で個別に共有する。

(5) 第三者における共有内容の確認（個別共有に対する透明性の確保）

広域機関が、一般送配電事業者と発電制約対象事業者間の情報共有が適切に実施されているかを確認し、透明性を確保する。具体的には、一般送配電事業者が発電制約対象事業者と個別に共有した内容について広域機関へ提出し、広域機関が内容を確認する。

(6) 系統連系希望者との情報共有の在り方

一般送配電事業者は、接続契約締結済み（連系申込承諾回答済み）の系統連系希望者を対象に、原則として、連系開始希望日以降に計画している件名を共有する。

なお、系統連系希望者から発電設備等の連系開始前の情報提供を求められた場合、一般送配電事業者は必要に応じ情報提供することを可能とする。

5. 指導・勧告

広域機関は、作業停止計画の調整において、電気供給事業者が、法令、広域機関の定款、業務規程又は送配電等業務指針に照らして不適切な行為を行っていることが認められた場合には、当該行為を行った者に対し、電気事業法第28条の40第1項第6号及び業務規程第179条第1項の規定に基づき、指導・勧告を行う。

また、発電制約量売買方式において不適切と考えられる行為の例は表5-1のとおりであり、それぞれの事例ごとに図3.8-1に示すフローを基本として対応する。

表5-1 発電制約量売買方式において不適切と考えられる行為（例）

類型	不適切と考えられる行為	対象者	関係規定
調整を目的としない発電制約量売買方式の利用	発電設備等の作業同調ができるにもかかわらず、意図的に当該事実を隠し、自己の利益のためだけに発電制約量売買方式に誘導すること	発電計画提出者	送配電等業務指針第229条第2項
	供給計画において、老朽火力等の発電設備等を休止又は長期停止としているにもかかわらず、発電制約量売買方式の利用を目的として、運転の計画に変更すること		
	調整の目的を逸脱して、不当な価格を提示すること（最低出力等の制約で発電設備等を停止せざるを得ない事業者に対して、極端に安い発電制約量の買取価格を提示することや、発電制約量の代替供給において極端に高い発電価格を提示することなど）		
	特定の事業者とその他の事業者間で、提示価格等に不当な差異を設けること		
発電出力の抑制義務違反	複数の発電制約対象事業者がいるなかで、特定の事業者だけで調整し、一部の事業者の調整を拒否すること		
	発電制約対象事業者間の調整で決まった出力抑制を遵守しないこと		送配電等業務指針第150条第2項
調整のために必要な情報提供等の不実施	一般送配電事業者が作業停止計画調整において、発電制約対象外設備と合理的な理由なく作業同調をしていないこと	一般送配電事業者	送配電等業務指針第244条
	一般送配電事業者が恣意的な方法で、発電制約量を不当に調整すること		
	一般送配電事業者が作業停止計画の情報を、特定の事業者だけに事前に漏えいすること		
	一般送配電事業者が提供する情報について、特定の事業者とその他の事業者で不当に差別的に取り扱うこと		
	一般送配電事業者が発電制約量・時期・期間の根拠について、説明の要望に応じないこと	一般送配電事業者	送配電等業務指針第237条第2項 送配電等業務指針附則(平成30年6月29日)第2条第1項
情報の不適切な取扱い	広域機関の監視において提示価格根拠等の情報提供に応じないこと	発電計画提出者	業務規程 附則(平成30年6月29日)第2条第2項
	発電制約量売買方式で知り得た情報を目的外に利用し、また提供すること	一般送配電事業者	電気事業法第二十三条第一項

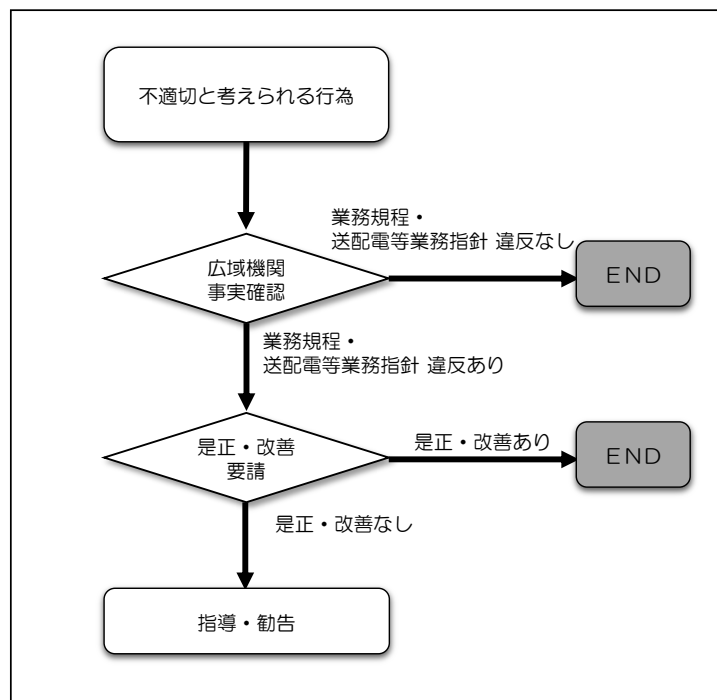


図 3.8-1 不適切と考えられる行為に対する基本フロー

6. 変更履歴

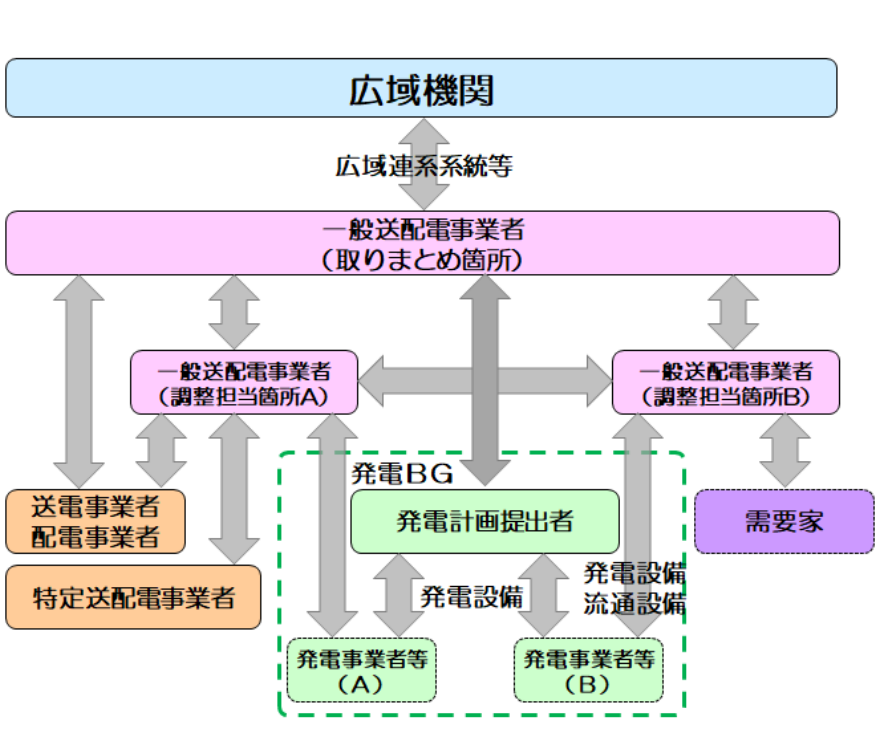
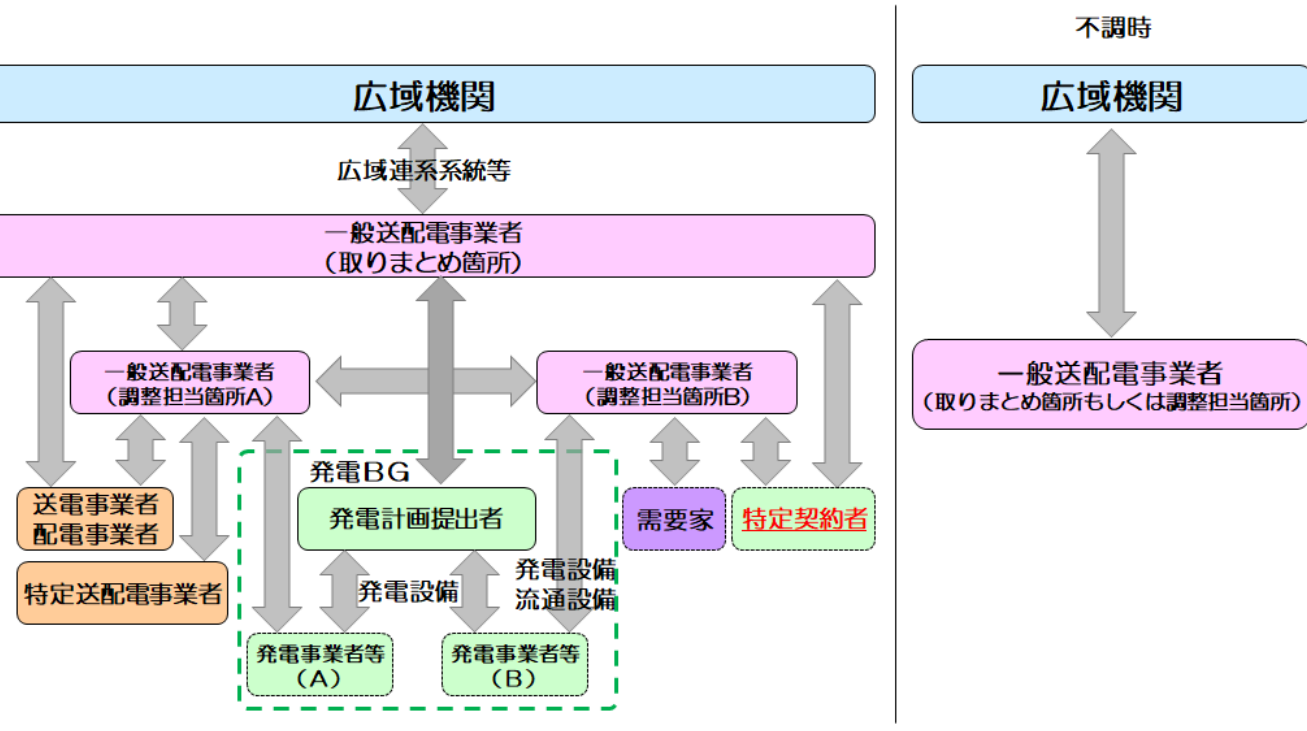
バージョン	適用開始日	追加・変更内容	変更箇所
1.0	2018年10月1日	・新規	—
2.0	2019年10月1日	・「一般送配電事業者調整方式」の定義を追加、削除 ・関係会社間の調整における基本的考え方を追加 ・緊急時における考え方を追加 ・「附則」を修正	P5、58 P43 P47～52 —
3.0	2020年10月1日	・FIT発電の送配電買取（FIT特例③）の場合を追加 ・故障電流対策のための発電機停止の考え方を追加 ・発電制約量の振替及び発電制約量売買方式の対象範囲の考え方を追加 ・発電制約量の調整対象の説明を追加 ・「附則」を削除	P17 P36、37 P38～42 P43 —
4.0	2021年7月1日	・一般送配電事業者の通知・報告事項の通知・報告時期を追加 ・発電制約対象範囲内の同一発電計画提出者の発電所間における発電制約量の振替の考え方を追加 ・発電制約量低減の取り組みの発電制約対象事業者説明の考え方を追加 ・緊急時における発電制約対象事業者及び発電事業者等に対する一般送配電事業者の通知・説明の考え方を追加 ・「緊急時の抑制」から「公平性を考慮した発電抑制」への移行の考え方を追加 ・給電指令の妥当性の評価の観点及び給電指令に従えない場合の検証項目を追加 ・停止長期化時の検証の考え方を追加 ・緊急時の給電指令の確実な実施のための一般送配電事業者の事前通知・説明の考え方を追加	P32 P38 P46 P47 P48～50 P51 P51 P51
5.0	2022年4月6日	・配電事業者の作業停止計画調整を追加 ・長期固定電源がある作業系統における発電制約量配分の具体例を追加 ・系統切替先の故障停止時における発電制約量配分の具体例を追加 ・N-1電制本格適用に伴うN-1先行適用電源の扱いを追加 ・定格容量比率按分の適用が困難な場合の広域機関の確認・承認手続きを追加 ・発電制約を伴う広域連系系統の作業停止計画の情報共有において、将来の長期作業停止件名の共有、変更の可能性のある件名共有時の留意事項を追加 ・章構成の変更	P4 P21～25 P27、28 — P32 P59 —

バージョン	適用開始日	追加・変更内容	変更箇所
6.0	2022年6月15日	<ul style="list-style-type: none"> ・「容量市場業務マニュアル 容量停止計画の調整業務 編」に記載されている容量停止計画の調整手順の概要を追加 ・容量停止計画と整合させるための作業停止計画の調整上の留意事項を追加 ・概略スケジュールに作業停止計画と容量停止計画の対応関係を追記 ・容量停止計画の調整に伴う2年度前9月末の発電制約量の通知を追加 ・容量停止計画の調整と整合させ、発電制約量の通知断面を1日あたり24点から48点に変更 ・容量停止計画の調整に伴う2年度前9月末の発電制約量の通知を踏まえた、作業停止調整前倒しのための運用を追加 	<p>P10～11</p> <p>P12</p> <p>P13</p> <p>P45</p> <p>P46</p> <p>P59</p>
7.0	2023年4月1日	<ul style="list-style-type: none"> ・業務規程・送配電等業務指針の変更内容に合わせた記載の統一 ・N-1 電制先行適用電源の定義・優先抑制の記載削除 ・休止中発電設備等の運転再開時は「速やかに」申し出ることを追記 ・作業時におけるノンファーム優先抑制に関する解説を追加 ・容量停止計画調整の導入当初における発電制約量通知に関する経過措置の削除 ・【参考】定格容量比率按分が困難な事例の実績」の削除 	<p>共通</p> <p>—</p> <p>P26</p> <p>P29～31</p> <p>P45</p> <p>—</p>

以上

変更前（変更点に下線）	変更後（変更点に下線）	変更理由
<p>1.1 本マニュアルについて</p> <p>本マニュアルは、発電設備又は流通設備（以下「電力設備」という。）の作業停止を計画的かつ円滑に実施するため、電力広域的運営推進機関（以下「広域機関」という。）の業務規程「第11章 作業停止計画の調整」、「第12章 系統情報の公表」、「附則（平成30年6月29日）」、送配電等業務指針「第12章 作業停止計画の調整」、「第13章 系統情報の公表」及び「附則（平成30年6月29日）」の規定に係る詳細事項について解説するものであり、電気供給事業者は、相互に協力しなければならない。</p>	<p>1.1 本マニュアルについて</p> <p>本マニュアルは、発電設備等又は流通設備（以下「電力設備」という。）の作業停止を計画的かつ円滑に実施するため、電力広域的運営推進機関（以下「広域機関」という。）の業務規程「第11章 作業停止計画の調整」、「第12章 系統情報の公表」、「附則（平成30年6月29日）」、送配電等業務指針「第12章 作業停止計画の調整」、「第13章 系統情報の公表」及び「附則（平成30年6月29日）」の規定に係る詳細事項について解説するものであり、電気供給事業者は、相互に協力しなければならない。</p>	<ul style="list-style-type: none"> ・業務規程の変更（2023年4月）内容に合わせて記載を統一
<p>1.2 本マニュアルの適用範囲</p> <p>本マニュアルは、「1.3 本マニュアルで使用する用語の定義」で定義する「広域連系系統等」の作業停止計画調整に適用する。ただし、発電制約を伴う広域連系系統の作業停止計画調整における発電制約の対象となる発電機については、「3.1.1 発電制約対象となる発電機の範囲」による。</p> <p>なお、「広域連系系統等」以外の作業停止計画調整において本マニュアルの解説を準用する場合は、公平性の観点等を踏まえて準用し、準用範囲や読替対象の明確化、事業者説明など供給区域に応じて必要な対応を一般送配電事業者が行うこと。</p>	<p>1.2 本マニュアルの適用範囲</p> <p>本マニュアルは、「1.3 本マニュアルで使用する用語の定義」で定義する「広域連系系統等」の作業停止計画調整に適用する。ただし、発電制約を伴う広域連系系統の作業停止計画調整における発電制約の対象となる発電設備等については、「3.1.1 発電制約対象となる発電設備等の範囲」による。</p> <p>なお、「広域連系系統等」以外の作業停止計画調整において本マニュアルの解説を準用する場合は、公平性の観点等を踏まえて準用し、準用範囲や読替対象の明確化、事業者説明など供給区域に応じて必要な対応を一般送配電事業者が行うこと。</p>	<ul style="list-style-type: none"> ・業務規程の変更（2023年4月）内容に合わせて記載を統一
<p>1.3 本マニュアルで使用する用語の定義</p> <p>本マニュアルで使用する用語については、次のとおり定義する。</p> <p>(1) 「広域連系系統」とは、次の①～④に掲げる流通設備のことをいう。</p> <p>①連系線</p> <p>②地内基幹送電線[最上位電圧から2階級（供給区域内の最上位電圧が250キロボルト未満のときは最上位電圧）の送電線]</p> <p>③最上位電圧から2階級（供給区域内の最上位電圧が250キロボルト未満のときは最上位電圧）の母線</p> <p>④最上位電圧から2階級を連系する変圧器（供給区域内の最上位電圧が250キロボルト未満のときは対象外）</p> <p>(2) 「広域連系系統等」とは、広域連系系統及び連系線の運用容量に影響を与える電力設備のことをいう。</p> <p><u>(3) 「発電制約対象事業者」とは、発電制約の対象となる発電計画提出者のことをいう。</u></p> <p><u>(4) 「調整希望事業者」とは、発電制約量の調整を希望する発電計画提出者のことをいう。</u></p> <p><u>(5) 「調整協議対象事業者」とは、発電制約対象事業者のうち、調整希望事業者以外の発電制約</u></p>	<p>1.3 本マニュアルで使用する用語の定義</p> <p>本マニュアルで使用する用語については、次のとおり定義する。</p> <p>(1) 「広域連系系統」とは、次の①～④に掲げる流通設備のことをいう。</p> <p>①連系線</p> <p>②地内基幹送電線[最上位電圧から2階級（供給区域内の最上位電圧が250キロボルト未満のときは最上位電圧）の送電線]</p> <p>③最上位電圧から2階級（供給区域内の最上位電圧が250キロボルト未満のときは最上位電圧）の母線</p> <p>④最上位電圧から2階級を連系する変圧器（供給区域内の最上位電圧が250キロボルト未満のときは対象外）</p> <p>(2) 「広域連系系統等」とは、広域連系系統及び連系線の運用容量に影響を与える電力設備のことをいう。</p> <p><u>(3) 「特定契約者」とは、一般送配電事業者、配電事業者又は特定送配電事業者と再生可能エネルギー電気特措法第2条第5項に規定する特定契約又は再生可能エネルギー電気特措法第2条の7第1項に規定する一時調達契約を締結している電気供給事業者のことをいう。</u></p> <p><u>(4) 「発電計画提出者」とは、発電契約者又は特定契約者のことをいう。</u></p> <p><u>(5) 「作業停止計画提出者」とは、作業停止計画を広域機関又は一般送配電事業者に提出する、一般送配電事業者、送電事業者、配電事業者、特定送配電事業者、発電契約者及び特定契約者のことをいう。</u></p> <p><u>(6) 「発電制約対象事業者」とは、発電制約の対象となる発電計画提出者のことをいう。</u></p> <p><u>(7) 「調整希望事業者」とは、発電制約量の調整を希望する発電計画提出者のことをいう。</u></p> <p><u>(8) 「調整協議対象事業者」とは、発電制約対象事業者のうち、調整希望事業者以外の発電制約</u></p>	<ul style="list-style-type: none"> ・業務規程の変更（2023年4月）内容に合わせて記載を統一 ・「発電計画提出者」などの定義の明確化 ・2023年4月よりN-1電制先行適用電源は本格適用後のルールに従うため定義を削除

変更前（変更点到下線）	変更後（変更点到下線）	変更理由
<p>対象事業者のことをいう。</p> <p>(6) 「発電制約量売買方式」とは、一般送配電事業者より通知された発電制約量について、発電計画提出者が発電計画提出者間の協議により、通知された発電制約量を調整することをいう。</p> <p>(7) 「定格容量比率按分方式」とは、作業停止計画で必要となる発電制約量の合計を当該作業停止計画に伴い調整対象となった発電機機の定格容量比率で按分することをいう。また、定格容量とは、発電機機の定格容量（送電端）を指し、具体的には契約受電電力（託送契約上の最大受電電力）のことをいう。</p> <p>(8) 「長期固定電源」とは、原子力、水力（揚水式を除く。）又は地熱のことをいう。</p> <p>(9) 「N-1 先行適用電源」とは、<u>広域系統整備委員会で検討した N-1 電制の先行適用に基づき連系した電源</u>のことをいう。</p> <p>(10) 「地内ルール検討会等」とは、広域機関事務局長が設置する「地域間連系線及び地内送電系統の利用ルール等に関する検討会」及びその検討会から引き継がれた検討会などのことをいう。</p> <p>(11) 「一般送配電事業者調整方式」とは、一般送配電事業者がメリットオーダーに基づき発電制約量を調整する方式のことをいう。</p>	<p>対象事業者のことをいう。</p> <p>(9) 「発電制約量売買方式」とは、一般送配電事業者より通知された発電制約量について、発電計画提出者が発電計画提出者間の協議により、通知された発電制約量を調整することをいう。</p> <p>(10) 「定格容量比率按分方式」とは、作業停止計画で必要となる発電制約量の合計を当該作業停止計画に伴い調整対象となった発電設備等機の定格容量比率で按分することをいう。また、定格容量とは、発電設備等機の定格容量（送電端）を指し、具体的には契約受電電力（託送契約上の最大受電電力）のことをいう。</p> <p>(11) 「長期固定電源」とは、原子力、水力（揚水式を除く。）又は地熱のことをいう。 <u>(削除)</u></p> <p>(12) 「地内ルール検討会等」とは、広域機関事務局長が設置する「地域間連系線及び地内送電系統の利用ルール等に関する検討会」及びその検討会から引き継がれた検討会などのことをいう。</p> <p>(13) 「一般送配電事業者調整方式」とは、一般送配電事業者がメリットオーダーに基づき発電制約量を調整する方式のことをいう。</p>	
<p>2.1 作業停止計画の提出</p> <p><u>作業を計画する一般送配電事業者、送電事業者、配電事業者、特定送配電事業者、発電契約者及び実同時同量の契約者（以下「作業停止計画提出者」という。）</u>は、送配電等業務指針第 230 条第 1 項、第 232 条、第 234 条第 1,3 項、第 236 条第 1,3 項、第 241 条第 1～3 項及び第 242 条第 2,3 項の規定に基づき、作業停止計画を広域機関<u>若しくは</u>一般送配電事業者に提出する。（広域機関システムの入力支援ツールの使い方など提出にあたっての詳細は、別途定める「作業停止計画記載要領」参照）</p>	<p>2.1 作業停止計画の提出</p> <p><u>作業停止計画提出者</u>は、送配電等業務指針第 230 条第 1 項、第 232 条、第 234 条第 1,3 項、第 236 条第 1,3 項、第 241 条第 1～3 項及び第 242 条第 2,3 項の規定に基づき、作業停止計画を広域機関<u>又は</u>一般送配電事業者に提出する。（広域機関システムの入力支援ツールの使い方など提出にあたっての詳細は、別途定める「作業停止計画記載要領」参照）</p>	<ul style="list-style-type: none"> ・「作業停止計画提出者」を 1.3 項にて定義 ・記載の統一
<p>2.4 作業停止計画の調整</p> <p>作業停止計画の調整は、作業停止計画提出者と一般送配電事業者間の協定や申合せに基づく窓口での対応を基本とする。</p> <p>広域機関における作業停止計画の調整の窓口は運用部とし、広域機関は、一般送配電事業者による作業停止計画の調整後に一般送配電事業者から送配電等業務指針第 239 条の規定に基づく不調の解決に向けた対応の依頼があった場合は、業務規程第 164 条の規定に基づき調整に向けた対応を行う。</p> <p>作業停止計画の調整対応イメージを図 2.4-1 に示す。</p>	<p>2.4 作業停止計画の調整</p> <p>作業停止計画の調整は、作業停止計画提出者と一般送配電事業者間の協定や申合せに基づく窓口での対応を基本とする。</p> <p>広域機関における作業停止計画の調整の窓口は運用部とし、広域機関は、一般送配電事業者による作業停止計画の調整後に一般送配電事業者から送配電等業務指針第 239 条の規定に基づく不調の解決に向けた対応の依頼があった場合は、業務規程第 164 条の規定に基づき調整に向けた対応を行う。</p> <p>作業停止計画の調整対応イメージを図 2.4-1 に示す。</p>	<ul style="list-style-type: none"> ・特定契約者の定義に合わせて図を修正

変更前（変更点到下線）	変更後（変更点到下線）	変更理由
 <p style="text-align: center;">図 2.4-1 作業停止計画調整対応イメージ</p>	 <p style="text-align: center;">図 2.4-1 作業停止計画調整対応イメージ</p>	
<p>2.5 作業停止計画の調整における考慮事項</p> <p>送配電等業務指針第 244 条第 1 項の規定に基づき、広域機関又は一般送配電事業者が、電力設備の作業停止計画の調整を行うに当たっては、次の①から⑪の事項を考慮の上、行う。ただし、①から⑥に掲げる事項を重視及び優先するものとする。なお、①から⑥の事項間の優劣及び⑦から⑪の事項間の優劣はないものとする。</p> <p>①～⑪ （略）</p> <p>送配電等業務指針第 244 条第 2 項の規定に基づき、広域機関又は一般送配電事業者が、作業停止計画の調整を行うに当たっては、発電機^機の出力の増加又は抑制によって流通設備（ただし、連系線を除く。）に流れる潮流の調整を行う必要が生じた場合には、潮流調整の効果及び発電計画提出者間の公平性を考慮の上、出力の増加又は抑制の対象となる発電機^機を選定しなければならない。</p> <p>また、公平性及び調整の容易性の観点から、各系統において、事前に選定した発電機^機を一般送配電事業者と発電計画提出者間で確認する等、円滑な調整を行う。</p>	<p>2.5 作業停止計画の調整における考慮事項</p> <p>送配電等業務指針第 244 条第 1 項の規定に基づき、広域機関又は一般送配電事業者が、電力設備の作業停止計画の調整を行うに当たっては、次の①から⑪の事項を考慮の上、行う。ただし、①から⑥に掲げる事項を重視及び優先するものとする。なお、①から⑥の事項間の優劣及び⑦から⑪の事項間の優劣はないものとする。</p> <p>①～⑪ （略）</p> <p>送配電等業務指針第 244 条第 2 項の規定に基づき、広域機関又は一般送配電事業者が、作業停止計画の調整を行うに当たっては、発電設備等^等の出力の増加又は抑制によって流通設備（ただし、連系線を除く。）に流れる潮流の調整を行う必要が生じた場合には、潮流調整の効果及び発電計画提出者間の公平性を考慮の上、出力の増加又は抑制の対象となる発電設備等^等を選定しなければならない。</p> <p>また、公平性及び調整の容易性の観点から、各系統において、事前に選定した発電設備等^等を一般送配電事業者と発電計画提出者間で確認する等、円滑な調整を行う。</p>	<ul style="list-style-type: none"> ・業務規程の変更（2023年4月）内容に合わせて記載を統一
<p>2.8 作業停止計画と容量停止計画の整合</p> <p>2.8.1 容量停止計画の調整【参考】</p> <p>容量停止計画の調整の詳細は、「容量市場業務マニュアル 容量停止計画の調整業務編」など、容量市場に関するマニュアル等によるが、原則として、実需給 2 年度前の年間計画（翌々年度分）において、次のような調整を実施する。</p> <p>(1) 調整対象 （略）</p> <p>(2) 調整手順 ①～③ （略）</p>	<p>2.8 作業停止計画と容量停止計画の整合</p> <p>2.8.1 容量停止計画の調整【参考】</p> <p>容量停止計画の調整の詳細は、「容量市場業務マニュアル 容量停止計画の調整業務編」など、容量市場に関するマニュアル等によるが、原則として、実需給 2 年度前の年間計画（翌々年度分）において、次のような調整を実施する。</p> <p>(1) 調整対象 （略）</p> <p>(2) 調整手順 ①～③ （略）</p>	<ul style="list-style-type: none"> ・記載の統一

変更前（変更点到下線）	変更後（変更点到下線）	変更理由
<p>④広域機関は容量提供事業者から受領した容量停止計画に基づき、供給信頼度評価を実施し、容量停止計画による追加設備量（計画停止可能量を確保するために必要な供給力）の利用状況<u>または</u>供給信頼度に影響を与えている状況を公表する。</p> <p>⑤一般送配電事業者及び容量提供事業者は、④の公表内容を確認し、追加設備量を利用している月<u>または</u>供給信頼度に影響を与えている月に容量停止計画や発電制約を伴う流通設備の作業停止計画（30日程度未満、ローカルシステムを含む、高圧・低圧等を除く）がある場合、12月末までに容量停止計画及び作業停止計画の調整を行う。</p> <p>（略）</p>	<p>④広域機関は容量提供事業者から受領した容量停止計画に基づき、供給信頼度評価を実施し、容量停止計画による追加設備量（計画停止可能量を確保するために必要な供給力）の利用状況<u>又は</u>供給信頼度に影響を与えている状況を公表する。</p> <p>⑤一般送配電事業者及び容量提供事業者は、④の公表内容を確認し、追加設備量を利用している月<u>又は</u>供給信頼度に影響を与えている月に容量停止計画や発電制約を伴う流通設備の作業停止計画（30日程度未満、ローカルシステムを含む、高圧・低圧等を除く）がある場合、12月末までに容量停止計画及び作業停止計画の調整を行う。</p> <p>（略）</p>	
<p>3. 広域連系系統（連系線を除く）において発電制約を伴う作業停止計画調整の考え方 発電制約を伴う広域連系系統の作業停止計画調整<u>においては、一般送配電事業者は、</u> ・流通設備の作業を長期固定電源の作業停止に可能な限り同調するよう調整する ・発電計画提出者に対して広域連系系統の作業停止計画を事前に提示（第3年度目の作業停止計画を情報共有）し、流通設備の作業停止計画に発電設備の作業を同調するよう促す<u>ことを基本とする。</u>また、年間計画（翌々年度分）において流通設備と発電設備の作業停止計画案が提出されることから、一般送配電事業者は「2.5 作業停止計画の調整における考慮事項」を考慮しても流通設備の作業候補時期が複数ある場合は、「⑧発電の抑制若しくは停止又は市場分断の回避」に準じ、 ・<u>流通設備と発電設備の作業同調による発電制約の最小化</u> を考慮の上、調整する。 なお、一般送配電事業者及び発電計画提出者は、作業停止計画について可能な限り年間計画（翌々年度分）断面で調整し合意できるよう努める。</p>	<p>3. 広域連系系統（連系線を除く）において発電制約を伴う作業停止計画調整の考え方 <u>一般送配電事業者は以下の方針を基本に、</u>発電制約を伴う広域連系系統の作業停止計画<u>の調整を行う。</u> ・<u>流通設備の作業を長期固定電源の作業停止に可能な限り同調するよう調整する。</u> ・<u>発電計画提出者に対して広域連系系統の作業停止計画を事前に提示（第3年度目の作業停止計画を情報共有）し、流通設備の作業停止計画に発電設備等の作業を同調するよう促す。</u> また、年間計画（翌々年度分）において流通設備と発電設備<u>等</u>の作業停止計画案が提出されることから、一般送配電事業者は「2.5 作業停止計画の調整における考慮事項」を考慮しても流通設備の作業候補時期が複数ある場合は、「⑧発電の抑制若しくは停止又は市場分断の回避」に準じ、<u>流通設備と発電設備等</u>の作業同調による発電制約の最小化を考慮の上、調整する。 なお、一般送配電事業者及び発電計画提出者は、作業停止計画について可能な限り年間計画（翌々年度分）断面で調整し合意できるよう努める。</p>	<ul style="list-style-type: none"> ・記載の厳密化 ・業務規程の変更（2023年4月）内容に合わせて記載を統一
<p>3.1 発電機出力の増加又は抑制の対象となる発電機の選定 広域連系系統の潮流調整のために発電機出力を増加又は抑制する対象となる発電機は、発電制約対象外<u>発電機</u>を含め、業務規程第161条第3項の規定に基づき広域機関が行う年間計画及び月間計画の各断面における最終案の承認をもって決定する。なお、計画外停止については事象発生後、速やかに一般送配電事業者は発電機の選定を行い、業務規程第166条第3項の規定に基づき広域機関が行う計画外作業の承認をもって決定する。</p>	<p>3.1 発電設備等の出力の増加又は抑制の対象となる発電設備等の選定 広域連系系統の潮流調整のために発電設備等の出力を増加又は抑制する対象となる発電設備等<u>等</u>は、発電制約対象外<u>設備</u>を含め、業務規程第161条第3項の規定に基づき広域機関が行う年間計画及び月間計画の各断面における最終案の承認をもって決定する。なお、計画外停止については事象発生後、速やかに一般送配電事業者は発電設備等の選定を行い、業務規程第166条第3項の規定に基づき広域機関が行う計画外作業の承認をもって決定する。</p>	<ul style="list-style-type: none"> ・業務規程の変更（2023年4月）内容に合わせて記載を統一
<p>3.1.1 発電制約対象となる発電機の範囲 広域機関が作業停止計画の取りまとめを行い、承認する広域連系系統（ただし、連系線を除く。）の「作業停止する流通設備と同一電圧階級+1電圧階級下位※」に適用する。ただし、適用範囲に制約可能な発電機が接続されていない場合や適用範囲の発電機を全て停止しても発電制約量が不足する場合は、他電圧階級に接続されている発電機を制約対象とすることも可とする。 ※ 1電圧階級下位には、エリアの最上位電圧から4階級以下は含まない</p>	<p>3.1.1 発電制約対象となる発電設備等の範囲 広域機関が作業停止計画の取りまとめを行い、承認する広域連系系統（ただし、連系線を除く。）の「作業停止する流通設備と同一電圧階級+1電圧階級下位※」に適用する。ただし、適用範囲に制約可能な発電設備等が接続されていない場合や適用範囲の発電設備等を全て停止しても発電制約量が不足する場合は、他電圧階級に接続されている発電設備等を制約対象とすることも可とする。 ※ 1電圧階級下位には、エリアの最上位電圧から4階級以下は含まない</p>	<ul style="list-style-type: none"> ・業務規程の変更（2023年4月）内容に合わせて記載を統一

変更前（変更点到下線）	変更後（変更点到下線）	変更理由
<p style="text-align: center;">図（略）</p> <p style="text-align: center;">図 3.1-1 発電制約の対象となる発電機機の選定例</p>	<p style="text-align: center;">図（略）</p> <p style="text-align: center;">図 3.1-1 発電制約の対象となる発電設備機等の選定例</p>	
<p>3.1.2 発電制約対象外設備</p> <p>長期固定電源に対しても発電制約量を定格容量比率按分することが原則であるが、長期固定電源の中には、出力制御に当たって設計・運用等の技術的課題や規制上の制約等がある特徴を有し、確実に発電し続けることを担保することが必要な電源もある。このため、長期固定電源の出力制御に制約がある可能性を考慮し、一般送配電事業者は流通設備の作業を長期固定電源の作業停止に同調することを基本として調整する。</p> <p>この調整の結果、作業停止の同調ができず、発電制約対象事業者が定格容量比率按分された発電制約量を同一事業者内の出力制御可能な他の電源機に振替できないなど、出力制御に制約がある長期固定電源を抑制せざるを得なくなる場合には、当該長期固定電源を発電制約対象外設備として扱う。</p> <p>発電制約対象外設備とは、「抑制の対象にしない」極めて例外的なものであるため、「抑制を回避するための費用負担がない」代わりに「作業同調する対価もない（発電制約量を売買できない）」ものとし、選定に当たっては広域機関が確認・承認する。</p> <p>発電制約対象事業者は、発電制約量の振替の結果、発電制約対象外設備に該当する設備がある場合は、その旨を一般送配電事業者に連絡し、その後、一般送配電事業者が広域機関に連絡する。広域機関は、発電制約対象外設備に該当するか確認を行い、確認結果を一般送配電事業者と発電制約対象事業者に回答することにより承認する。一般送配電事業者は、発電制約対象外設備の扱いをした長期固定電源がある旨を該系統の全ての発電制約対象事業者に情報共有する。</p> <p>広域機関は発電制約対象外設備の扱いをした発電機機を地内ルール検討会等に報告する。</p> <p>今後、出力制御に制約がある長期固定電源以外に発電制約対象外設備とするべきものがあれば、その都度地内ルール検討会等にて検討の上、本マニュアルに反映する。</p>	<p>3.1.2 発電制約対象外設備</p> <p>長期固定電源に対しても発電制約量を定格容量比率按分することが原則であるが、長期固定電源の中には、出力制御に当たって設計・運用等の技術的課題や規制上の制約等がある特徴を有し、確実に発電し続けることを担保することが必要な電源もある。このため、長期固定電源の出力制御に制約がある可能性を考慮し、一般送配電事業者は流通設備の作業を長期固定電源の作業停止に同調することを基本として調整する。</p> <p>この調整の結果、作業停止の同調ができず、発電制約対象事業者が定格容量比率按分された発電制約量を同一事業者内の出力制御可能な他の発電設備機等に振替できないなど、出力制御に制約がある長期固定電源を抑制せざるを得なくなる場合には、当該長期固定電源を発電制約対象外設備として扱う。</p> <p>発電制約対象外設備とは、「抑制の対象にしない」極めて例外的なものであるため、「抑制を回避するための費用負担がない」代わりに「作業同調する対価もない（発電制約量を売買できない）」ものとし、選定に当たっては広域機関が確認・承認する。</p> <p>発電制約対象事業者は、発電制約量の振替の結果、発電制約対象外設備に該当する設備がある場合は、その旨を一般送配電事業者に連絡し、その後、一般送配電事業者が広域機関に連絡する。広域機関は、発電制約対象外設備に該当するか確認を行い、確認結果を一般送配電事業者と発電制約対象事業者に回答することにより承認する。一般送配電事業者は、発電制約対象外設備の扱いをした長期固定電源がある旨を該系統の全ての発電制約対象事業者に情報共有する。</p> <p>広域機関は発電制約対象外設備の扱いをした発電設備機等を地内ルール検討会等に報告する。</p> <p>今後、出力制御に制約がある長期固定電源以外に発電制約対象外設備とするべきものがあれば、その都度地内ルール検討会等にて検討の上、本マニュアルに反映する。</p>	<ul style="list-style-type: none"> ・業務規程の変更（2023年4月）内容に合わせて記載を統一
<p>3.2 発電制約量の配分</p> <p>3.2.1 発電制約量の算出</p> <p>送配電等業務指針 附則（平成30年6月29日）第2条第1項の規定に基づき、発電制約量は、送配電等業務指針第244条第2項の規定により、制約の対象として選定した発電機機（作業停止の発電機機も含む）により定格容量比率按分した量とする。</p> <p>経済合理性に基づき発電制約量を事業者間で売買することを促すため、発電制約量の算出に当たっては、発電機機の最低出力等の設備制約は考慮しない。（発電単価の安い発電機機が最低出力以下となった場合は発電単価の高い発電機機と発電制約量を売買する）</p> <p>発電制約量の算定に必要な需要・再エネ出力は、過去の同時期の実績を基に、再エネの導入量や実需給断面で生じる想定誤差等を考慮して想定することを基本とする。</p>	<p>3.2 発電制約量の配分</p> <p>3.2.1 発電制約量の算出</p> <p>送配電等業務指針 附則（平成30年6月29日）第2条第1項の規定に基づき、発電制約量は、送配電等業務指針第244条第2項の規定により、制約の対象として選定した発電設備機等（作業停止の発電設備機等も含む）により定格容量比率按分した量とする。</p> <p>経済合理性に基づき発電制約量を事業者間で売買することを促すため、発電制約量の算出に当たっては、発電設備機等の最低出力等の設備制約は考慮しない。（発電単価の安い発電設備機等が最低出力以下となった場合は発電単価の高い発電設備機等と発電制約量を売買する）</p> <p>発電制約量の算定に必要な需要および再生可能エネルギー出力は、過去の同時期の実績を基に、再生可能エネルギーの導入量や実需給断面で生じる想定誤差等を考慮して想定することを基本とする。</p>	<ul style="list-style-type: none"> ・業務規程の変更（2023年4月）内容に合わせて記載を統一 ・記載の厳密化

変更前（変更点到下線）	変更後（変更点到下線）	変更理由
<p>3.2.2 発電制約量の通知と調整</p> <p>一般送配電事業者は、複数の発電計画提出者と契約がある発電機については、図 3.2-1 のとおりその発電機に対する発電制約量を該当する全ての発電計画提出者に通知し、それぞれの発電計画提出者はその配分された発電制約量を発電計画提出者間で調整する。</p> <p>また、「3.3.11(1) 発電制約対象範囲内の同一発電計画提出者の発電制約量の振替」に示すとおり、発電計画提出者は配分された発電制約量を、同一発電計画提出者内における制約の対象として選定された個々の発電機間で振替えることができる。</p> <p style="text-align: center;">図（略）</p> <p style="text-align: center;">図 3.2-1 複数の発電計画提出者と契約がある発電機への発電制約量の通知</p> <p>なお、FIT 発電の送配電買取（FIT 特例③）の場合は、一般送配電事業者が FIT 特例③を利用する発電事業者等に発電制約量を通知し、同発電事業者等が発電制約量売買方式を実施する。</p> <p><u>（発電制約量売買方式を実施する発電計画提出者が存在せず、代わりに一般送配電事業者が直接、発電制約量売買方式に関わることは、一般送配電事業者の中立性、公平性の観点から問題があるため、FIT 特例③を利用する発電事業者等とした。）</u></p> <p style="text-align: center;">図 3.2-2 F I T 特例③を利用する事業者がいる場合の発電制約量売買方式</p>	<p>3.2.2 発電制約量の通知と調整</p> <p>一般送配電事業者は、複数の発電計画提出者と契約がある発電設備等については、図 3.2-1 のとおりその発電設備等に対する発電制約量を該当する全ての発電計画提出者に通知し、それぞれの発電計画提出者はその配分された発電制約量を発電計画提出者間で調整する。</p> <p>また、「3.3.11(1) 発電制約対象範囲内の同一発電計画提出者の発電制約量の振替」に示すとおり、発電計画提出者は配分された発電制約量を、同一発電計画提出者内における制約の対象として選定された個々の発電設備等の間で振替えることができる。</p> <p style="text-align: center;">図（略）</p> <p style="text-align: center;">図 3.2-1 複数の発電計画提出者と契約がある発電設備等への発電制約量の通知</p> <p>なお、FIT 特例制度③を利用する特定契約者は、自らが発電計画を提出しないことから、一般送配電事業者が通知した発電制約量をもとに、当該特定契約者自らが発電制約量売買方式を実施する。</p> <p><u>一般送配電事業者が直接、発電制約量売買方式に関わることは、一般送配電事業者の中立性、公平性の観点から問題があるため実施しない。</u></p> <p style="text-align: center;">図 3.2-2 F I T 特例制度③を利用する特定契約者がいる場合の発電制約量売買方式</p>	<ul style="list-style-type: none"> 業務規程の変更（2023年4月）内容に合わせて記載を統一 記載の厳密化
<p>3.2.3 発電計画提出者変更時の引継ぎ</p> <p>発電制約を伴う作業停止で選定された発電機の発電計画提出者が変更になる場合は、円滑な作業停止計画の調整を図るため、当該事業者は、計画策定時において一般送配電事業者と発電計画提出者間で確認した作業停止計画や発電制約量等を、新発電計画提出者及び当該発電事業者等へ引き継ぐ。</p>	<p>3.2.3 発電計画提出者変更時の引継ぎ</p> <p>発電制約対象として選定された発電設備等の発電計画提出者が変更になる場合は、円滑な作業停止計画の調整を図るため、当該事業者は、計画策定時において一般送配電事業者と発電計画提出者間で確認した作業停止計画や発電制約量等を、新発電計画提出者及び当該発電事業者等へ引き継ぐ。</p>	<ul style="list-style-type: none"> 記載の厳密化 業務規程の変更（2023年4月）内容に合わせて記載を統一

変更前（変更点到下線）	変更後（変更点到下線）	変更理由
<p>3.3 定格容量比率按分の具体的な事例</p> <p>3.3.1 発電機の作業停止予定がない場合の扱い</p> <p>発電機の作業停止予定がなく、発電機の合計定格容量が運用容量超過となり、発電制約がある場合は、全発電機に対して定格容量比率按分で発電制約量の配分を実施する。</p> <p>【具体例】</p> <p>図 3.3-1 において、C、D発電所の4台の発電機が定格運転すると合計出力は200万kWとなり、運用容量100万kWを超過するため、100万kW分の発電制約が必要。</p> <p>全発電機に対して定格容量比率按分で発電制約量100万kWの配分を実施すると、</p> <ul style="list-style-type: none"> ・C発電所は100万kW×150万kW/200万kW=75万kW ・D発電所は100万kW×50万kW/200万kW=25万kW <p>の発電制約量となる。</p> <p style="text-align: center;">図（略）</p> <p style="text-align: center;">図 3.3-1 発電機の作業停止がなく定格容量比率按分で発電制約量を配分する例</p>	<p>3.3 定格容量比率按分の具体的な事例</p> <p>3.3.1 発電設備等の作業停止予定がない場合の扱い</p> <p>発電設備等の作業停止予定がなく、発電設備等の合計定格容量が運用容量超過となり、発電制約がある場合は、全発電設備等に対して定格容量比率按分で発電制約量の配分を実施する。</p> <p>【具体例】</p> <p>図 3.3-1 において、C、D発電所の4台の発電設備等が定格運転すると合計出力は200万kWとなり、運用容量100万kWを超過するため、100万kW分の発電制約が必要。</p> <p>全発電設備等に対して定格容量比率按分で発電制約量100万kWの配分を実施すると、</p> <ul style="list-style-type: none"> ・C発電所は100万kW×150万kW/200万kW=75万kW ・D発電所は100万kW×50万kW/200万kW=25万kW <p>の発電制約量となる。</p> <p style="text-align: center;">図（略）</p> <p style="text-align: center;">図 3.3-1 発電設備等の作業停止がなく定格容量比率按分で発電制約量を配分する例</p>	<ul style="list-style-type: none"> ・業務規程の変更（2023年4月）内容に合わせて記載を統一
<p>3.3.2 流通設備の作業停止と発電機停止を同調する場合の扱い</p> <p>(1) 発電機の作業停止予定により運用容量以内となる場合</p> <p>「作業停止予定」の発電機以外の発電機の合計定格容量が運用容量以内となり、発電制約がない場合は、発電制約量の配分は実施しない。</p> <p>【具体例】</p> <p>図 3.3-2 において、C発電所の2台の発電機が「作業停止予定」であれば、残り2台の発電機が定格運転しても合計出力は運用容量と同じ100万kWであり、発電制約がないため発電制約量の配分は実施しない。</p> <p style="text-align: center;">図（略）</p> <p style="text-align: center;">図 3.3-2 発電機の作業停止のため発電制約量を配分しない例</p>	<p>3.3.2 流通設備の作業停止と発電設備等の作業停止を同調する場合の扱い</p> <p>(1) 発電設備等の作業停止予定により運用容量以内となる場合</p> <p>「作業停止予定」の発電設備等以外の発電設備等の合計定格容量が運用容量以内となり、発電制約がない場合は、発電制約量の配分は実施しない。</p> <p>【具体例】</p> <p>図 3.3-2 において、C発電所の2台の発電設備等が「作業停止予定」であれば、残り2台の発電設備等が定格運転しても合計出力は運用容量と同じ100万kWであり、発電制約がないため発電制約量の配分は実施しない。</p> <p style="text-align: center;">図（略）</p> <p style="text-align: center;">図 3.3-2 発電設備等の作業停止のため発電制約量を配分しない例</p>	<ul style="list-style-type: none"> ・業務規程の変更（2023年4月）内容に合わせて記載を統一 ・記載の厳密化
<p>(2) 発電機の作業停止予定を考慮しても運用容量を超過する場合</p> <p>「作業停止予定」の発電機以外の発電機の合計定格容量が運用容量超過となり、発電制約がある場合は、「作業停止予定」の発電機を含む全発電機に対して定格容量比率按分で発電制約量の配分を実施する。<u>（発電抑制を回避・低減するために作業同調した対価として発電制約量を売買できるようにする）</u></p> <p>【具体例】</p> <p>図 3.3-3 において、C発電所の1台の発電機が「作業停止予定」であっても、残り3台の発電機が定格運転すると合計出力は150万kWとなり、運用容量100万kWを超過する。</p> <p>このため、作業停止発電機を含む全発電機に対し、合計定格容量200万kWのうち運用容量100万kWを超過する100万kW分について、発電制約量として定格容量比率按分で配分を実施すると、</p> <ul style="list-style-type: none"> ・C発電所は100万kW×150万kW/200万kW=75万kW 	<p>(2) 発電設備等の作業停止予定を考慮しても運用容量を超過する場合</p> <p>「作業停止予定」の発電設備等以外の発電設備等の合計定格容量が運用容量超過となり、発電制約がある場合は、<u>発電抑制を回避・低減するために流通設備の作業停止へ発電設備等の作業停止を同調した対価として、発電制約量を売買可能とするよう</u>、「作業停止予定」の発電設備等を含む全発電設備等に対して定格容量比率按分で発電制約量の配分を実施する。</p> <p>【具体例】</p> <p>図 3.3-3 において、C発電所の1台の発電設備等が「作業停止予定」であっても、残り3台の発電設備等が定格運転すると合計出力は150万kWとなり、運用容量100万kWを超過する。</p> <p>このため、作業停止発電設備等を含む全発電設備等に対し、合計定格容量200万kWのうち運用容量100万kWを超過する100万kW分について、発電制約量として定格容量比率按分で配分を実施すると、</p> <ul style="list-style-type: none"> ・C発電所は100万kW×150万kW/200万kW=75万kW 	<ul style="list-style-type: none"> ・業務規程の変更（2023年4月）内容に合わせて記載を統一 ・記載の厳密化

変更前（変更点に下線）	変更後（変更点に下線）	変更理由
<p>・ D発電所は 100 万 kW× 50 万 kW/200 万 kW=25 万 kW の発電制約量となる。</p> <p style="text-align: center;">図（略）</p> <p style="text-align: center;">図 3.3-3 作業停止発電機を含めて定格容量比率按分で発電制約量を配分する例</p>	<p>・ D発電所は 100 万 kW× 50 万 kW/200 万 kW=25 万 kW の発電制約量となる。</p> <p style="text-align: center;">図（略）</p> <p style="text-align: center;">図 3.3-3 作業停止発電設備等を含めて定格容量比率按分で発電制約量を配分する例</p>	
<p>3.3.3 長期固定電源の扱い</p> <p>「3.1.2 発電制約対象外設備」に基づき、発電制約対象外設備として扱う可能性のある長期固定電源がある作業系統における発電制約量の配分実施の考え方は以下のとおり。</p> <p>(1)長期固定電源と同一事業者のその他電源がない場合</p> <p>出力制御に制約のある長期固定電源と同一事業者のその他電源がない場合、広域機関の確認・承認後、長期固定電源を発電制約対象外設備として扱い、長期固定電源（発電制約対象外設備扱い）を除く電源で発電制約量を定格容量比率按分する。</p> <p>【具体例】</p> <p>図 3.3-4 において、C～E 発電所が定格運転すると合計出力は 150 万 kW となり、運用容量 100 万 kW を超過するため、50 万 kW 分の発電制約が必要となる。</p> <p>出力制御に制約のある C 発電所（長期固定電源）の発電制約量を同一事業者内の他の電源に振替できないため、広域機関の確認・承認後、C 発電所は発電制約対象外設備として扱う。</p> <p>C 発電所（発電制約対象外設備扱い）を除いた D、E 発電所に対して定格容量比率按分で発電制約量 50 万 kW の配分を実施すると、</p> <ul style="list-style-type: none"> ・ D 発電所は 50 万 kW× 50 万 kW/100 万 kW=25 万 kW ・ E 発電所は 50 万 kW× 50 万 kW/100 万 kW=25 万 kW <p>の発電制約量となる。</p> <p>なお、調整希望がある場合、発電制約量売買方式を実施する。</p> <p style="text-align: center;">図（略）</p> <p style="text-align: center;">図 3.3-4 長期固定電源と同一事業者のその他電源がない場合の定格容量比率按分の例</p>	<p>3.3.3 長期固定電源の扱い</p> <p>「3.1.2 発電制約対象外設備」に基づき、発電制約対象外設備として扱う可能性のある長期固定電源がある作業系統における発電制約量の配分実施の考え方は以下のとおり。</p> <p>(1)長期固定電源と同一事業者のその他発電設備等がない場合</p> <p>出力制御に制約のある長期固定電源と同一事業者のその他発電設備等がない場合、広域機関の確認・承認後、長期固定電源を発電制約対象外設備として扱い、長期固定電源（発電制約対象外設備扱い）を除く発電設備等で発電制約量を定格容量比率按分する。</p> <p>【具体例】</p> <p>図 3.3-4 において、C～E 発電所が定格運転すると合計出力は 150 万 kW となり、運用容量 100 万 kW を超過するため、50 万 kW 分の発電制約が必要となる。</p> <p>出力制御に制約のある C 発電所（長期固定電源）の発電制約量を同一事業者内の他の発電設備等に振替できないため、広域機関の確認・承認後、C 発電所は発電制約対象外設備として扱う。</p> <p>C 発電所（発電制約対象外設備扱い）を除いた D、E 発電所に対して定格容量比率按分で発電制約量 50 万 kW の配分を実施すると、</p> <ul style="list-style-type: none"> ・ D 発電所は 50 万 kW× 50 万 kW/100 万 kW=25 万 kW ・ E 発電所は 50 万 kW× 50 万 kW/100 万 kW=25 万 kW <p>の発電制約量となる。</p> <p>なお、調整希望がある場合、発電制約量売買方式を実施する。</p> <p style="text-align: center;">図（略）</p> <p style="text-align: center;">図 3.3-4 長期固定電源と同一事業者のその他発電設備等がない場合の定格容量比率按分の例</p>	<p>・業務規程の変更（2023 年 4 月）内容に合わせて記載を統一</p>
<p>(2)長期固定電源と同一事業者のその他電源がある場合</p> <p>①長期固定電源の発電制約量の全量振替が可能な場合</p> <p>出力制御に制約のある長期固定電源の発電制約量を同一事業者のその他電源に全量振替が可能な場合は、長期固定電源を発電制約対象外設備として扱わず、長期固定電源を含む全発電機に対して定格容量比率按分で発電制約量の配分を実施する。</p> <p>【具体例】</p> <p>（略）</p>	<p>(2)長期固定電源と同一事業者のその他発電設備等がある場合</p> <p>①長期固定電源の発電制約量の全量振替が可能な場合</p> <p>出力制御に制約のある長期固定電源の発電制約量を同一事業者のその他発電設備等に全量振替が可能な場合は、長期固定電源を発電制約対象外設備として扱わず、長期固定電源を含む全発電設備等に対して定格容量比率按分で発電制約量の配分を実施する。</p> <p>【具体例】</p> <p>（略）</p>	<p>・業務規程の変更（2023 年 4 月）内容に合わせて記載を統一</p>

変更前（変更点到下線）	変更後（変更点到下線）	変更理由
<p>②長期固定電源の発電制約量の全量振替が不可能な場合</p> <p>出力制御に制約のある長期固定電源の発電制約量を同一事業者のその他電源に全量振替が不可能な場合は、広域機関の確認・承認後、長期固定電源を発電制約対象外設備として扱い、振替後に残った長期固定電源（発電制約対象外設備扱い）の発電制約量をその他事業者の全発電機で定格容量比率按分する。</p> <p>【具体例】 （略）</p>	<p>②長期固定電源の発電制約量の全量振替が不可能な場合</p> <p>出力制御に制約のある長期固定電源の発電制約量を同一事業者のその他発電設備等に全量振替が不可能な場合は、広域機関の確認・承認後、長期固定電源を発電制約対象外設備として扱い、振替後に残った長期固定電源（発電制約対象外設備扱い）の発電制約量をその他事業者の全発電設備等で定格容量比率按分する。</p> <p>【具体例】 （略）</p>	<ul style="list-style-type: none"> ・業務規程の変更（2023年4月）内容に合わせて記載を統一
<p>③長期固定電源の作業停止予定を考慮しても運用容量を超過する場合</p> <p>「作業停止予定」の出力制御に制約のある長期固定電源以外の発電機の合計定格容量が運用容量超過となり、発電制約がある場合は、広域機関の確認・承認後、長期固定電源を発電制約対象外設備として扱い、長期固定電源（発電制約対象外設備扱い）を除く全発電機に対して定格容量比率按分で発電制約量の配分を実施する。</p> <p><u>（発電制約対象外設備の扱いをする長期固定電源は、発電抑制を回避・低減するための費用負担がないため、作業同調する対価がなく、発電制約量を売買できない）</u></p> <p>【具体例1】</p> <p>図 3.3-7 において、出力制御に制約のあるC発電所（長期固定電源）が「作業停止予定」であっても、残りのD、E発電所が定格運転すると合計出力は100万kWとなり、運用容量80万kWを超過する。</p> <p>このため、<u>C発電所を発電制約対象外設備として扱うか広域機関の確認・承認後</u>、作業停止するC発電所（発電制約対象外設備扱い）を除くD、E発電所に対し、合計定格容量100万kWのうち運用容量を超過する20万kW分について、発電制約量として定格容量比率按分を実施すると、</p> <ul style="list-style-type: none"> ・ C、D発電所は $20 \text{万 kW} \times 50 \text{万 kW} / 100 \text{万 kW} = 10 \text{万 kW}$ ・ E発電所は $20 \text{万 kW} \times 50 \text{万 kW} / 100 \text{万 kW} = 10 \text{万 kW}$ <p>の発電制約量となる。</p> <p style="text-align: center;">図（略）</p> <p>図 3.3-7 作業停止する長期固定電源を除き定格容量比率按分で発電制約量を配分する例①</p> <p>なお、C発電所が発電制約対象外設備の扱いをする長期固定電源以外の場合、「3.3.2(2) 発電機の作業停止予定を考慮しても運用容量を超過する場合」に解説のとおり、C発電所（作業停止発電機）を含む全発電機に対し、合計定格容量150万kWのうち運用容量を超過する70万kW分について、発電制約量として定格容量比率按分を実施するため、</p> <ul style="list-style-type: none"> ・ C、D発電所は $70 \text{万 kW} \times 100 \text{万 kW} / 50 \text{万 kW} = 46.7 \text{万 kW}$ ・ E発電所は $70 \text{万 kW} \times 50 \text{万 kW} / 50 \text{万 kW} = 23.3 \text{万 kW}$ <p>の発電制約量となる。</p> <p>【具体例2】 （略）</p>	<p>③長期固定電源の作業停止予定を考慮しても運用容量を超過する場合</p> <p>「作業停止予定」の出力制御に制約のある長期固定電源以外の発電設備等の合計定格容量が運用容量超過となり、発電制約がある場合は、広域機関の確認・承認後、長期固定電源を発電制約対象外設備として扱い、長期固定電源（発電制約対象外設備扱い）を除く全発電設備等に対して定格容量比率按分で発電制約量の配分を実施する。</p> <p>発電制約対象外設備の扱いをする長期固定電源は、発電抑制を回避・低減するための費用負担がないため、作業同調する対価がなく、発電制約量を売買できない。</p> <p>【具体例1】</p> <p>図 3.3-7 において、出力制御に制約のあるC発電所（長期固定電源）が「作業停止予定」であっても、残りのD、E発電所が定格運転すると合計出力は100万kWとなり、運用容量80万kWを超過する。</p> <p>このため、<u>広域機関の確認・承認後、C発電所を発電制約対象外設備として扱い</u>、作業停止するC発電所（発電制約対象外設備扱い）を除くD、E発電所に対し、合計定格容量100万kWのうち運用容量を超過する20万kW分について、発電制約量として定格容量比率按分を実施すると、</p> <ul style="list-style-type: none"> ・ C、D発電所は $20 \text{万 kW} \times 50 \text{万 kW} / 100 \text{万 kW} = 10 \text{万 kW}$ ・ E発電所は $20 \text{万 kW} \times 50 \text{万 kW} / 100 \text{万 kW} = 10 \text{万 kW}$ <p>の発電制約量となる。</p> <p style="text-align: center;">図（略）</p> <p>図 3.3-7 作業停止する長期固定電源を除き定格容量比率按分で発電制約量を配分する例①</p> <p>なお、C発電所が発電制約対象外設備の扱いをする長期固定電源以外の場合、「3.3.2(2) 発電設備等の作業停止予定を考慮しても運用容量を超過する場合」に解説のとおり、C発電所（作業停止発電設備等）を含む全発電設備等に対し、合計定格容量150万kWのうち運用容量を超過する70万kW分について、発電制約量として定格容量比率按分を実施するため、</p> <ul style="list-style-type: none"> ・ C、D発電所は $70 \text{万 kW} \times 100 \text{万 kW} / 150 \text{万 kW} = 46.7 \text{万 kW}$ ・ E発電所は $70 \text{万 kW} \times 50 \text{万 kW} / 150 \text{万 kW} = 23.3 \text{万 kW}$ <p>の発電制約量となる。</p> <p>【具体例2】 （略）</p>	<ul style="list-style-type: none"> ・業務規程の変更（2023年4月）内容に合わせて記載を統一 ・記載の厳密化 ・誤記修正

変更前（変更点到下線）	変更後（変更点到下線）	変更理由
<p>3.3.4 老朽火力など休止中発電機の扱い</p> <p>一般送配電事業者は、該当期間中において、以下の両方に該当する場合は常時停止とみなし、発電制約（定格容量比率按分）の対象外とする。該当するかの判断に必要な情報については、一般送配電事業者が必要に応じて当該事業者を確認する。</p> <ul style="list-style-type: none"> ・供給計画において休止又は長期停止 ・発電計画がゼロ <p>なお、発電計画提出者は休止中発電機を運転の計画とする場合は、当該事業者が一般送配電事業者に申し出を行い、一般送配電事業者は、それ以降は発電制約の対象とする。また、発電制約対象外発電機の選定時同様、選定に当たっては広域機関が確認・承認するとともに、発電制約の対象となる事業者間において情報共有する。</p>	<p>3.3.4 老朽火力など休止中発電設備等の扱い</p> <p>一般送配電事業者は、該当期間中において、以下の両方に該当する場合は常時停止とみなし、発電制約（定格容量比率按分）の対象外とする。該当するかの判断に必要な情報については、一般送配電事業者が必要に応じて当該事業者を確認する。</p> <ul style="list-style-type: none"> ・供給計画において休止又は長期停止 ・発電計画がゼロ <p>なお、発電計画提出者は休止中発電設備等を運転の計画とする場合、当該事業者は速やかに一般送配電事業者に申し出を行い、一般送配電事業者は、それ以降は発電制約の対象とする。また、発電制約対象外設備の選定時同様、選定に当たっては広域機関が確認・承認するとともに、発電制約の対象となる事業者間において情報共有する。</p>	<ul style="list-style-type: none"> ・業務規程の変更（2023年4月）内容に合わせて記載を統一 ・「発電制約対象外設備」に統一 ・休止中発電設備等の運転再開は発電制約量への影響が大きいため速やかに申し出ることを規定。
<p>3.3.5 新規接続電源の扱い</p> <p>一般送配電事業者は、新規接続電源の系統運用上の取り決めや問い合わせ窓口等を定める給電申合書等の締結をもって、発電制約の対象として扱うことを基本とする。このため、一般送配電事業者は新規接続希望者に対し、必要に応じて、流通設備の作業停止計画の情報提供を行う。</p>	<p>3.3.5 新規接続発電設備等の扱い</p> <p>一般送配電事業者は、新規接続発電設備等の系統運用上の取り決めや問い合わせ窓口等を定める給電申合書等の締結をもって、発電制約の対象として扱うことを基本とする。このため、一般送配電事業者は新規接続希望者に対し、必要に応じて、流通設備の作業停止計画の情報提供を行う。</p>	<ul style="list-style-type: none"> ・業務規程の変更（2023年4月）内容に合わせて記載を統一
<p>3.3.6 試運転機の扱い</p> <p>一般送配電事業者は、試運転機を定格出力とみなして発電制約（定格容量比率按分）の対象とし、調整希望がある場合、発電制約量売買方式を実施する。なお、試運転予定のない日は、作業停止予定の発電機と同様に扱う。</p>	<p>3.3.6 試運転を行う発電設備等の扱い</p> <p>一般送配電事業者は、試運転を行う発電設備等を定格出力とみなして発電制約（定格容量比率按分）の対象とし、調整希望がある場合、発電制約量売買方式を実施する。なお、試運転予定のない日は、作業停止予定の発電設備等と同様に扱う。</p>	<ul style="list-style-type: none"> ・記載の厳密化 ・業務規程の変更（2023年4月）内容に合わせて記載を統一
<p>3.3.7 系統切替を伴う流通設備作業停止の考え方</p> <p>系統切替については、原則として、切替先の系統で発電制約が発生する場合は行わない。</p> <p>(1)信頼度の観点から系統切替が必要な場合</p> <p>一般送配電事業者は、信頼度の観点から系統切替が必要な場合は、発電制約が生じる場合でも系統切替を実施するが、切替前の作業停止系統に連系している発電機（切替えられた発電機）を発電制約（定格容量比率按分）の対象とする。</p>	<p>3.3.7 系統切替を伴う流通設備作業停止の考え方</p> <p>系統切替については、原則として、切替先の系統で発電制約が発生する場合は行わない。</p> <p>(1)信頼度の観点から系統切替が必要な場合</p> <p>一般送配電事業者は、信頼度の観点から系統切替が必要な場合は、発電制約が生じる場合でも系統切替を実施するが、切替前の作業停止系統に連系している発電設備等（切替えられた発電設備等）を発電制約（定格容量比率按分）の対象とする。</p>	<ul style="list-style-type: none"> ・業務規程の変更（2023年4月）内容に合わせて記載を統一

変更前（変更点到下線）	変更後（変更点到下線）	変更理由
<p>【具体例】 図 3.3-9 において、A B 送電線 2 回線を停止する場合は、B F 送電線で F 変電所側と系統連系するが、E F 送電線の運用容量を超過するため、発電制約が必要となる。 この場合の発電制約対象範囲は、系統切替前の作業停止系統に連系している C・D 発電所の発電機（切替えられた発電機）とする。</p> <p style="text-align: center;">図（略）</p> <p style="text-align: center;">図 3.3-9 信頼度の観点から系統切替が必要な場合の定格容量比率按分の例</p> <p>なお、この系統構成において、E F 線 1 回線が故障停止し、運用容量 150 万 kW となった場合には、発電制約量が 150 万 kW となるが、C、D 発電所を優先抑制（停止）し、残り 50 万 kW の発電制約量を G、H 発電所で定格容量比率按分する。</p>	<p>【具体例】 図 3.3-9 において、A B 送電線 2 回線を停止する場合は、B F 送電線で F 変電所側と系統連系するが、E F 送電線の運用容量を超過するため、発電制約が必要となる。 この場合の発電制約対象範囲は、系統切替前の作業停止系統に連系している C・D 発電所の発電設備等（切替えられた発電設備等）とする。</p> <p style="text-align: center;">図（略）</p> <p style="text-align: center;">図 3.3-9 信頼度の観点から系統切替が必要な場合の定格容量比率按分の例</p> <p>なお、この系統構成において、E F 線 1 回線が故障停止し、運用容量 150 万 kW となった場合には、発電制約量が 150 万 kW となるが、C、D 発電所を優先抑制（停止）し、残り 50 万 kW の発電制約量を G、H 発電所で定格容量比率按分する。</p>	
<p>(2) 系統切替により発電制約量の総量が減少できる場合 一般送配電事業者は、系統切替により発電制約量の総量が減少できる場合は、原則として、切替えられた発電機により切替先の系統で発電制約が発生しないことを前提に系統切替を実施するが、切替えられた発電機は発電制約の対象としない。</p> <p>【具体例】 図 3.3-10 において、系統切替（D 発電所を B 変電所側の系統から F 変電所側の系統に切替える）により発電制約量の総量が減少できる場合は、原則として、切替えられた発電機により切替先の系統で発電制約が発生しないことを前提に系統切替を実施する。 このとき、発電制約の総量を最小化し、A B 送電線の運用容量の超過防止に資する C 発電所の発電機を発電制約対象範囲とする。</p> <p style="text-align: center;">図（略）</p> <p style="text-align: center;">図 3.3-10 系統切替により発電制約量の総量が減少できる場合の定格容量比率按分の例</p> <p>なお、この系統構成において、E F 線 1 回線が故障停止し、発電制約が必要となった際、D 発電所を優先抑制すると系統切替に伴う発電制約量の低減量（25 万 kW）以上の発電制約量となる場合には、D 発電所を A B 線系統に戻し、A B 線の運用容量以内となるように発電制約量 100 万 kW を C、D 発電所で定格容量比率按分する。</p>	<p>(2) 系統切替により発電制約量の総量が減少できる場合 一般送配電事業者は、系統切替により発電制約量の総量が減少できる場合は、原則として、切替えられた発電設備等により切替先の系統で発電制約が発生しないことを前提に系統切替を実施するが、切替えられた発電設備等は発電制約の対象としない。</p> <p>【具体例】 図 3.3-10 において、系統切替（D 発電所を B 変電所側の系統から F 変電所側の系統に切替える）により発電制約量の総量が減少できる場合は、原則として、切替えられた発電設備等により切替先の系統で発電制約が発生しないことを前提に系統切替を実施する。 このとき、発電制約の総量を最小化し、A B 送電線の運用容量の超過防止に資する C 発電所の発電設備等を発電制約対象範囲とする。</p> <p style="text-align: center;">図（略）</p> <p style="text-align: center;">図 3.3-10 系統切替により発電制約量の総量が減少できる場合の定格容量比率按分の例</p> <p>なお、この系統構成において、E F 線 1 回線が故障停止し、発電制約が必要となった際、D 発電所を優先抑制すると系統切替に伴う発電制約量の低減量（25 万 kW）以上の発電制約量となる場合には、D 発電所を A B 線系統に戻し、A B 線の運用容量以内となるように発電制約量 100 万 kW を C、D 発電所で定格容量比率按分する。</p>	<ul style="list-style-type: none"> ・業務規程の変更（2023 年 4 月）内容に合わせて記載を統一
<p>3.3.8 系統切替に伴う位相調整のための発電機出力の増発・抑制 原則として一般送配電事業者の調整電源で実施することとするが、調整電源がない場合は、流通設備の作業停止に伴う発電制約の対象となる発電機の選定と同様、一般送配電事業者が系統切替に伴い調整が必要な発電機を事前に選定した上で、年間断面において系統切替に必要な発電制約量を発電計画提出者に通知し、月間断面において年間からの変更分について発電計画提出者に通知することを基本とする。ただし、系統切替の予定時刻において発電機の調整が必要となった場合は、一般送配電事業者の給電指令により対応する。</p>	<p>3.3.8 系統切替に伴う位相調整のための発電設備等の出力の増発・抑制 原則として一般送配電事業者の調整電源で実施することとするが、調整電源がない場合は、流通設備の作業停止に伴う発電制約の対象となる発電設備等の選定と同様、一般送配電事業者が系統切替に伴い調整が必要な発電設備等を事前に選定した上で、年間断面において系統切替に必要な発電制約量を発電計画提出者に通知し、月間断面において年間からの変更分について発電計画提出者に通知することを基本とする。ただし、系統切替の予定時刻において発電設備等の調整が必要となった場合は、一般送配電事業者の給電指令により対応する。</p>	<ul style="list-style-type: none"> ・業務規程の変更（2023 年 4 月）内容に合わせて記載を統一

変更前（変更点到下線）	変更後（変更点到下線）	変更理由
<p>3.3.9 N-1 先行適用電源の扱い <u>一般送配電事業者は、発電制約対象として、N-1 先行適用電源がある場合は、当該発電機に優先的に発電制約量を配分する。</u> <u>なお、本章「3.3.9 N-1 先行適用電源の扱い」は、N-1 電制本格適用により 2023 年 4 月以降廃止されるため、一般送配電事業者は、2023 年 4 月以降の期間を含む作業停止計画について、N-1 先行適用電源の優先抑制を前提に算出した発電制約量を発電制約対象事業者に通知済の場合、N-1 電制本格適用に伴う優先抑制の撤廃により発電制約量に変更となる可能性がある旨を発電制約対象事業者に速やかに通知する。（年度跨ぎ作業は、2023 年 3 月分まで優先抑制を適用し、2023 年 4 月以降分は優先抑制を適用しない）。</u></p> <p>(1)N-1 先行適用電源が複数ある場合 <u>一般送配電事業者は、N-1 先行適用電源が複数ある場合は、優先的に N-1 先行適用電源を定格容量比率按分する。</u> 【具体例】 <u>図 3.3-11 において、運用容量 80 万 kW に対し、合計定格容量が 150 万 kW のため、70 万 kW の発電制約が必要となる。</u> <u>N-1 先行適用電源である C、D 発電所に優先的に発電制約量を定格容量比率按分する。</u></p> <p style="text-align: center;"><u>図（略）</u></p> <p style="text-align: center;">図 3.3-11 N-1 先行適用電源が複数ある場合の定格容量比率按分の例</p> <p>(2)N-1 先行適用電源以外も発電制約が必要な場合 <u>一般送配電事業者は、N-1 先行適用電源の発電制約だけでは発電制約が解消しない場合は、残りの発電制約量を制約対象発電機に定格容量比率按分する。</u> 【具体例】 <u>図 3.3-12 において、運用容量 80 万 kW に対し、合計定格容量が 150 万 kW のため、70 万 kW の発電制約が必要となる。</u> <u>N-1 先行適用電源である C 発電所に優先的に発電制約量を 50 万 kW 配分した後、残りの 20 万 kW を D、E 発電所に定格容量比率按分する</u></p> <p style="text-align: center;"><u>図（略）</u></p> <p>図 エラー！ 指定したスタイルは使われていません。-1 N-1 先行適用電源の発電制約だけでは発電制約が解消しない場合の定格容量比率按分の例</p>	<p style="text-align: center;">(削除)</p>	<ul style="list-style-type: none"> 2023 年 4 月より N-1 電制先行適用電源は本格適用後のルールに従い、作業時の優先抑制の扱いが廃止となるため削除

変更前（変更点に下線）

変更後（変更点に下線）

変更理由

3.3.9 ノンファーム型接続適用電源の扱い

一般送配電事業者は、発電制約対象として、ノンファーム型接続適用電源がある場合は、当該発電設備等に優先的に発電制約量を配分する。

(1) ノンファーム型接続適用電源が複数ある場合

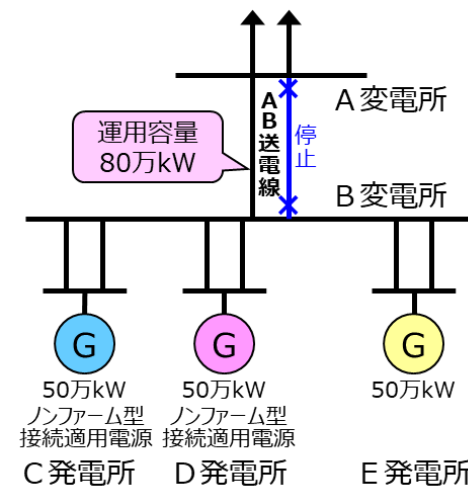
一般送配電事業者は、ノンファーム型接続適用電源が複数ある場合は、ノンファーム型接続適用電源に優先的に発電制約量を定格容量比率按分する。

【具体例】

図 3.3-11 において、運用容量 80 万 kW に対し、合計定格容量が 150 万 kW のため、70 万 kW の発電制約が必要となる。

ノンファーム型接続適用電源である C、D 発電所に優先的に発電制約量を定格容量比率按分する。

(箇条追加)



	種別	定格容量	発電制約量
C 発電所	ノンファーム型 接続適用電源	50 万 kW	▲35 万 kW
D 発電所	ノンファーム型 接続適用電源	50 万 kW	▲35 万 kW
E 発電所	—	50 万 kW	—

図 3.3-11 ノンファーム型接続適用電源が複数ある場合の定格容量比率按分の例

・作業時におけるノンファーム型接続適用電源の優先抑制、定格容量比率按分方法に関する解説を追加

変更前（変更点到下線）

変更後（変更点到下線）

変更理由

(2) ノンファーム型接続適用電源以外も発電制約が必要な場合

一般送配電事業者は、ノンファーム型接続適用電源の発電制約だけでは発電制約が解消しない場合は、残りの発電制約量を制約対象発電設備等に定格容量比率按分する。

【具体例】

図 3.3-12 において、運用容量 80 万 kW に対し、合計定格容量が 150 万 kW のため、70 万 kW の発電制約が必要となる。

ノンファーム型接続適用電源である C 発電所に優先的に発電制約量を 50 万 kW 配分した後、残りの 20 万 kW を D、E 発電所に定格容量比率按分する。

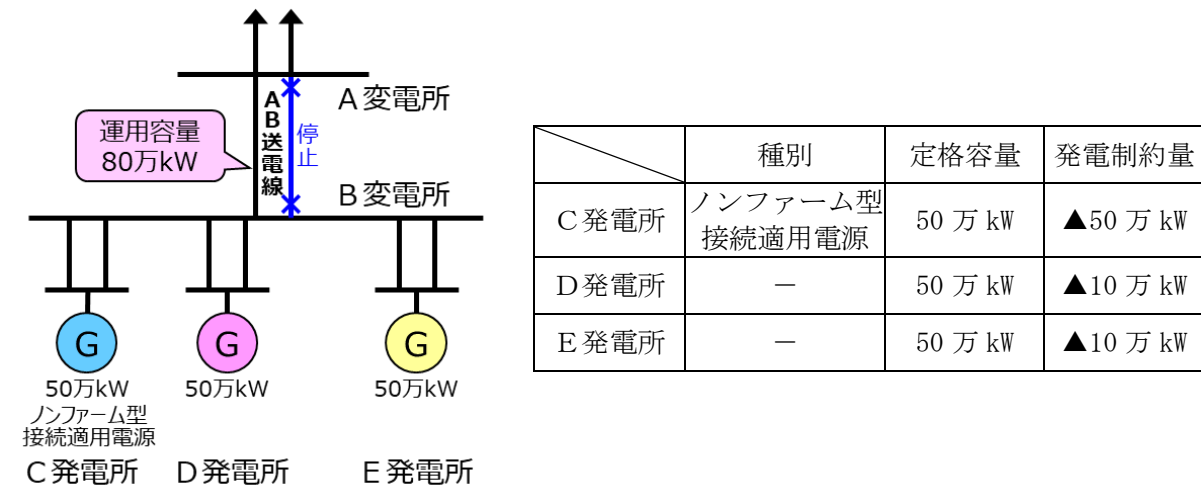
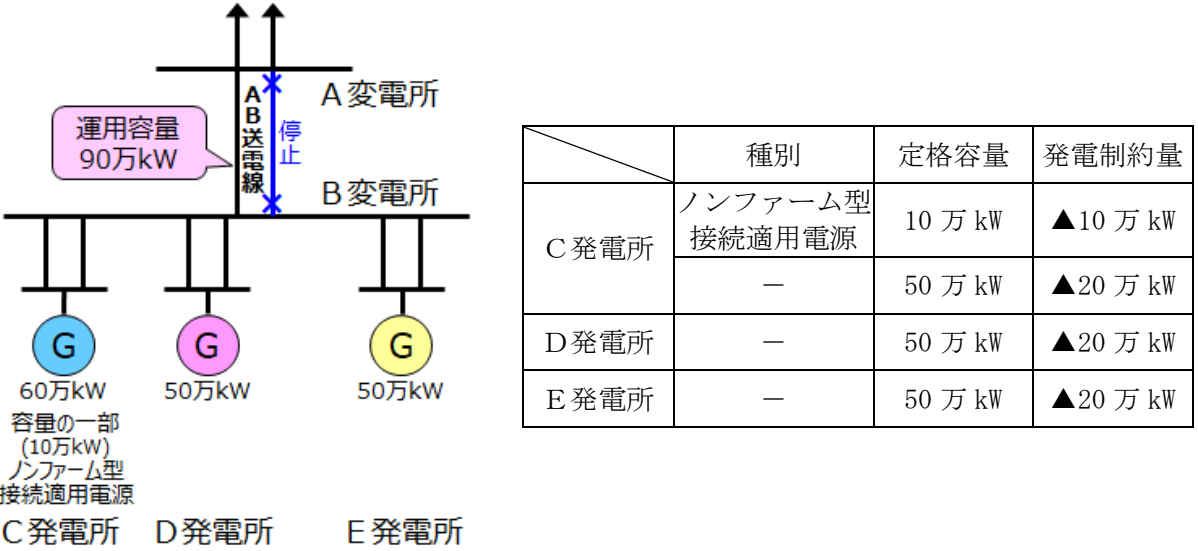


図 3.3-12 ノンファーム型接続適用電源の発電制約だけでは発電制約が解消しない場合の
定格容量比率按分の例

(箇条追加)

・作業時におけるノンファーム型接続適用電源の優先抑制、定格容量比率按分方法に関する解説を追加

変更前（変更点到下線）	変更後（変更点到下線）	変更理由																			
<p style="text-align: center;">(簡条追加)</p>	<p>(3)容量の一部がノンファーム型接続である電源の発電制約が必要な場合 <u>容量の一部がノンファーム型接続である電源の発電制約が必要な場合、一般送配電事業者は、当該電源のノンファーム型接続として契約された容量に対し、優先的に発電制約量を配分する。</u> <u>ノンファーム型接続として契約された容量のみの発電制約だけでは発電制約が解消しない場合は、残りの発電制約量を制約対象発電設備等に定格容量比率按分する。</u> 【具体例】 <u>図 3.3-13 において、運用容量 90 万 kW に対し、合計定格容量が 160 万 kW のため、70 万 kW の発電制約が必要となる。</u> <u>C 発電所のノンファーム型接続分の容量 10 万 kW に対して優先的に発電制約量を配分した後、残りの 60 万 kW を C、D、E 発電所に定格容量比率按分する。</u></p>  <table border="1" data-bbox="1964 787 2597 1071"> <thead> <tr> <th></th> <th>種別</th> <th>定格容量</th> <th>発電制約量</th> </tr> </thead> <tbody> <tr> <td rowspan="2">C 発電所</td> <td>ノンファーム型 接続適用電源</td> <td>10 万 kW</td> <td>▲10 万 kW</td> </tr> <tr> <td>—</td> <td>50 万 kW</td> <td>▲20 万 kW</td> </tr> <tr> <td>D 発電所</td> <td>—</td> <td>50 万 kW</td> <td>▲20 万 kW</td> </tr> <tr> <td>E 発電所</td> <td>—</td> <td>50 万 kW</td> <td>▲20 万 kW</td> </tr> </tbody> </table> <p style="text-align: center;">図 3.3-2 容量の一部がノンファーム型接続である電源の発電制約が必要な場合の 定格容量比率按分の例</p>		種別	定格容量	発電制約量	C 発電所	ノンファーム型 接続適用電源	10 万 kW	▲10 万 kW	—	50 万 kW	▲20 万 kW	D 発電所	—	50 万 kW	▲20 万 kW	E 発電所	—	50 万 kW	▲20 万 kW	<ul style="list-style-type: none"> 作業時におけるノンファーム型接続適用電源の優先抑制、定格容量比率按分方法に関する解説を追加
	種別	定格容量	発電制約量																		
C 発電所	ノンファーム型 接続適用電源	10 万 kW	▲10 万 kW																		
	—	50 万 kW	▲20 万 kW																		
D 発電所	—	50 万 kW	▲20 万 kW																		
E 発電所	—	50 万 kW	▲20 万 kW																		
<p>3.3.10 定格容量比率按分の適用が困難な場合 一般送配電事業者は、電圧調整に必要で最低出力以下にできない発電機がある系統（下記(1)）や、電氣的距離によって発電制約効果変動するループ系統（下記(2)）、特定の発電機を停止させる必要がある故障電流対策（下記(3)）や安定度制約等としての停止などにおいては、定格容量比率按分の適用が困難なため、必要に応じて「2.6 作業停止計画の承認」に則り、一般送配電事業者が系統への影響や公平性等を十分考慮したうえで調整し、その調整内容を業務規程第 161 条第 3 項又は第 166 条第 3 項の規定に基づく作業停止計画の承認において広域機関が確認・承認する。なお、定格容量比率按分を適用しない場合においても、故障電流や安定度などの各種制約を逸脱しない範囲内で、発電制約量売買方式を実施してもよい。 また、公平性・透明性の観点から、上記理由により定格容量比率按分以外の方法による発電制約を実施した場合（ただし、下記(1)～(3)以外の方法により発電制約を実施した場合でかつ、発電制約の対象となる事業者が複数の場合に限る）、一般送配電事業者は広域機関に都度報告し、広域機関は地内ルール検討会等に報告する。</p>	<p>3.3.10 定格容量比率按分の適用が困難な場合 一般送配電事業者は、電圧調整に必要で最低出力以下にできない発電設備等がある系統（下記(1)）や、電氣的距離によって発電制約効果変動するループ系統（下記(2)）、特定の発電設備等を停止させる必要がある故障電流対策（下記(3)）や安定度制約等としての停止などにおいては、定格容量比率按分の適用が困難なため、必要に応じて「2.6 作業停止計画の承認」に則り、一般送配電事業者が系統への影響や公平性等を十分考慮したうえで調整し、その調整内容を業務規程第 161 条第 3 項又は第 166 条第 3 項の規定に基づく作業停止計画の承認において広域機関が確認・承認する。なお、定格容量比率按分を適用しない場合においても、故障電流や安定度などの各種制約を逸脱しない範囲内で、発電制約量売買方式を実施してもよい。 また、公平性・透明性の観点から、上記理由により定格容量比率按分以外の方法による発電制約を実施した場合（ただし、下記(1)～(3)以外の方法により発電制約を実施した場合でかつ、発電制約の対象となる事業者が複数の場合に限る）、一般送配電事業者は広域機関に都度報告し、広域機関は地内ルール検討会等に報告する。</p>	<ul style="list-style-type: none"> 業務規程の変更（2023 年 4 月）内容に合わせて記載を統一 																			

変更前（変更点の下線）	変更後（変更点の下線）	変更理由
<p>(1) 電圧調整に必要で最低出力以下にできない発電機がある系統</p> <p>通常の定格容量比率按分を適用すると電圧調整に必要な発電機が最低出力以下となる場合、当該発電機は最低出力とし、総発電制約量から当該発電機の最低出力を引いた発電制約量をその他の発電機で定格容量比率按分する。</p> <p>【具体例】</p> <p>図 3.3-13 において、運用容量 100 万 kW に対し、合計定格容量が 200 万 kW のため、100 万 kW の発電制約が必要となる。（ステップ 1）</p> <p>発電制約量 100 万 kW を定格容量比率按分（25 万 kW/台）すると、各発電所の出力は 25 万 kW となる。（ステップ 2）</p> <p>C 発電所は電圧調整に必要なため、最低出力 30 万 kW とすると、発電制約量が 5 万 kW 不足する。（ステップ 3）</p> <p>上記 5 万 kW を D、E、F 発電所に定格容量比率按分（1.7 万 kW/台）すると、D、E、F 発電所の出力は 23.3 万 kW となる。（ステップ 4）</p> <p style="text-align: center;">図（略）</p> <p>図 3.3-13 電圧調整に必要で最低出力以下にできない発電機がある系統の発電制約量配分の例</p>	<p>(1) 電圧調整に必要で最低出力以下にできない発電設備等がある系統</p> <p>通常の定格容量比率按分を適用すると電圧調整に必要な発電設備等が最低出力以下となる場合、当該発電設備等は最低出力とし、総発電制約量から当該発電設備等の最低出力を引いた発電制約量をその他の発電設備等で定格容量比率按分する。</p> <p>【具体例】</p> <p>図 3.3-14 において、運用容量 100 万 kW に対し、合計定格容量が 200 万 kW のため、100 万 kW の発電制約が必要となる。（ステップ 1）</p> <p>発電制約量 100 万 kW を定格容量比率按分（25 万 kW/台）すると、各発電所の出力は 25 万 kW となる。（ステップ 2）</p> <p>C 発電所は電圧調整に必要なため、最低出力 30 万 kW とすると、発電制約量が 5 万 kW 不足する。（ステップ 3）</p> <p>上記 5 万 kW を D、E、F 発電所に定格容量比率按分（1.7 万 kW/台）すると、D、E、F 発電所の出力は 23.3 万 kW となる。（ステップ 4）</p> <p style="text-align: center;">図（略）</p> <p>図 3.3-14 電圧調整に必要で最低出力以下にできない発電設備等がある系統の発電制約量配分の例</p>	
<p>(2) 電氣的な距離によって発電制約効果変動するループ系統</p> <p>ループ系統については電氣的な距離※によって発電制約効果変動するため、効果量に応じた発電制約量按分とする。</p> <p>※「電氣的な距離」とは、該当区間の送電線のインピーダンスのことをいい、「電氣的な距離が近い」とは、「送電線のインピーダンスが小さい」、「電氣的な距離が遠い」とは、「送電線のインピーダンスが大きい」ことである。</p> <p>【基本的考え方】</p> <p>作業停止する流通設備から「電氣的な距離が近い」発電機ほど抑制の割合を大きくし、「電氣的な距離が遠い」発電機ほど抑制の割合を小さくする。なお、効果量に応じた発電制約量の按分を行った結果、電氣的に非常に遠く按分した抑制量が常時の出力変動内に収まるなど、割り振ることが運用上現実的ではない発電機については抑制量を 0 とみなす。</p> <p>図 3.3-14 において、G 発電所及び H 発電所は、I 発電所に比べ C E 送電線からの電氣的な距離が遠いため、C E 送電線に与える潮流調整の効果が低い。</p> <p>このため、定格容量比率按分すると、</p> <ul style="list-style-type: none"> ・ G、H 発電所は、C E 送電線に流れない発電部分も制約を受け、過剰に抑制される ・ 効果が異なるため、発電制約量を公平に売買できないことになる。 <p>よって、こうしたループ系統については、効果の高い発電所の作業停止に流通設備の作業停止を同調したり、効果量に応じて発電制約量を按分したりする。</p> <p style="text-align: center;">図（略）</p> <p>図 3.3-14 ループ系統における発電制約効果</p>	<p>(2) 電氣的な距離によって発電制約効果変動するループ系統</p> <p>ループ系統については電氣的な距離※によって発電制約効果変動するため、効果量に応じた発電制約量按分とする。</p> <p>※「電氣的な距離」とは、該当区間の送電線のインピーダンスのことをいい、「電氣的な距離が近い」とは、「送電線のインピーダンスが小さい」、「電氣的な距離が遠い」とは、「送電線のインピーダンスが大きい」ことである。</p> <p>【基本的考え方】</p> <p>作業停止する流通設備から「電氣的な距離が近い」発電設備等ほど抑制の割合を大きくし、「電氣的な距離が遠い」発電設備等ほど抑制の割合を小さくする。なお、効果量に応じた発電制約量の按分を行った結果、電氣的に非常に遠く按分した抑制量が常時の出力変動内に収まるなど、割り振ることが運用上現実的ではない発電設備等については抑制量を 0 とみなす。</p> <p>図 3.3-15 において、G 発電所及び H 発電所は、I 発電所に比べ C E 送電線からの電氣的な距離が遠いため、C E 送電線に与える潮流調整の効果が低い。</p> <p>このため、定格容量比率按分すると、</p> <ul style="list-style-type: none"> ・ G、H 発電所は、C E 送電線に流れない発電部分も制約を受け、過剰に抑制される ・ 効果が異なるため、発電制約量を公平に売買できないことになる。 <p>よって、こうしたループ系統については、効果の高い発電設備等の作業停止に流通設備の作業停止を同調したり、効果量に応じて発電制約量を按分したりする。</p> <p style="text-align: center;">図（略）</p> <p>図 3.3-15 ループ系統における発電制約効果</p>	<p>・ 業務規程の変更（2023 年 4 月）内容に合わせて記載を統一</p>

変更前（変更点到下線）	変更後（変更点到下線）	変更理由
<p>【具体例】</p> <p>図 3.3-15において、C E送電線（運用容量 50 万 kW）が 1 回線停止の場合、I、G、H 発電所が定格運転した場合に C E 送電線に図のとおり分流した場合、それぞれの発電所の C E 送電線に対する効果量は以下のとおりとなる。</p> <p style="text-align: center;">I 発電所 : 30/50 = 0.6 G 発電所 : 25/50 = 0.5 H 発電所 : 20/50 = 0.4</p> <p>したがって、公平に抑制するとは、上記の効果量に応じて抑制する（C E 送電線に流れる潮流を定格容量比率にする）こととなる。</p> <p style="text-align: center;">図（略）</p> <p style="text-align: center;">図 3.3-15 ループ系統における発電制約効果の例</p> <p>このとき、求めるべき I 発電所の出力を X kW とすると、以下のとおりとなる。</p> <p style="text-align: center;">C E 送電線に流れる潮流のうち、I 発電所分（定格容量比率按分）</p> $50 : 50 \times 0.6 = X : 50 \times (50/150)$ $\Rightarrow 30X = 50 \times 50 \times (50/150) \Rightarrow X = 27.8 \text{ 万 kW}$ <p>同様にして、G 発電所の出力 : 33.3 万 kW、H 発電所の出力 : 41.7 万 kW が求められ、発電制約と潮流は図 3.3-16 のとおりとなる。</p> <p>このように、作業停止する流通設備から「電気的な距離が近い」発電機ほど抑制の割合は大きく、「電気的な距離が遠い」発電機ほど抑制の割合は小さくなる。</p> <p style="text-align: center;">図（略）</p> <p style="text-align: center;">図 3.3-16 ループ系統における発電制約量の計算例</p>	<p>【具体例】</p> <p>図 3.3-16において、C E送電線（運用容量 50 万 kW）が 1 回線停止の場合、I、G、H 発電所が定格運転した場合に C E 送電線に図のとおり分流した場合、それぞれの発電所の C E 送電線に対する効果量は以下のとおりとなる。</p> <p style="text-align: center;">I 発電所 : 30/50 = 0.6 G 発電所 : 25/50 = 0.5 H 発電所 : 20/50 = 0.4</p> <p>したがって、公平に抑制するとは、上記の効果量に応じて抑制する（C E 送電線に流れる潮流を定格容量比率にする）こととなる。</p> <p style="text-align: center;">図（略）</p> <p style="text-align: center;">図 3.3-16 ループ系統における発電制約効果の例</p> <p>このとき、求めるべき I 発電所の出力を X kW とすると、以下のとおりとなる。</p> <p style="text-align: center;">C E 送電線に流れる潮流のうち、I 発電所分（定格容量比率按分）</p> $50 : 50 \times 0.6 = X : 50 \times (50/150)$ $\Rightarrow 30X = 50 \times 50 \times (50/150) \Rightarrow X = 27.8 \text{ 万 kW}$ <p>同様にして、G 発電所の出力 : 33.3 万 kW、H 発電所の出力 : 41.7 万 kW が求められ、発電制約と潮流は図 3.3-17 のとおりとなる。</p> <p>このように、作業停止する流通設備から「電気的な距離が近い」発電設備等ほど抑制の割合は大きく、「電気的な距離が遠い」発電設備等ほど抑制の割合は小さくなる。</p> <p style="text-align: center;">図（略）</p> <p style="text-align: center;">図 3.3-17 ループ系統における発電制約量の計算例</p>	
<p>(3) 故障電流対策のための発電機停止</p> <p>系統切替を伴う流通設備作業停止時の故障電流の増加などにより、故障電流対策のために発電機停止が必要となる場合がある。</p> <p>この場合、「3.3.7 系統切替を伴う流通設備作業停止の考え方」に準じ、まずは「切替前の作業停止系統に連系している発電機（切替えられた発電機）」を停止させる発電機の対象とする。</p> <p>上記で不足する場合は、切替後の発電機も対象とし、一般送配電事業者と発電制約対象事業者の協議の上で追加発電機を選定する。</p> <p>具体的な適用例を以下に示す。</p>	<p>(3) 故障電流対策のための発電設備等の停止</p> <p>系統切替を伴う流通設備作業停止時の故障電流の増加などにより、故障電流対策のために発電設備等の停止が必要となる場合がある。</p> <p>この場合、「3.3.7 系統切替を伴う流通設備作業停止の考え方」に準じ、まずは「切替前の作業停止系統に連系している発電設備等（切替えられた発電設備等）」を停止させる発電設備等の対象とする。</p> <p>上記で不足する場合は、切替後の発電設備等も対象とし、一般送配電事業者と発電制約対象事業者の協議の上で追加する発電設備等を選定する。</p> <p>具体的な適用例を以下に示す。</p>	<ul style="list-style-type: none"> ・業務規程の変更（2023 年 4 月）内容に合わせて記載を統一 ・記載の厳密化

変更前（変更点到下線）	変更後（変更点到下線）	変更理由
<p>【具体例】</p> <p>図 3.3-17において、B線の1回線停止時に信頼度確保のためA線の系統に切替える^{*1}（常時切の遮断器を投入する）場合、故障電流が増加することから、その対策として発電機停止が必要^{*2}となる。</p> <p>系統切替時における、母線の故障電流対策のための、基本的な発電機停止の組み合わせは以下のとおり。</p> <ul style="list-style-type: none"> ・ A火力の1 T + 2 Tの2台停止 ・ A火力（1 T or 2 T）の1台停止 + A（1-1T～1-3T）、B（1 T～3 T）、C、D火力のいずれか2台停止 <p>※1 B線の1回線停止時に残りの回線が事故となると、275kV 2 U母線に接続されている負荷が全停電となってしまうため、系統切替が必要。</p> <p>※2 一般的に、系統に接続されている発電機の容量が大きく運転台数が多くなるほど、故障電流は増加する。このため、系統切替により系統規模が大きくなる場合、故障電流を低減させるためには発電機の出力抑制ではなく、停止が必要。</p> <p style="text-align: center;">図（略）</p> <p style="text-align: center;">図 3.3-17 故障電流対策が必要な系統切替を伴う流通設備作業停止の例</p>	<p>【具体例】</p> <p>図 3.3-18において、B線の1回線停止時に信頼度確保のためA線の系統に切替える^{*1}（常時切の遮断器を投入する）場合、故障電流が増加することから、その対策として発電設備等の停止が必要^{*2}となる。</p> <p>系統切替時における、母線の故障電流対策のための、基本的な発電設備等の停止の組み合わせは以下のとおり。</p> <ul style="list-style-type: none"> ・ A火力の1 T + 2 Tの2台停止 ・ A火力（1 T or 2 T）の1台停止 + A（1-1T～1-3T）、B（1 T～3 T）、C、D火力のいずれか2台停止 <p>※1 B線の1回線停止時に残りの回線が事故となると、275kV 2 U母線に接続されている負荷が全停電となってしまうため、系統切替が必要。</p> <p>※2 一般的に、系統に接続されている発電設備等の容量が大きく運転台数が多くなるほど、故障電流は増加する。このため、系統切替により系統規模が大きくなる場合、故障電流を低減させるためには発電設備等の出力抑制ではなく、停止が必要。</p> <p style="text-align: center;">図（略）</p> <p style="text-align: center;">図 3.3-18 故障電流対策が必要な系統切替を伴う流通設備作業停止の例</p>	
<p>【停止させる発電機選定の考え方】</p> <p>図 3.3-18において、停止回線はB線であるため、「3.3.7 系統切替を伴う流通設備作業停止の考え方」に基づき、A火力の1 T、1 - 3 T、D火力の3台が停止対象となる。</p> <p>故障電流対策のためには、上記3台の停止で十分なため、一般送配電事業者は、この3台を選定し、発電計画提出者に通知する。</p> <p style="text-align: center;">図（略）</p> <p style="text-align: center;">図 3.3-18 故障電流対策のための発電機停止の例</p> <p>【停止させる発電機を振替えるための方策】</p> <p>以下の条件を満たした上で、一般送配電事業者と発電制約対象事業者の協議・総意のもと、停止発電機の振替は可能。</p> <ul style="list-style-type: none"> ・ 切替前に接続されていた発電機の同一発電計画提出者の全ての発電機を停止対象として新たに含める。 <p>なお、故障電流対策の制約を逸脱しない範囲内で、発電制約量売買方式を利用可能</p> <p style="text-align: center;">図（略）</p> <p style="text-align: center;">図 3.3-19 故障電流対策のための発電機停止の振替例</p>	<p>【停止させる発電設備等選定の考え方】</p> <p>図 3.3-19において、停止回線はB線であるため、「3.3.7 系統切替を伴う流通設備作業停止の考え方」に基づき、A火力の1 T、1 - 3 T、D火力の3台が停止対象となる。</p> <p>故障電流対策のためには、上記3台の停止で十分なため、一般送配電事業者は、この3台を選定し、発電計画提出者に通知する。</p> <p style="text-align: center;">図（略）</p> <p style="text-align: center;">図 3.3-19 故障電流対策のための発電設備等停止の例</p> <p>【停止させる発電設備等を振替えるための方策】</p> <p>以下の条件を満たした上で、一般送配電事業者と発電制約対象事業者の協議・総意のもと、停止発電設備等の振替は可能。</p> <ul style="list-style-type: none"> ・ 切替前に接続されていた発電設備等の同一発電計画提出者の全ての発電設備等を停止対象として新たに含める。 <p>なお、故障電流対策の制約を逸脱しない範囲内で、発電制約量売買方式を利用可能</p> <p style="text-align: center;">図（略）</p> <p style="text-align: center;">図 3.3-20 故障電流対策のための発電設備等停止の振替例</p>	<p>・ 業務規程の変更（2023年4月）内容に合わせて記載を統一</p>

変更前（変更点到下線）

変更後（変更点到下線）

変更理由

【参考】 定格容量比率按分が困難な事例の実績

- ・対象エリア：北海道～沖縄まで 10 電力エリア
- ・対象期間：過去 3 年（2015～2017 年度）（注）
- ・対象系統：広域連系系統（連系線を除く）の作業停止に伴うもの

（注） 3 か年分実績がないエリアは、調査可能最大期間とした

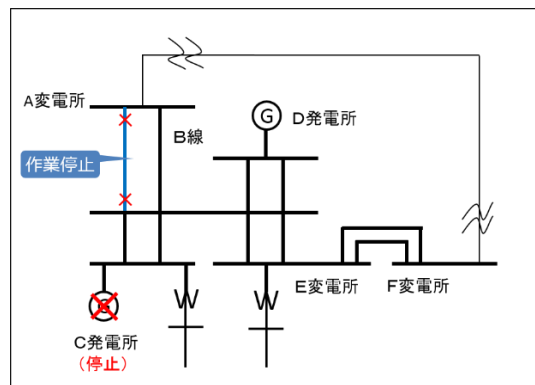
表 3.3-1 定格容量比率按分が困難な事例の実績（作業停止件数）（件）

区分	件数	発電制約の方法			備考
		発電機停止に同調させて流通設備を停止	抑制効果の高い発電機を抑制	複数の発電機を按分抑制	
ループ系統	298	294	4 ^{※1}	0	事例①、②
電圧調整に必要	0	0	0	0	
故障電流対策	133	133 ^{※2}	0	0	事例③
安定度制約	51	51 ^{※3}	0	0	
（合計）	482	478	4	0	

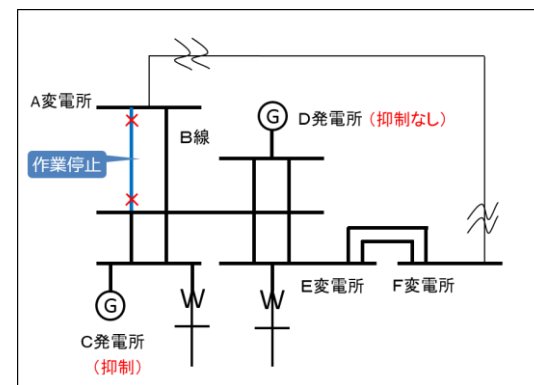
※1 1 台の発電機を抑制（流通設備停止が 1～3 日の短期間）（事例②）

※2 故障電流抑制に最も効果の高い発電機の停止

※3 単一設備事故時（ループ「閉」→「開」）の安定度制約

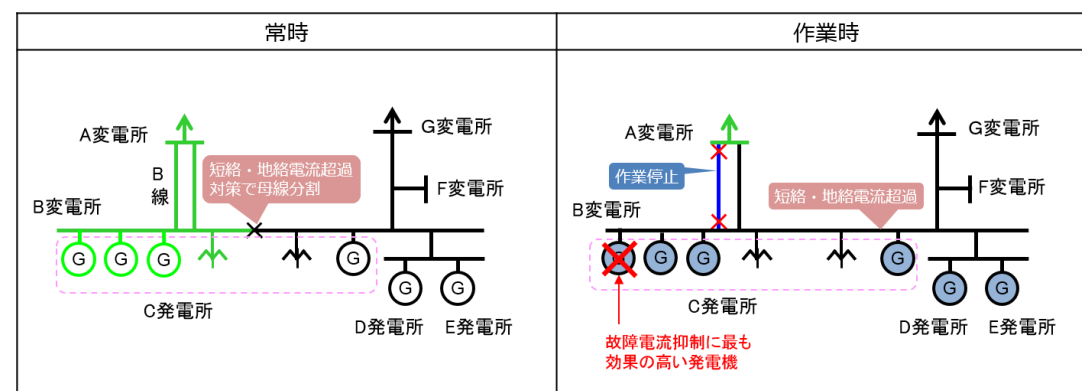


事例① ループ系統において、発電機停止に同調させて流通設備を停止



事例② ループ系統において、抑制効果の高い発電機を抑制

(削除)



事例③ 故障電流対策

・定格容量比率按分、発電制約量売買方式導入当時における過去の難航事例の参考記載であり、「3.3.10 定格容量比率按分の適用が困難な場合」にて整理済みのため削除。

変更前（変更点に下線）	変更後（変更点に下線）	変更理由
<p>3.3.11 発電制約量の振替及び発電制約量売買方式の対象範囲について</p> <p>発電制約量の振替及び発電制約量売買方式の対象範囲についての基本的考え方は以下のとおり。</p> <p>(1) 発電制約対象範囲内の同一発電計画提出者の発電制約量の振替</p> <p>発電制約対象範囲内に同一発電計画提出者の発電所が複数あり、発電制約効果が同じ場合、当該発電所間で発電制約量の振替が可能。ただし、一般送配電事業者が潮流監視等のため振替の情報が必要な場合があることから、一般送配電事業者と当該発電計画提出者で協議等し、必要に応じて振替時の扱い（連絡の要否等）について事前に取り決める。</p> <p>【具体例】</p> <p>（略）</p>	<p>3.3.11 発電制約量の振替及び発電制約量売買方式の対象範囲について</p> <p>発電制約量の振替及び発電制約量売買方式の対象範囲についての基本的考え方は以下のとおり。</p> <p>(1) 発電制約対象範囲内の同一発電計画提出者の発電制約量の振替</p> <p>発電制約対象範囲内に同一発電計画提出者の発電設備等が複数あり、発電制約効果が同じ場合、当該発電設備等間で発電制約量の振替が可能。ただし、一般送配電事業者が潮流監視等のため振替の情報が必要な場合があることから、一般送配電事業者と当該発電計画提出者で協議等し、必要に応じて振替時の扱い（連絡の要否等）について事前に取り決める。</p> <p>【具体例】</p> <p>（略）</p>	<ul style="list-style-type: none"> ・業務規程の変更（2023年4月）内容に合わせて記載を統一
<p>(2) 発電制約対象範囲内外の発電機間の発電機制約量の振替</p> <p>発電制約対象範囲内の発電機と範囲外の発電機間の振替及び発電制約量売買方式の利用は基本的には不可。ただし、条件付きで振替えることは可能。</p> <p>具体的な適用例を以下に示す。</p> <p>【適用例1】 系統切替を伴う場合</p> <p>図 3.3-21において、常時切の遮断器を投入してA、B発電所を系統切替するとA線の運用容量超過が発生するため、発電制約が必要である。</p> <p>「3.3.7 系統切替を伴う流通設備作業停止の考え方」に基づき、切替前の作業停止系統に連系しているA発電所、B発電所が発電制約対象となる。</p> <p>ここで、発電計画提出者Bは、B発電所の方がC発電所よりも効率が良いため、B発電所の発電制約量をC発電所に振替えたいとする。</p> <p style="text-align: center;">図（略）</p> <p style="text-align: center;">図 3.3-21 系統切替を伴う流通設備作業停止時の発電制約対象範囲</p> <p>発電制約対象範囲内での振替ではないため、一般送配電事業者と発電制約対象事業者の協議・総意のもと、図 3.3-22に示すとおり同一発電計画者全ての発電機を発電制約対象として新たに含めることを条件（C発電所の1台のみを加えるなどは不可）として「発電制約対象範囲の拡大」を実施する（C発電所全台まで広げる）ことにより、振替を可能とする。</p> <p style="text-align: center;">図（略）</p> <p style="text-align: center;">図 3.3-22 系統切替を伴う場合の発電制約対象範囲外の発電機に対する発電制約量振替</p>	<p>(2) 発電制約対象範囲内外の発電設備等間における発電制約量の振替</p> <p>発電制約対象範囲内の発電設備等と範囲外の発電設備等間における発電制約量の振替及び発電制約量売買方式の利用は基本的には不可。ただし、条件付きで振替えることは可能。</p> <p>具体的な適用例を以下に示す。</p> <p>【適用例1】 系統切替を伴う場合</p> <p>図 3.3-22において、常時切の遮断器を投入してA、B発電所を系統切替するとA線の運用容量超過が発生するため、発電制約が必要である。</p> <p>「3.3.7 系統切替を伴う流通設備作業停止の考え方」に基づき、切替前の作業停止系統に連系しているA発電所、B発電所が発電制約対象となる。</p> <p>ここで、発電計画提出者Bは、B発電所の方がC発電所よりも効率が良いため、B発電所の発電制約量をC発電所に振替えたいとする。</p> <p style="text-align: center;">図（略）</p> <p style="text-align: center;">図 3.3-22 系統切替を伴う流通設備作業停止時の発電制約対象範囲</p> <p>発電制約対象範囲内での振替ではないため、一般送配電事業者と発電制約対象事業者の協議・総意のもと、図 3.3-23に示すとおり同一発電計画者全ての発電設備等が発電制約対象として新たに含めることを条件（C発電所の1台のみを加えるなどは不可）として「発電制約対象範囲の拡大」を実施する（C発電所全台まで広げる）ことにより、振替を可能とする。</p> <p style="text-align: center;">図（略）</p> <p style="text-align: center;">図 3.3-23 系統切替を伴う場合の発電制約対象範囲外の発電設備等に対する発電制約量振替</p>	<ul style="list-style-type: none"> ・業務規程の変更（2023年4月）内容に合わせて記載を統一 ・記載の厳密化

変更前（変更点到下線）	変更後（変更点到下線）	変更理由
<p>【適用例2】2電圧階級下位に接続されている発電機の場合</p> <p>図 3.3-23において、エリアの最上位電圧のA線作業停止に伴いA線の運用容量超過が発生するため、発電制約が必要である。</p> <p>「3.1.1 発電制約対象となる発電機の範囲」に基づき、「作業停止する流通設備と同一電圧階級+1電圧階級下位」に接続される発電計画提出者AのG a 発電機及び発電計画提出者BのG b、G c、G d 発電機が発電制約対象となる。</p> <p>ここで、発電計画提出者Bは、G b、G c、G d 発電機の発電制約量を発電制約対象外であるG e、G f 発電機に振替えたいとする。</p> <p style="text-align: center;">図（略）</p> <p style="text-align: center;">図 3.3-23 作業停止する流通設備の電圧階級に基づく発電制約対象範囲の例</p> <p>発電制約対象範囲内での振替ではないため、一般送配電事業者と発電制約対象事業者の協議・総意のもと、図 3.3-24に示すとおり該当する電圧階級に接続されている同一発電計画者全ての発電機を発電制約対象として新たに含めることを条件（G e 発電機1台のみを加えるなどは不可）として「発電制約対象範囲の拡大」を実施する（G e、G f 発電機を加える）ことにより、振替を可能とする。</p> <p>ただし、「3.1.1 発電制約対象となる発電機の範囲」に示すとおり、最上位電圧から4階級以下は発電制約の新たな対象としない。</p> <p style="text-align: center;">図（略）</p> <p style="text-align: center;">図 3.3-24 電圧階級により発電制約対象範囲外の発電機に対する発電制約量振替の例</p> <p>ただし、適用例1、2において、「発電制約対象範囲の拡大」を実施するにあたっての留意事項は、以下の2つ。</p>	<p>【適用例2】2電圧階級下位に接続されている発電設備等の場合</p> <p>図 3.3-24において、エリアの最上位電圧のA線作業停止に伴いA線の運用容量超過が発生するため、発電制約が必要である。</p> <p>「3.1.1 発電制約対象となる発電設備等の範囲」に基づき、「作業停止する流通設備と同一電圧階級+1電圧階級下位」に接続される発電計画提出者AのG a 発電機及び発電計画提出者BのG b、G c、G d 発電機が発電制約対象となる。</p> <p>ここで、発電計画提出者Bは、G b、G c、G d 発電機の発電制約量を発電制約対象外であるG e、G f 発電機に振替えたいとする。</p> <p style="text-align: center;">図（略）</p> <p style="text-align: center;">図 3.3-24 作業停止する流通設備の電圧階級に基づく発電制約対象範囲の例</p> <p>発電制約対象範囲内での振替ではないため、一般送配電事業者と発電制約対象事業者の協議・総意のもと、図 3.3-25に示すとおり該当する電圧階級に接続されている同一発電計画者全ての発電設備等が発電制約対象として新たに含めることを条件（G e 発電機1台のみを加えるなどは不可）として「発電制約対象範囲の拡大」を実施する（G e、G f 発電機を加える）ことにより、振替を可能とする。</p> <p>ただし、「3.1.1 発電制約対象となる発電設備等の範囲」に示すとおり、最上位電圧から4階級以下は発電制約の新たな対象としない。</p> <p style="text-align: center;">図（略）</p> <p style="text-align: center;">図 3.3-25 電圧階級により発電制約対象範囲外の発電設備等に対する発電制約量振替の例</p> <p>ただし、適用例1、2において、「発電制約対象範囲の拡大」を実施するにあたっての留意事項は、以下の2つ。</p>	<ul style="list-style-type: none"> 業務規程の変更（2023年4月）内容に合わせて記載を統一
<p>【留意事項①】</p> <p>一般送配電事業者は、まずは原則どおりの発電制約対象範囲の発電機にて発電制約量を算出し、発電制約対象事業者に通知するが、<u>同時に、系統情報の公平性の観点[※]から、</u></p> <p><u>・切替後の系統に切替前の発電計画提出者の発電機がある場合</u></p> <p><u>については、該当する発電制約対象事業者に「発電制約対象範囲を拡大することにより、振替等が可能となる」ことを通知する。（図 3.3-25 参照）</u></p> <p style="text-align: center;"><u>※発電制約対象事業者から申し出があった場合に限り、「発電制約対象範囲の拡大」を実施すると、系統を知らない事業者が不利となる。</u></p> <p style="text-align: center;">図（略）</p> <p style="text-align: center;">図 3.3-25 発電制約対象範囲の拡大に伴う通知の例</p>	<p>【留意事項①】</p> <p>一般送配電事業者は、まずは原則どおりの発電制約対象範囲の発電設備等にて発電制約量を算出し、発電制約対象事業者に通知するが、<u>発電制約対象事業者から申し出があった場合に限り、「発電制約対象範囲の拡大」を実施すると、系統を知らない事業者が不利となるため、公平性の観点から、切替後の系統に切替前の発電計画提出者の発電設備等がある場合は、該当する発電制約対象事業者に「発電制約対象範囲を拡大することにより、振替等が可能となる」ことを通知する。（図 3.3-26 参照）</u></p> <p style="text-align: center;">図（略）</p> <p style="text-align: center;">図 3.3-26 発電制約対象範囲の拡大に伴う通知の例</p>	<ul style="list-style-type: none"> 業務規程の変更（2023年4月）内容に合わせて記載を統一 記載の厳密化

変更前（変更点に下線）	変更後（変更点に下線）	変更理由
<p>【留意事項②】 新たに発電制約対象となる発電所が、複数の発電計画提出者と契約がある発電所の場合、「一般送配電事業者と発電制約対象事業者の協議・総意が必要」であることに鑑み、その発電制約対象事業者が1者でも反対した場合は、その発電所に対する発電制約の拡大は不可とする。</p> <p>※発電制約量は定格容量比率按分であり、発電所単位で算出するため、1つの発電所に複数の発電計画提出者がいる場合は、各々の発電計画提出者に発電所合計の発電制約量を通知し、その配分については個別で調整することになる。一般送配電事業者は、この調整した配分を知り得ず、定格容量のうち、ある発電計画提出者分の持分のみを按分の対象として比率計算して個別に算出するのは困難なため、発電制約対象範囲の拡大には、発電制約対象事業者の総意を必要としている。</p> <p>具体例として、図 3.3-26において、発電計画提出者Bとしてはコストメリットがあるため、C発電所も発電制約の対象とすることを希望したが、発電計画提出者Cが応じなかった場合は、C発電所を発電制約対象に加える発電制約対象範囲の拡大は不可となる</p> <p style="text-align: center;">図（略）</p> <p style="text-align: center;">図 3.3-26 発電制約対象範囲の拡大が不可となる例</p>	<p>【留意事項②】 新たに発電制約対象となる発電設備等が、複数の発電計画提出者と契約がある発電設備等の場合、「一般送配電事業者と発電制約対象事業者の協議・総意が必要」であることに鑑み、その発電制約対象事業者が1者でも反対した場合は、その発電設備等に対する発電制約の拡大は不可とする。</p> <p>※発電制約量は定格容量比率按分であり、発電設備等の単位で算出するため、1つの発電設備等に複数の発電計画提出者がいる場合は、各々の発電計画提出者に発電設備等合計の発電制約量を通知し、その配分については個別で調整することになる。一般送配電事業者は、この調整した配分を知り得ず、定格容量のうち、ある発電計画提出者分の持分のみを按分の対象として比率計算して個別に算出するのは困難なため、発電制約対象範囲の拡大には、発電制約対象事業者の総意を必要としている。</p> <p>具体例として、図 3.3-27において、発電計画提出者Bとしてはコストメリットがあるため、C発電所も発電制約の対象とすることを希望したが、発電計画提出者Cが応じなかった場合は、C発電所を発電制約対象に加える発電制約対象範囲の拡大は不可となる</p> <p style="text-align: center;">図（略）</p> <p style="text-align: center;">図 3.3-27 発電制約対象範囲の拡大が不可となる例</p>	<ul style="list-style-type: none"> 業務規程の変更（2023年4月）内容に合わせて記載を統一
<p>3.4 発電制約量の調整（発電制約量売買方式） 発電制約対象事業者は、一般送配電事業者が通知した発電制約量に対して調整の希望がある場合、発電制約量の調整を行うことができる。調整の希望がない場合は、一般送配電事業者が発電制約量として通知した値を発電制約量とする。</p> <p>なお、この発電制約量の調整対象は、送配電等業務指針 附則（平成30年6月29日）第2条第1項及び第2項の規定に基づき一般送配電事業者が制約対象と選定し通知した発電機となる。</p>	<p>3.4 発電制約量の調整（発電制約量売買方式） 発電制約対象事業者は、一般送配電事業者が通知した発電制約量に対して調整の希望がある場合、発電制約量の調整を行うことができる。調整の希望がない場合は、一般送配電事業者が発電制約量として通知した値を発電制約量とする。</p> <p>なお、この発電制約量の調整対象は、送配電等業務指針 附則（平成30年6月29日）第2条第1項及び第2項の規定に基づき一般送配電事業者が制約対象と選定し通知した発電設備等となる。</p>	<ul style="list-style-type: none"> 業務規程の変更（2023年4月）内容に合わせて記載を統一
<p>3.4.1 調整の在り方 ① 一般送配電事業者は、発電制約量と必要に応じてその根拠等（以下「発電制約量等」という。）を発電制約対象事業者へ通知する。発電制約対象事業者はその情報を基に発電制約量の売買を希望するかの判断をする。一般送配電事業者は、発電制約対象事業者から発電制約量の売買を希望する申し出があった場合、発電制約対象事業者へ発電制約対象事業者リストを提供する。</p> <p>なお、<u>一般送配電事業者は、同調作業が予定されており</u> 定格容量比率按分による発電制約量の配分を実施しない場合においても、流通設備や発電機の作業停止の工程変更等（休止中発電機が運転再開となる場合も同様）により発電制約量が配分される可能性を考慮し、原則として、<u>発電制約対象事業者全て</u>に発電機作業停止がない場合における発電制約量を通知する。</p>	<p>3.4.1 調整の在り方 ① 一般送配電事業者は、発電制約量と必要に応じてその根拠等（以下「発電制約量等」という。）を発電制約対象事業者へ通知する。発電制約対象事業者はその情報を基に発電制約量の売買を希望するかの判断をする。一般送配電事業者は、発電制約対象事業者から発電制約量の売買を希望する申し出があった場合、発電制約対象事業者へ発電制約対象事業者リストを提供する。</p> <p>なお、<u>流通設備と発電設備等の作業停止が同調しており、計画通り作業停止が行われれば発電制約が発生しないことから</u> 定格容量比率按分による発電制約量の配分を実施しない場合においても、流通設備や発電設備等の作業停止の工程変更等（休止中発電設備等が運転再開となる場合も同様）により発電制約量が配分される可能性を考慮し、原則として、<u>一般送配電事業者は、全ての発電制約対象事業者</u>に発電設備等の作業停止がない場合における発電制約量を通知する。</p>	<ul style="list-style-type: none"> 記載の厳密化 業務規程の変更（2023年4月）内容に合わせて記載を統一

変更前（変更点到下線）	変更後（変更点到下線）	変更理由
<p>また、発電制約対象事業者は発電機作業停止計画等の計画変更がある場合は、速やかに一般送配電事業者に連絡をする。</p> <p>② 一般送配電事業者は、発電制約対象事業者へ調整希望内容及び調整期日を連絡する。発電制約対象事業者は、発電制約量や発電制約量の増減に係る費用などの調整を行い、調整後の発電制約量を一般送配電事業者へ報告する。なお、発電制約対象事業者間の調整においては、経済合理性に基づき協議することを基本に、発電制約対象事業者間にて合意形成に努める。</p> <p>③ 発電制約対象事業者間で個別契約を締結する。 ※個別契約における留意事項 発電制約量は年間計画、月間計画と実需給段階に近づくにつれて需要想定誤差等による変動の可能性があること、及び流通設備や発電機作業の工程変更等による直前の変更も想定されることから、契約時と実需給段階における発電制約量に差分が発生した場合の発電制約対象事業者間の分担や精算方法等について、予め定めておくことが望ましい。</p> <p>④ 広域機関は、発電制約量売買方式による調整件名について監視を行い、契約不成立時には調整希望事業者から再調整の要望があった場合は、必要により解決に向けて再調整を発電制約対象事業者へ依頼する。 なお、作業停止調整は、流通設備と発電設備の作業を同調させることにより、発電制約を回避するよう調整することが基本であり、「同調可能な発電設備を申告しない方が得」ということを回避するため、「事前申告では運転、発電制約量売買方式の結果、同調して作業停止」となるようなケースについては、広域機関の行う監視の中で注視していく。</p> <p>⑤ 発電制約量の再調整も不調となった場合は、一般送配電事業者が発電制約量として通知した値を発電制約量として広域機関が決定し、発電制約対象事業者に通知する。</p>	<p>また、発電制約対象事業者は発電設備等の作業停止計画等の計画変更がある場合は、速やかに一般送配電事業者に連絡をする。</p> <p>② 一般送配電事業者は、発電制約対象事業者へ調整希望内容及び調整期日を連絡する。発電制約対象事業者は、発電制約量や発電制約量の増減に係る費用などの調整を行い、調整後の発電制約量を一般送配電事業者へ報告する。なお、発電制約対象事業者間の調整においては、経済合理性に基づき協議することを基本に、発電制約対象事業者間にて合意形成に努める。</p> <p>③ 発電制約対象事業者間で個別契約を締結する。 ※個別契約における留意事項 発電制約量は年間計画、月間計画と実需給段階に近づくにつれて需要想定誤差等による変動の可能性があること、及び流通設備や発電設備等の作業の工程変更等による直前の変更も想定されることから、契約時と実需給段階における発電制約量に差分が発生した場合の発電制約対象事業者間の分担や精算方法等について、予め定めておくことが望ましい。</p> <p>④ 広域機関は、発電制約量売買方式による調整件名について監視を行い、契約不成立時には調整希望事業者から再調整の要望があった場合は、必要により解決に向けて再調整を発電制約対象事業者へ依頼する。 なお、作業停止調整は、流通設備と発電設備等の作業を同調させることにより、発電制約を回避するよう調整することが基本であり、「同調可能な発電設備等の作業停止を申告しない方が得」ということを回避するため、「事前申告では運転、発電制約量売買方式の結果、同調して作業停止」となるようなケースについては、広域機関の行う監視の中で注視していく。</p> <p>⑤ 発電制約量の再調整も不調となった場合は、一般送配電事業者が発電制約量として通知した値を発電制約量として広域機関が決定し、発電制約対象事業者に通知する。</p>	
<p>3.4.3 発電制約量の通知時期 (1) 容量停止計画（翌々年度分）【参考】 容量停止計画における発電制約量の通知時期は、「容量市場業務マニュアル 容量停止計画の調整業務 編」に基づき、9月末までとなり、30日程度以上の広域連系システムの件名及び一般送配電事業者が必要と判断した件名を通知する。（図 2.9-1 参照） 一般送配電事業者は発電制約量を発電制約対象事業者に通知し、発電制約対象事業者は容量提供事業者に共有する。 なお、公平性の観点から、同一系統の全ての発電制約対象事業者に対し、発電制約量を同時期に通知することが原則であるが、<u>9月末までに容量市場の非約定電源に対する通知が当面難しい場合は、本マニュアルに基づく容量停止計画の導入に伴う経過措置として、(2) 年間計画（翌々年度分）に合わせた通知も可能とする。ただし、この場合は発電制約量売買などにおいて当該非約定電源が不利とならないように一般送配電事業者は留意すること。</u></p> <p>(2) ～(4) (略)</p>	<p>3.4.3 発電制約量の通知時期 (1) 容量停止計画（翌々年度分）【参考】 容量停止計画における発電制約量の通知時期は、「容量市場業務マニュアル 容量停止計画の調整業務 編」に基づき、9月末までとなり、30日程度以上の広域連系システムの件名及び一般送配電事業者が必要と判断した件名を通知する。（図 2.9-1 参照） 一般送配電事業者は発電制約量を発電制約対象事業者に通知し、発電制約対象事業者は容量提供事業者に共有する。 なお、公平性の観点から、同一系統の全ての発電制約対象事業者に対し、発電制約量を同時期に通知することを原則とし、<u>発電制約量売買などにおいて容量市場の非約定電源が不利益を被らないように一般送配電事業者は留意すること。</u></p> <p>(2) ～(4) (略)</p>	<p>・容量停止計画調整の導入当初における発電制約量通知に関する経過措置の取り止め。</p>

変更前（変更点到下線）	変更後（変更点到下線）	変更理由
<p>3.4.4 発電制約量の決定</p> <p>発電制約量の決定は月間計画（翌月分）が決定する20日頃を基本とする。ただし、<u>再エネ</u>が大量に導入されている系統など、作業系統によって発電制約量の変動は異なると考えられるため、それ以降については可能な限り発電制約量を少なくするよう、一般送配電事業者と発電制約対象事業者で協議等し、必要に応じ再通知する。</p> <p>また、一般送配電事業者は、通知した発電制約量の変化経緯及び実施した可能な限り発電制約量を少なくする取り組みについて、発電制約対象事業者に適宜説明する。</p>	<p>3.4.4 発電制約量の決定</p> <p>発電制約量の決定は月間計画（翌月分）が決定する20日頃を基本とする。ただし、<u>再生可能エネルギー</u>が大量に導入されている系統など、作業系統によって発電制約量の変動は異なると考えられるため、それ以降については可能な限り発電制約量を少なくするよう、一般送配電事業者と発電制約対象事業者で協議等し、必要に応じ再通知する。</p> <p>また、一般送配電事業者は、通知した発電制約量の変化経緯及び実施した可能な限り発電制約量を少なくする取り組みについて、発電制約対象事業者に適宜説明する。</p>	<ul style="list-style-type: none"> ・記載の厳密化
<p>3.4.5 発電制約量の通知断面</p> <p>年間計画及び月間計画における通知断面については、需給状況等により変動すると考えられるため、以下の断面を目安とするが、必要に応じ一般送配電事業者と発電制約対象事業者の協議の上、見直すことができる。また、<u>再エネ</u>が大量に導入されている系統など、予め発電制約量に変動があると見込まれる場合においては、発電制約対象事業者と協議の上、一般送配電事業者は必要に応じて発電制約量を幅で通知することも可能とする。</p> <ul style="list-style-type: none"> ・年間計画においては、月ごとに平日、土曜日、日祝日で各48点 ・月間計画においては、日ごとに48点 	<p>3.4.5 発電制約量の通知断面</p> <p>年間計画及び月間計画における通知断面については、需給状況等により変動すると考えられるため、以下の断面を目安とするが、必要に応じ一般送配電事業者と発電制約対象事業者の協議の上、見直すことができる。また、<u>再生可能エネルギー</u>が大量に導入されている系統など、予め発電制約量に変動があると見込まれる場合においては、発電制約対象事業者と協議の上、一般送配電事業者は必要に応じて発電制約量を幅で通知することも可能とする。</p> <ul style="list-style-type: none"> ・年間計画においては、月ごとに平日、土曜日、日祝日で各48点 ・月間計画においては、日ごとに48点 	<ul style="list-style-type: none"> ・記載の厳密化
<p>3.4.6 計画外作業や作業工程変更等が生じた場合の扱い</p> <p>一般送配電事業者は、発電制約量の決定以降、<u>流通設備や発電設備において計画外作業や月間計画の変更（作業工程変更等）</u>が生じ、発電制約量の変更がある場合は、発電制約対象事業者へ速やかに発電制約量を通知する。</p>	<p>3.4.6 計画外作業や作業工程変更等が生じた場合の扱い</p> <p>一般送配電事業者は、発電制約量の決定以降、<u>関連する流通設備および発電設備等の作業停止計画の追加・変更・中止</u>が生じ、発電制約量の変更がある場合は、発電制約対象事業者へ速やかに発電制約量を通知する。</p>	<ul style="list-style-type: none"> ・記載の厳密化 ・業務規程の変更（2023年4月）内容に合わせて記載を統一
<p>3.4.7 緊急時の扱い</p> <p>(1)～(2) (略)</p> <p>(3) 緊急時における発電抑制</p> <p>(1)により発電抑制が必要な場合、「緊急時の給電指令」により、即対応できる発電機を抑制（N-1電制、OLR動作を含む）するとともに発電制約対象事業者に事故等発生を通知する。その後、公平性を考慮した定格容量比率按分の「作業停止に伴う発電抑制」に移行する。この移行のための「定格容量比率按分抑制の給電指令」は、発電制約量及び配分の算出・確認後、発電制約対象事業者へ通知・説明（緊急時に備え事前実施可）等の上、実施する。（図3.4-2、図3.4-3）</p> <p>緊急時における「給電指令による発電抑制」から「作業停止に伴う発電抑制」への移行タイミングは、「定格容量比率按分抑制の給電指令」を指令後、託送供給等約款上の給電指令時補給終了（直前の給電指令から原則として3コマ分まで*）と同時とする。なお、発電制約対象事業者間の協議により、発電制約量売買方式を適用することも可能とする。（図3.4-4）</p> <p>また、直ちに発電抑制は発生しないが、需要等の系統状況変化に伴い、「定格容量比率按分抑制の給電指令」により給電指令から原則として4コマ以降の発電抑制を行う場合（給電指令時補給がない場合）については、「定格容量比率按分抑制の給電指令」による発電抑制後を「作業</p>	<p>3.4.7 緊急時の扱い</p> <p>(1)～(2) (略)</p> <p>(3) 緊急時における発電抑制</p> <p>(1)により発電抑制が必要な場合、「緊急時の給電指令」により、即対応できる発電設備等を抑制（N-1電制、OLR動作等を含む）するとともに発電制約対象事業者に事故等発生を通知する。その後、公平性を考慮した定格容量比率按分の「作業停止に伴う発電抑制」に移行する。この移行のための「定格容量比率按分抑制の給電指令」は、発電制約量及び配分の算出・確認後、発電制約対象事業者へ通知・説明（緊急時に備え事前実施可）等の上、実施する。（図3.4-2、図3.4-3）</p> <p>緊急時における「給電指令による発電抑制」から「作業停止に伴う発電抑制」への移行タイミングは、「定格容量比率按分抑制の給電指令」を指令後、託送供給等約款上の給電指令時補給終了（直前の給電指令から原則として3コマ分まで*）と同時とする。なお、発電制約対象事業者間の協議により、発電制約量売買方式を適用することも可能とする。（図3.4-4）</p> <p>また、直ちに発電抑制は発生しないが、需要等の系統状況変化に伴い、「定格容量比率按分抑制の給電指令」により給電指令から原則として4コマ以降の発電抑制を行う場合（給電指令時補給がない場合）については、「定格容量比率按分抑制の給電指令」による発電抑制後を「作業</p>	<ul style="list-style-type: none"> ・業務規程の変更（2023年4月）内容に合わせて記載を統一 ・N-1電制先行適用以前に、一般送配電事業者と発電契約者等間の契約等の中で導入されたN-1電制等による抑制

変更前（変更点到下線）

停止に伴う発電抑制」とする。(図 3.4-5)

※1コマ：30分

図(略)

図 3.4-2 発電抑制の移行ステップ

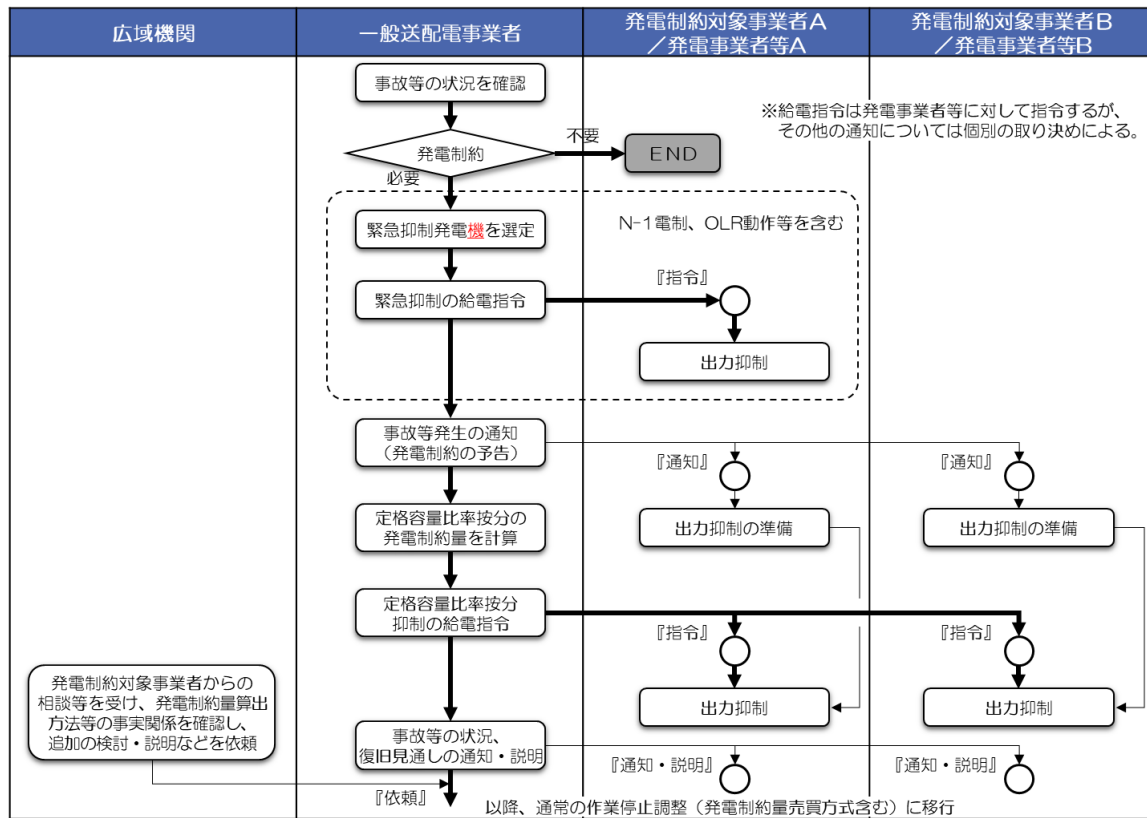


図 3.4-3 緊急時における発電抑制の概略フロー

変更後（変更点到下線）

停止に伴う発電抑制」とする。(図 3.4-5)

※1コマ：30分

図(略)

図 3.4-2 発電抑制の移行ステップ

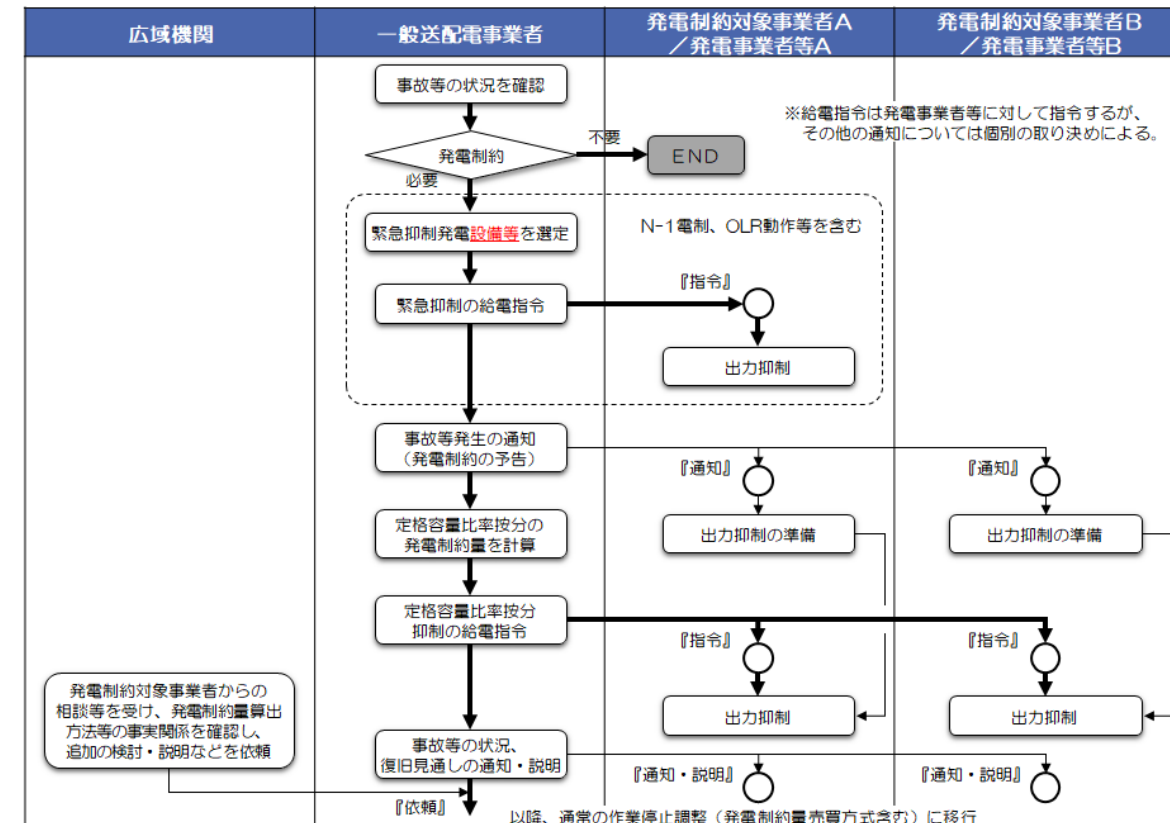


図 3.4-3 緊急時における発電抑制の概略フロー

変更理由

を対象とする事を明確にするため「等」を追加。

変更前（変更点に下線）	変更後（変更点に下線）	変更理由
<p>図 3.4-4 緊急時における「給電指令による発電抑制」から「作業停止に伴う発電抑制」への移行タイミングのイメージ</p> <p>図（略）</p> <p>図 3.4-5 緊急時における「作業停止に伴う発電抑制」のタイミングのイメージ（給電指令時補給がない場合）</p> <p>(4)～(5) (略)</p>	<p>図 3.4-4 緊急時における「給電指令による発電抑制」から「作業停止に伴う発電抑制」への移行タイミングのイメージ</p> <p>図（略）</p> <p>図 3.4-5 緊急時における「作業停止に伴う発電抑制」のタイミングのイメージ（給電指令時補給がない場合）</p> <p>(4)～(5) (略)</p>	<p>変更理由</p>
<p>(6) 緊急時の給電指令の確実な実施のための一般送配電事業者の事前通知・説明</p> <p>緊急時の給電指令が確実に実施されるように次の項目について給電申合書やその他文書で明確化し、発電事業者等や発電制約対象事業者に予め通知・説明する。</p> <ul style="list-style-type: none"> 緊急時発生直後は即対応できる発電機を緊急的に発電抑制すること（OLR含む） 発電計画提出者・発電事業者等が給電指令の変更又は中止を要請し、意見を述べる際の手続き、変更又は中止を一般送配電事業者が認める合理的な理由の具体的事例（大規模自然災害、発電所火災、設備障害等により人身安全、設備保安の確保ができないおそれがある場合など） 緊急時の公平性を考慮した発電抑制は定格容量比率按分で発電抑制すること 発電制約量売買方式を適用した場合の対応 緊急時における発電事業者等や発電制約対象事業者に対する発電抑制量の通知方法 	<p>(6) 緊急時の給電指令の確実な実施のための一般送配電事業者の事前通知・説明</p> <p>緊急時の給電指令が確実に実施されるように次の項目について給電申合書やその他文書で明確化し、発電事業者等や発電制約対象事業者に予め通知・説明する。</p> <ul style="list-style-type: none"> 緊急時発生直後は即対応できる発電設備等を緊急的に発電抑制すること（<u>N-1電制</u>、OLR動作等を含む） 発電計画提出者・発電事業者等が給電指令の変更又は中止を要請し、意見を述べる際の手続き、変更又は中止を一般送配電事業者が認める合理的な理由の具体的事例（大規模自然災害、発電所火災、設備障害等により人身安全、設備保安の確保ができないおそれがある場合など） 緊急時の公平性を考慮した発電抑制は定格容量比率按分で発電抑制すること 発電制約量売買方式を適用した場合の対応 緊急時における発電事業者等や発電制約対象事業者に対する発電抑制量の通知方法 	<ul style="list-style-type: none"> 業務規程の変更（2023年4月）内容に合わせて記載を統一 「3.4.7 緊急時の扱い（3）緊急時における発電抑制」と整合するよう記載を統一

変更前（変更点到下線）	変更後（変更点到下線）	変更理由
<p>(7) 発電制約量売買方式へのスムーズな移行</p> <p>緊急時において発電制約量売買方式にスムーズに移行できるよう、以下を実施する。</p> <p>○一般送配電事業者</p> <p>需要や系統状況等により、緊急時に複数の発電制約対象事業者に対して発電抑制が必要となると予想される系統（作業停止計画において発電設備の作業同調を考慮しない場合に発電抑制が発生する系統や、過去に緊急時において発電抑制が発生した系統を基本とする）について、予め、発電抑制が発生する時期・最大抑制量等を想定できる範囲内で発電制約対象事業者・発電事業者等及び広域機関に通知する。</p> <p>この通知は原則として毎年12月末までに実施するものとし、設備新增設・撤去、需要想定見直しといった需要や系統状況等の変更により、通知した内容に大幅な変更がある場合は、その都度変更後の内容を再通知する。発電制約対象事業者・発電事業者等に対する通知結果（説明実績、問合せ等の有無とその内容）については、広域機関に報告する。</p> <p>また、発電制約対象事業者から「事前に緊急時の発電制約量売買方式に関する取り決めを講じる」との連絡を受けた場合は、発電制約対象事業者へ発電制約対象事業者リストを提供するとともに広域機関に報告する。</p> <p>○発電制約対象事業者</p> <p>緊急時に複数の発電制約対象事業者に対して発電抑制が必要となると予想される系統において、抑制量が発電機^機の最低出力以下となり停止せざるを得なくなるなど、定格容量比率按分に応じることが困難と考えられる場合は、事前に発電制約対象事業者間において「緊急時の発電制約量売買方式に関する取り決め」（以下「事前取り決め」という。）を講じておく。なお、事前取り決めを講じる場合は、一般送配電事業者^者にその旨を連絡する。</p> <p>また、事前取り決めのうち、発電制約量に関する内容を一般送配電事業者^者に通知し、差支えない範囲で具体的な事前取り決め内容を広域機関に報告する。</p> <p>○広域機関 (略)</p>	<p>(7) 発電制約量売買方式へのスムーズな移行</p> <p>緊急時において発電制約量売買方式にスムーズに移行できるよう、以下を実施する。</p> <p>○一般送配電事業者</p> <p>需要や系統状況等により、緊急時に複数の発電制約対象事業者に対して発電抑制が必要となると予想される系統（作業停止計画において発電設備^等の作業同調を考慮しない場合に発電抑制が発生する系統や、過去に緊急時において発電抑制が発生した系統を基本とする）について、予め、発電抑制が発生する時期・最大抑制量等を想定できる範囲内で発電制約対象事業者・発電事業者等及び広域機関に通知する。</p> <p>この通知は原則として毎年12月末までに実施するものとし、設備新增設・撤去、需要想定見直しといった需要や系統状況等の変更により、通知した内容に大幅な変更がある場合は、その都度変更後の内容を再通知する。発電制約対象事業者・発電事業者等に対する通知結果（説明実績、問合せ等の有無とその内容）については、広域機関に報告する。</p> <p>また、発電制約対象事業者から「事前に緊急時の発電制約量売買方式に関する取り決めを講じる」との連絡を受けた場合は、発電制約対象事業者へ発電制約対象事業者リストを提供するとともに広域機関に報告する。</p> <p>○発電制約対象事業者</p> <p>緊急時に複数の発電制約対象事業者に対して発電抑制が必要となると予想される系統において、抑制量が発電設備^等の最低出力以下となり停止せざるを得なくなるなど、定格容量比率按分に応じることが困難と考えられる場合は、事前に発電制約対象事業者間において「緊急時の発電制約量売買方式に関する取り決め」（以下「事前取り決め」という。）を講じておく。なお、事前取り決めを講じる場合は、一般送配電事業者^者にその旨を連絡する。</p> <p>また、事前取り決めのうち、発電制約量に関する内容を一般送配電事業者^者に通知し、差支えない範囲で具体的な事前取り決め内容を広域機関に報告する。</p> <p>○広域機関 (略)</p>	<p>・業務規程の変更（2023年4月）内容に合わせて記載を統一</p>
<p>(8) 緊急時の扱いが適用された事例の公表</p> <p>緊急時の扱いが適用された事例について、一般送配電事業者は広域機関に都度報告し、広域機関は地内ルール検討会等で以下の内容を公表する。</p> <p>○発生エリア、発生日、停止設備、停止要因、発電制約対象事業者数（単一^{若しくは}複数）、停止中における最大抑制量、停止時間、停止設備の現在の状況、発電制約対象事業者への説明結果（特記事項の有無）</p>	<p>(8) 緊急時の扱いが適用された事例の公表</p> <p>緊急時の扱いが適用された事例について、一般送配電事業者は広域機関に都度報告し、広域機関は地内ルール検討会等で以下の内容を公表する。</p> <p>○発生エリア、発生日、停止設備、停止要因、発電制約対象事業者数（単一^{又は}複数）、停止中における最大抑制量、停止時間、停止設備の現在の状況、発電制約対象事業者への説明結果（特記事項の有無）</p>	<p>・記載の統一</p>

変更前 (変更点到下線)

3.7 発電制約量売買方式の概略フロー

発電制約量売買方式の概略フローは図 3.7-1 のとおりとなる。

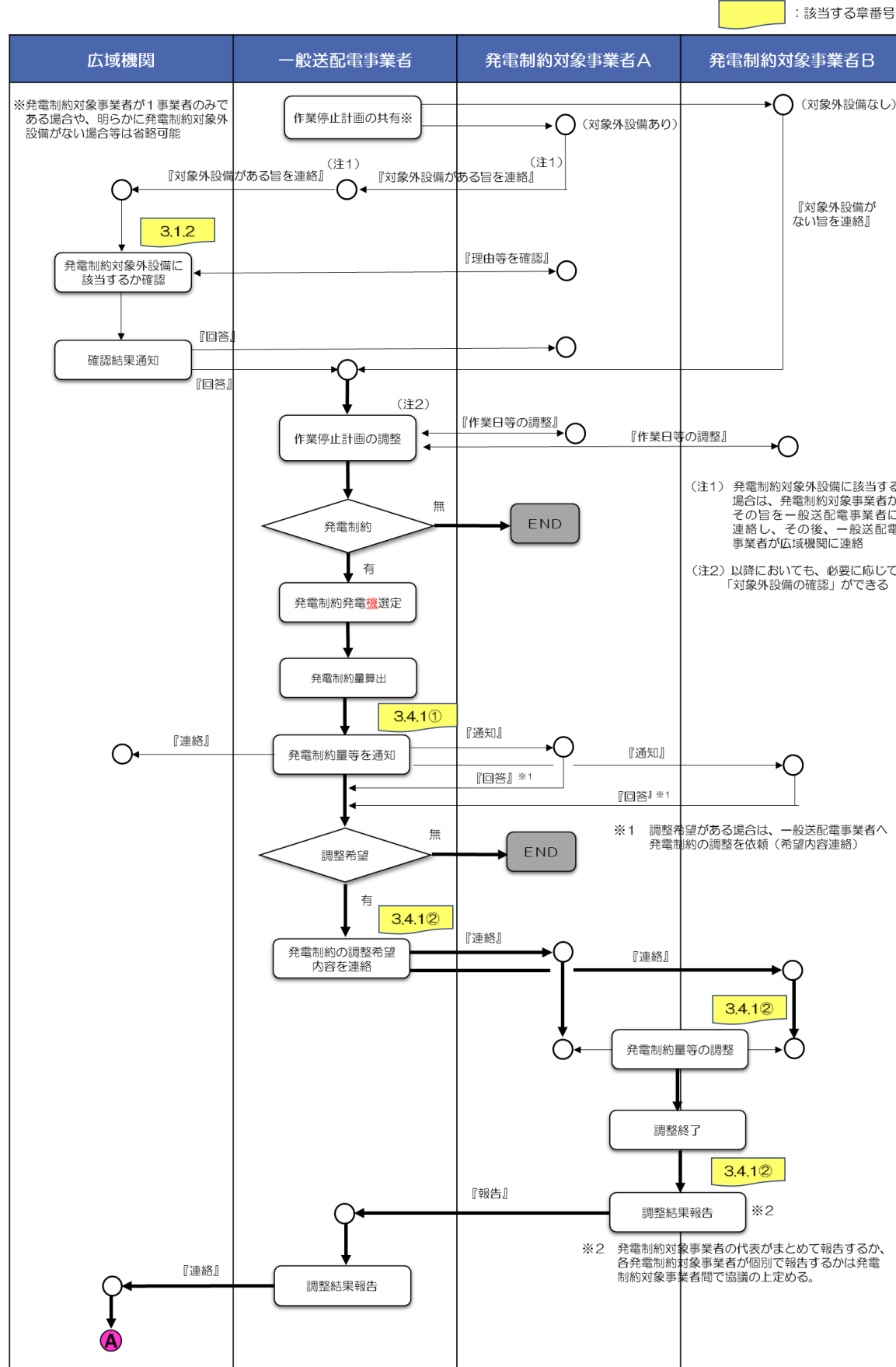


図 3.7-1 発電制約量売買方式概略フロー (1/2)

変更後 (変更点到下線)

3.7 発電制約量売買方式の概略フロー

発電制約量売買方式の概略フローは図 3.7-1 のとおりとなる。

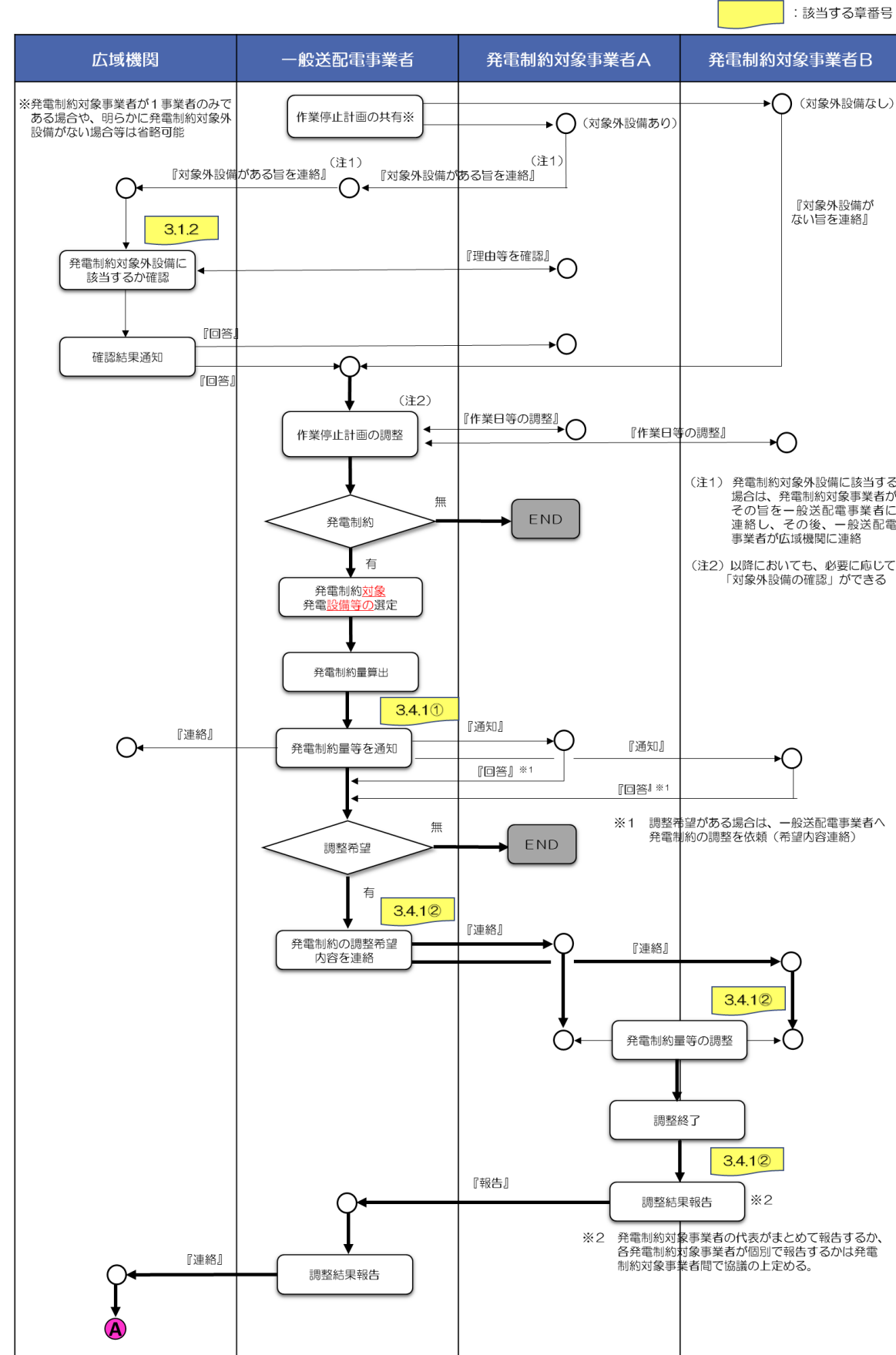


図 3.7-1 発電制約量売買方式概略フロー (1/2)

変更理由

- ・記載の厳密化
- ・業務規程の変更 (2023年4月) 内容に合わせて記載を統一

変更前（変更点到下線）	変更後（変更点到下線）	変更理由
<p style="text-align: center;">図（略）</p> <p style="text-align: center;">図 3.7-1 発電制約量売買方式概略フロー（2/2）</p>	<p style="text-align: center;">図（略）</p> <p style="text-align: center;">図 3.7-1 発電制約量売買方式概略フロー（2/2）</p>	
<p>4. 発電制約を伴う広域連系系統の作業停止計画の情報共有</p> <p>一般送配電事業者は、長期的な予見性及び透明性を確保し、事業計画や発電機作業同調の検討を促進するため、第3年度目（現時点を0年度目とし3年度目＝翌々々年度が対象、以下同様）の「発電制約が必要な流通設備作業停止計画案」について、発電制約対象事業者と共有することを基本とする。</p> <p>ただし、誤った予見性を与えることは事業者の混乱を招くおそれがあるため、変更の可能性はあるものの、作業実施の蓋然性が高い件名を共有する。</p> <p>なお、発電制約を伴う作業停止計画は調整に時間を要する可能性があるため、一般送配電事業者は件名共有に合わせて、計画に対する調整要望等の一次回答期限を示すとともに、発電制約対象事業者は、可能な限り早期に調整要望等を一般送配電事業者に連絡し、作業停止計画調整の協議を開始する。</p>	<p>4. 発電制約を伴う広域連系系統の作業停止計画の情報共有</p> <p>一般送配電事業者は、<u>発電制約を伴う広域連系系統の作業停止計画</u>の長期的な予見性及び透明性を確保し、事業計画や<u>流通設備と発電設備等</u>の作業同調の検討を促進するため、第3年度目（現時点を0年度目とし3年度目＝翌々々年度が対象、以下同様）の「発電制約が必要な流通設備作業停止計画案」について、発電制約対象事業者と共有することを基本とする。</p> <p>ただし、誤った予見性を与えることは事業者の混乱を招くおそれがあるため、変更の可能性はあるものの、作業実施の蓋然性が高い件名を共有する。</p> <p>なお、発電制約を伴う作業停止計画は調整に時間を要する可能性があるため、一般送配電事業者は件名共有に合わせて、計画に対する調整要望等の一次提出期限を示すとともに、発電制約対象事業者は、可能な限り早期に調整要望等を一般送配電事業者に連絡し、作業停止計画調整の協議を開始する。</p>	<ul style="list-style-type: none"> ・記載の厳密化 ・業務規程の変更（2023年4月）内容に合わせて記載を統一
<p>(1) 共有件名</p> <p>発電制約対象事業者の事業計画や発電機作業時期等の検討を考慮し、以下の条件を全て満足する件名を共有することを基本とする。</p> <ul style="list-style-type: none"> ○広域連系系統の流通設備停止により発電制約を伴う作業停止計画 ○第3年度目の作業停止計画（蓋然性の高いもの） ○作業停止期間が30日程度以上 ○以下に該当する場合は、可能な限り第4年度以降を含め共有する。 <ul style="list-style-type: none"> ・第3年度から第4年度にわたる作業停止計画 ・複数年計画の作業停止計画（設備改修を何か年で実施するか等） <p>ただし、上記に依らず、発電制約を伴い発電制約対象事業者間の調整が想定される件名など、各供給区域のニーズに応じて、一般送配電事業者の判断により可能な限り共有する。</p> <ul style="list-style-type: none"> ○30日程度未満の蓋然性の高い件名 ○詳細時期は未定であるが発電制約対象事業者の事業計画等に大きな影響を与える可能性のある老朽更新等の将来の長期作業停止件名（30日程度以上を目安） ○容量停止計画において供給信頼度に影響を与える可能性のある夏季・冬季重負荷期（7月下旬～9月頃、12月下旬～2月頃）の作業停止件名（第4年度以降、30日程度未満の件名を含む） <p>なお、変更の可能性のある件名を共有する場合、確定要素、未確定要素、変動要素を明確にして発電制約対象事業者に説明する。</p>	<p>(1) 共有件名</p> <p>発電制約対象事業者の事業計画や<u>発電設備等</u>の作業時期等の検討を考慮し、以下の条件を全て満足する件名を共有することを基本とする。</p> <ul style="list-style-type: none"> ○広域連系系統の流通設備停止により発電制約を伴う作業停止計画 ○第3年度目の作業停止計画（蓋然性の高いもの） ○作業停止期間が30日程度以上 ○以下に該当する場合は、可能な限り第4年度以降を含め共有する。 <ul style="list-style-type: none"> ・第3年度から第4年度にわたる作業停止計画 ・複数年計画の作業停止計画（設備改修を何か年で実施するか等） <p>ただし、上記に依らず、発電制約を伴い発電制約対象事業者間の調整が想定される件名など、各供給区域のニーズに応じて、一般送配電事業者の判断により可能な限り共有する。</p> <ul style="list-style-type: none"> ○30日程度未満の蓋然性の高い件名 ○詳細時期は未定であるが発電制約対象事業者の事業計画等に大きな影響を与える可能性のある老朽更新等の将来の長期作業停止件名（30日程度以上を目安） ○容量停止計画において供給信頼度に影響を与える可能性のある夏季・冬季重負荷期（7月下旬～9月頃、12月下旬～2月頃）の作業停止件名（第4年度以降、30日程度未満の件名を含む） <p>なお、変更の可能性のある件名を共有する場合、確定要素、未確定要素、変動要素を明確にして発電制約対象事業者に説明する。</p>	<ul style="list-style-type: none"> ・業務規程の変更（2023年4月）内容に合わせて記載を統一

変更前（変更点到下線）	変更後（変更点到下線）	変更理由
<p>(2) 共有内容 個々の電源の制約状況（第三者情報）等に留意した上で以下の内容を共有する。 ○作業停止計画案（作業期間、停止範囲、作業内容、発電制約量※） ※発電制約量：作業期間の最大値を基本とするが、各供給区域のニーズに応じて、一般送配電事業者の判断により、粒度を細かくする。</p> <p>(3) 共有時期 第3年度目の作業停止計画案について、年間作業停止計画の広域機関への最終案提出時期（毎年2月中旬頃）までに、一般送配電事業者と発電制約対象事業者間で共有し、その内容を一般送配電事業者が集約して広域機関へ提出する。</p> <p>(4) 共有方法 個々の電源の制約状況（第三者情報）が共有内容に含まれることから、発電制約対象事業者に不利益とならないよう、共有内容は公表せずに、一般送配電事業者と発電制約対象事業者間で個別に共有する。</p> <p>(5) 第三者における共有内容の確認（個別共有に対する透明性の確保） 広域機関が、一般送配電事業者と発電制約対象事業者間の情報共有が適切に実施されているかを確認し、透明性を確保する。具体的には、一般送配電事業者が発電制約対象事業者と個別に共有した内容について広域機関へ提出し、広域機関が内容を確認する。</p> <p>(6) 系統連系希望者との情報共有の在り方 一般送配電事業者は、接続契約締結済み（連系申込承諾回答済み）の系統連系希望者を対象に、原則として、連系開始希望日以降に計画している件名を共有する。 なお、系統連系希望者から発電機の連系開始前の情報提供を求められた場合、一般送配電事業者は必要に応じ情報提供することを可能とする。</p>	<p>(2) 共有内容 個々の発電設備等の制約状況（第三者情報）等に留意した上で以下の内容を共有する。 ○作業停止計画案（作業期間、停止範囲、作業内容、発電制約量※） ※発電制約量：作業期間の最大値を基本とするが、各供給区域のニーズに応じて、一般送配電事業者の判断により、粒度を細かくする。</p> <p>(3) 共有時期 第3年度目の作業停止計画案について、年間作業停止計画の広域機関への最終案提出時期（毎年2月中旬頃）までに、一般送配電事業者と発電制約対象事業者間で共有し、その内容を一般送配電事業者が集約して広域機関へ提出する。</p> <p>(4) 共有方法 個々の発電設備等の制約状況（第三者情報）が共有内容に含まれることから、発電制約対象事業者に不利益とならないよう、共有内容は公表せずに、一般送配電事業者と発電制約対象事業者間で個別に共有する。</p> <p>(5) 第三者における共有内容の確認（個別共有に対する透明性の確保） 広域機関が、一般送配電事業者と発電制約対象事業者間の情報共有が適切に実施されているかを確認し、透明性を確保する。具体的には、一般送配電事業者が発電制約対象事業者と個別に共有した内容について広域機関へ提出し、広域機関が内容を確認する。</p> <p>(6) 系統連系希望者との情報共有の在り方 一般送配電事業者は、接続契約締結済み（連系申込承諾回答済み）の系統連系希望者を対象に、原則として、連系開始希望日以降に計画している件名を共有する。 なお、系統連系希望者から発電設備等の連系開始前の情報提供を求められた場合、一般送配電事業者は必要に応じ情報提供することを可能とする。</p>	<p>・業務規程の変更（2023年4月）内容に合わせて記載を統一</p>
<p>5. 指導・勧告 広域機関は、作業停止計画の調整において、電気供給事業者が、法令、広域機関の定款、業務規程又は送配電等業務指針に照らして不適切な行為を行っていることが認められた場合には、当該行為を行った者に対し、電気事業法第28条の40第1項第6号及び業務規程第179条第1項の規定に基づき、指導・勧告を行う。 また、発電制約量売買方式において不適切と考えられる行為の例は表5-1のとおりであり、それぞれの事例ごとに図3.8-1に示すフローを基本として対応する。</p>	<p>5. 指導・勧告 広域機関は、作業停止計画の調整において、電気供給事業者が、法令、広域機関の定款、業務規程又は送配電等業務指針に照らして不適切な行為を行っていることが認められた場合には、当該行為を行った者に対し、電気事業法第28条の40第1項第6号及び業務規程第179条第1項の規定に基づき、指導・勧告を行う。 また、発電制約量売買方式において不適切と考えられる行為の例は表5-1のとおりであり、それぞれの事例ごとに図3.8-1に示すフローを基本として対応する。</p>	<p>・業務規程の変更（2023年4月）内容に合わせて記載を統一</p>

変更前（変更点に下線）				変更後（変更点に下線）				変更理由
表 5-1 発電制約量売買方式において不適切と考えられる行為（例）				表 5-1 発電制約量売買方式において不適切と考えられる行為（例）				
類型	不適切と考えられる行為	対象者	関係規定	類型	不適切と考えられる行為	対象者	関係規定	
調整を目的としない発電制約量売買方式の利用	発電設備の作業同調ができるにもかかわらず、意図的に当該事実を隠し、自己の利益のためだけに発電制約量売買方式に誘導すること	発電計画提出者	送配電等業務指針第 229 条第 2 項	調整を目的としない発電制約量売買方式の利用	発電設備等 ² の作業同調ができるにもかかわらず、意図的に当該事実を隠し、自己の利益のためだけに発電制約量売買方式に誘導すること	発電計画提出者	送配電等業務指針第 229 条第 2 項	
	供給計画において、老朽火力等の発電機 ² を休止又は長期停止としているにもかかわらず、発電制約量売買方式の利用を目的として、運転の計画に変更すること				供給計画において、老朽火力等の発電設備等 ² を休止又は長期停止としているにもかかわらず、発電制約量売買方式の利用を目的として、運転の計画に変更すること			
	調整の目的を逸脱して、不当な価格を提示すること（最低出力等の制約で発電機 ² を停止せざるを得ない事業者に対して、極端に安い発電制約量の買取価格を提示することや、発電制約量の代替供給において極端に高い発電価格を提示することなど）				調整の目的を逸脱して、不当な価格を提示すること（最低出力等の制約で発電設備等 ² を停止せざるを得ない事業者に対して、極端に安い発電制約量の買取価格を提示することや、発電制約量の代替供給において極端に高い発電価格を提示することなど）			
	特定の事業者とその他の事業者間で、提示価格等に不当な差異を設けること				特定の事業者とその他の事業者間で、提示価格等に不当な差異を設けること			
発電出力の抑制義務違反	発電制約対象事業者間の調整で決まった出力抑制を遵守しないこと		送配電等業務指針第 150 条第 2 項	発電出力の抑制義務違反	発電制約対象事業者間の調整で決まった出力抑制を遵守しないこと		送配電等業務指針第 150 条第 2 項	
	調整のために必要な情報提供等の不実施	一般送配電事業者	送配電等業務指針第 244 条		調整のために必要な情報提供等の不実施	一般送配電事業者が作業停止計画調整において、発電制約対象外設備と合理的な理由なく作業同調をしていないこと	一般送配電事業者	送配電等業務指針第 244 条
調整のために必要な情報提供等の不実施	一般送配電事業者が恣意的な方法で、発電制約量を不当に調整すること	一般送配電事業者	送配電等業務指針第 237 条第 2 項 送配電等業務指針附則（平成30年6月29日）第 2 条第 1 項	一般送配電事業者が恣意的な方法で、発電制約量を不当に調整すること				
	一般送配電事業者が作業停止計画の情報を、特定の事業者だけに事前に漏えいすること			一般送配電事業者が作業停止計画の情報を、特定の事業者だけに事前に漏えいすること				
	一般送配電事業者が提供する情報について、特定の事業者とその他の事業者で不当に差別的に取り扱うこと			一般送配電事業者が提供する情報について、特定の事業者とその他の事業者で不当に差別的に取り扱うこと				
情報の不適切な取扱い	一般送配電事業者が発電制約量・時期・期間の根拠について、説明の要望に応じないこと	一般送配電事業者	送配電等業務指針第 237 条第 2 項 送配電等業務指針附則（平成30年6月29日）第 2 条第 1 項	情報の不適切な取扱い	一般送配電事業者が発電制約量・時期・期間の根拠について、説明の要望に応じないこと	一般送配電事業者	送配電等業務指針第 237 条第 2 項 送配電等業務指針附則（平成30年6月29日）第 2 条第 1 項	
	広域機関の監視において提示価格根拠等の情報提供に応じないこと	発電計画提出者	業務規程 附則（平成30年6月29日）第 2 条第 2 項		広域機関の監視において提示価格根拠等の情報提供に応じないこと	発電計画提出者	業務規程 附則（平成30年6月29日）第 2 条第 2 項	
	発電制約量売買方式で知り得た情報を目的外に利用し、また提供すること	一般送配電事業者	電気事業法第二十三条第一項	情報の不適切な取扱い	発電制約量売買方式で知り得た情報を目的外に利用し、また提供すること	一般送配電事業者	電気事業法第二十三条第一項	
図（略）				図（略）				
図 3.8-1 不適切と考えられる行為に対する基本フロー				図 3.8-1 不適切と考えられる行為に対する基本フロー				

変更前（変更点に下線）				変更後（変更点に下線）				変更理由
変更履歴				変更履歴				
バージョン	適用開始日	追加・変更内容	変更箇所	バージョン	適用開始日	追加・変更内容	変更箇所	
1.0	2018年10月1日	・新規	—	1.0	2018年10月1日	・新規	—	
2.0	2019年10月1日	・「一般送配電事業者調整方式」の定義を追加、削除 ・関係会社間の調整における基本的考え方を追加 ・緊急時における考え方を追加 ・「附則」を修正	P5、 <u>59</u> P43 <u>P48、49、51～53</u> —	2.0	2019年10月1日	・「一般送配電事業者調整方式」の定義を追加、削除 ・関係会社間の調整における基本的考え方を追加 ・緊急時における考え方を追加 ・「附則」を修正	P5、 <u>58</u> P43 <u>P47～52</u> —	
3.0	2020年10月1日	・FIT 発電の送配電買取（FIT 特例③）の場合を追加 ・故障電流対策のための発電機停止の考え方を追加 ・発電制約量の振替及び発電制約量売買方式の対象範囲の考え方を追加 ・発電制約量の調整対象の説明を追加 ・「附則」を削除	P17 <u>P35、36</u> P38～42 P43 —	3.0	2020年10月1日	・FIT 発電の送配電買取（FIT 特例③）の場合を追加 ・故障電流対策のための発電機停止の考え方を追加 ・発電制約量の振替及び発電制約量売買方式の対象範囲の考え方を追加 ・発電制約量の調整対象の説明を追加 ・「附則」を削除	P17 <u>P36、37</u> P38～42 P43 —	
4.0	2021年7月1日	・一般送配電事業者の通知・報告事項の通知・報告時期を追加 ・発電制約対象範囲内の同一発電計画提出者の発電所間における発電制約量の振替の考え方を追加 ・発電制約量低減の取り組みの発電制約対象事業者説明の考え方を追加 ・緊急時における発電制約対象事業者及び発電事業者等に対する一般送配電事業者の通知・説明の考え方を追加 ・「緊急時の抑制」から「公平性を考慮した発電抑制」への移行の考え方を追加 ・給電指令の妥当性の評価の観点及び給電指令に従えない場合の検証項目を追加 ・停止長期化時の検証の考え方を追加 ・緊急時の給電指令の確実な実施のための一般送配電事業者の事前通知・説明の考え方を追加	<u>P31</u> P38 P46 <u>P48</u> <u>P49～51</u> <u>P52</u> <u>P52</u> <u>P52</u>	4.0	2021年7月1日	・一般送配電事業者の通知・報告事項の通知・報告時期を追加 ・発電制約対象範囲内の同一発電計画提出者の発電所間における発電制約量の振替の考え方を追加 ・発電制約量低減の取り組みの発電制約対象事業者説明の考え方を追加 ・緊急時における発電制約対象事業者及び発電事業者等に対する一般送配電事業者の通知・説明の考え方を追加 ・「緊急時の抑制」から「公平性を考慮した発電抑制」への移行の考え方を追加 ・給電指令の妥当性の評価の観点及び給電指令に従えない場合の検証項目を追加 ・停止長期化時の検証の考え方を追加 ・緊急時の給電指令の確実な実施のための一般送配電事業者の事前通知・説明の考え方を追加	<u>P32</u> P38 P46 <u>P47</u> <u>P48～50</u> <u>P51</u> <u>P51</u> <u>P51</u>	
5.0	2022年4月6日	・配電事業者の作業停止計画調整を追加 ・長期固定電源がある作業系統における発電制約量配分の具体例を追加 ・系統切替先の故障停止時における発電制約量配分の具体例を追加 ・N-1 電制本格適用に伴う N-1 先行適用電源の扱いを追加 ・定格容量比率按分の適用が困難な場合の広域機関の確認・承認手続きを追加 ・発電制約を伴う広域連系系統の作業停止計画の情報共有において、将来の長期作業停止件名の共有、変更の可能性がある件名共有時の留意事項を追加 ・章構成の変更	<u>P6、7</u> P21～25 P27、28 <u>P29</u> <u>P31</u> <u>P60</u> —	5.0	2022年4月6日	・配電事業者の作業停止計画調整を追加 ・長期固定電源がある作業系統における発電制約量配分の具体例を追加 ・系統切替先の故障停止時における発電制約量配分の具体例を追加 ・N-1 電制本格適用に伴う N-1 先行適用電源の扱いを追加 ・定格容量比率按分の適用が困難な場合の広域機関の確認・承認手続きを追加 ・発電制約を伴う広域連系系統の作業停止計画の情報共有において、将来の長期作業停止件名の共有、変更の可能性がある件名共有時の留意事項を追加 ・章構成の変更	<u>P4</u> P21～25 P27、28 — <u>P32</u> <u>P59</u> —	
6.0	2022年6月15日	・「容量市場業務マニュアル 容量停止計画の調整業務 編」に記載されている容量停止計画の調整手順の概要を追加 ・容量停止計画と整合させるための作業停止計画の調整上の留意事項を追加 ・概略スケジュールに作業停止計画と容量停止計画の対応関係を追記 ・容量停止計画の調整に伴う2年度前9月末の発電制約量の通知を追加 ・容量停止計画の調整と整合させ、発電制約量の通知断面を1日あたり24点から48点に変更 ・容量停止計画の調整に伴う2年度前9月末の発電制約量の通知を踏まえた、作業停止調整前倒しのための運用を追加	P10～11 P12 P13 P45 <u>P47</u> <u>P60</u>	6.0	2022年6月15日	・「容量市場業務マニュアル 容量停止計画の調整業務 編」に記載されている容量停止計画の調整手順の概要を追加 ・容量停止計画と整合させるための作業停止計画の調整上の留意事項を追加 ・概略スケジュールに作業停止計画と容量停止計画の対応関係を追記 ・容量停止計画の調整に伴う2年度前9月末の発電制約量の通知を追加 ・容量停止計画の調整と整合させ、発電制約量の通知断面を1日あたり24点から48点に変更 ・容量停止計画の調整に伴う2年度前9月末の発電制約量の通知を踏まえた、作業停止調整前倒しのための運用を追加	P10～11 P12 P13 P45 <u>P46</u> <u>P59</u>	
				<u>7.0</u>	<u>2023年4月1日</u>	・業務規程・送配電等業務指針の変更内容に合わせた記載の統一 ・N-1 電制先行適用電源の定義・優先抑制の記載削除 ・休止中発電設備等の運転再開時は「速やかに」申し出ることを追記 ・作業時におけるノンファーム優先抑制に関する解説を追加 ・容量停止計画調整の導入当初における発電制約量通知に関する経過措置の削除 ・「【参考】定格容量比率按分が困難な事例の実績」の削除	共通 — <u>P26</u> <u>P29～31</u> <u>P45</u> —	

※赤字記載が追記・変更箇所

更新日:2023年3月15日

計画に関する記載要領等・その他情報

電気事業法や託送供給等約款に基づき、計画を期限までに広域機関システムを利用し、提出してください。
計画は、記載要領等にもとづいて記載してください。




計画に関する記載要領等

～略～

作業停止計画

作業停止計画調整の考え方および作業停止計画の提出に関する記載事項は、以下の作業停止計画調整マニュアルと作業停止計画記載要領をご覧ください。なお、広域機関システムへの作業停止計画の提出は、事業者さまと一般送配電事業者との間で調整対象とする旨を合意されている計画をご提出ください。

「[作業停止計画調整マニュアル\(2023年4月1日版\)](#)」を掲載しました。(2023年3月15日)

- [作業停止計画調整マニュアル](#) (3913KB) (2022年6月15日版)
- [作業停止計画調整マニュアル](#) (〇〇KB) (2023年4月1日版)
- [作業停止計画記載要領](#) (5541KB) (2022年4月1日版)

～略～