

第8号議案

広域機関主宰 電源接続案件募集プロセスの成立及びその結果公表について
(愛知エリア)
(案)

2019年12月4日に開始した愛知エリアにおける広域機関主宰の電源接続案件募集プロセスに関して、別紙1のとおり、全ての優先系統連系希望者から工事費負担金補償契約を締結したことから、同プロセスは成立とし、同プロセスの結果を別紙2のとおり本機関ウェブサイトにて公表する。

1. 対象となる案件名称
愛知エリアにおける電源接続案件募集プロセス

2. 本プロセスの結果

本プロセスの成否	成立
優先系統連系希望者の件数	7件
優先系統連系希望者の連系容量	1,293.9MW

3. 優先系統連系希望者の工事費負担金補償金額確認書（別紙1）

4. 公表資料（別紙2）

5. 本プロセスの結果の公表日

2021年3月24日

以上

別紙1：工事費負担金補償金額確認書（情報管理規程第4条の規定に基づき、非公表とする。）

別紙2：公表文「愛知エリアにおける電源接続案件募集プロセスの結果について」

愛知エリアにおける電源接続案件募集プロセスの結果について

2021年3月24日
電力広域的運営推進機関

2019年12月4日に開始した愛知エリア^{※1}における電源接続案件募集プロセス^{※2}に関して、同プロセスの結果を下記のとおり公表いたします。

記

1. 電源接続案件募集プロセスの成否

成立

2. 応募件数・応募容量

応募	件数 (件)	容量 (MW)
	15	2,111.4

3. 入札件数・入札容量・入札総額^{※3}・平均入札負担金単価^{※4}

入札 ^{※5}	件数 (件)	容量 (MW)	入札総額 ^{※3} (百万円)	平均入札負担金単価 ^{※4} (万円/kW)
	9	1,906.9	51.0	0.0267

4. 優先系統連系希望者の件数・連系容量

優先系統連系 希望者	件数 (件)	容量 (MW)
	7	1,293.9

5. 没収された保証金^{※6}の件数・総額

没収された 保証金 ^{※6}	件数 (件)	総額 (百万円(税抜))
	0	0

※1 愛知エリア

名古屋市、瀬戸市、尾張旭市、長久手市、日進市、みよし市、豊明市、知多市、東海市、大府市、知立市、半田市、常滑市、豊田市、刈谷市、安城市、東郷町、東浦町、阿久比町、武豊町、美浜町、南知多町

※2 電源接続案件募集プロセス

系統連系希望者の希望等により、近隣の電源接続案件の可能性を募り、複数の系統連系希望者により工事費を共同負担して系統増強を行う手続き

※3 入札総額

入札対象工事に係る一般負担は含まれておりません。

※4 入札者の平均入札負担金単価

入札者の「入札負担金単価(税抜)^{※7}」の合計÷入札者の「件数」

※5 入札

応募者の辞退によって、入札対象工事の対象設備の空容量の範囲内に、辞退者を除く全ての入札者が連系可能となったため、入札対象工事が不要となりました。

※6 没収された保証金
入札対象工事が不要となったため、保証金は本プロセス完了後に返金します。

※7 入札負担金単価(税抜)
入札対象工事に係る一般負担単価は含まれておりません。

○添付資料
愛知エリアにおける電源接続案件募集プロセスの概要等について

以 上

愛知エリアにおける 電源接続案件募集プロセスの概要等について

2020年3月24日

電力広域的運営推進機関

(1) 対象設備及び対策工事内容

東部変電所500/275kV変圧器増強工事※

※応募結果を踏まえ、入札対象工事を下位の275 k V 東名古屋東部線増強工事へ変更

(2) 入札対象工事費

約39億円(税抜)

特定負担(発電設備設置者が負担する費用) : 約0億円(税抜)

一般負担(託送料金を通じて広く系統利用者が負担する費用) : 約39億円(税抜)

(3) 募集する容量

255.5万kW

(4) 募集する電源

募集対象エリア内において、高圧又は特別高圧の送電系統に連系する発電設備等

(5) 工事完了予定時期

本プロセス完了時から約5年(2026年2月目途)

[特記事項]

辞退等によって、入札対象工事の対象設備の空容量の範囲内に、辞退者を除く全ての入札者が連系可能となったため、上記入札対象工事が不要となった。

項目 入札対象工事の概要

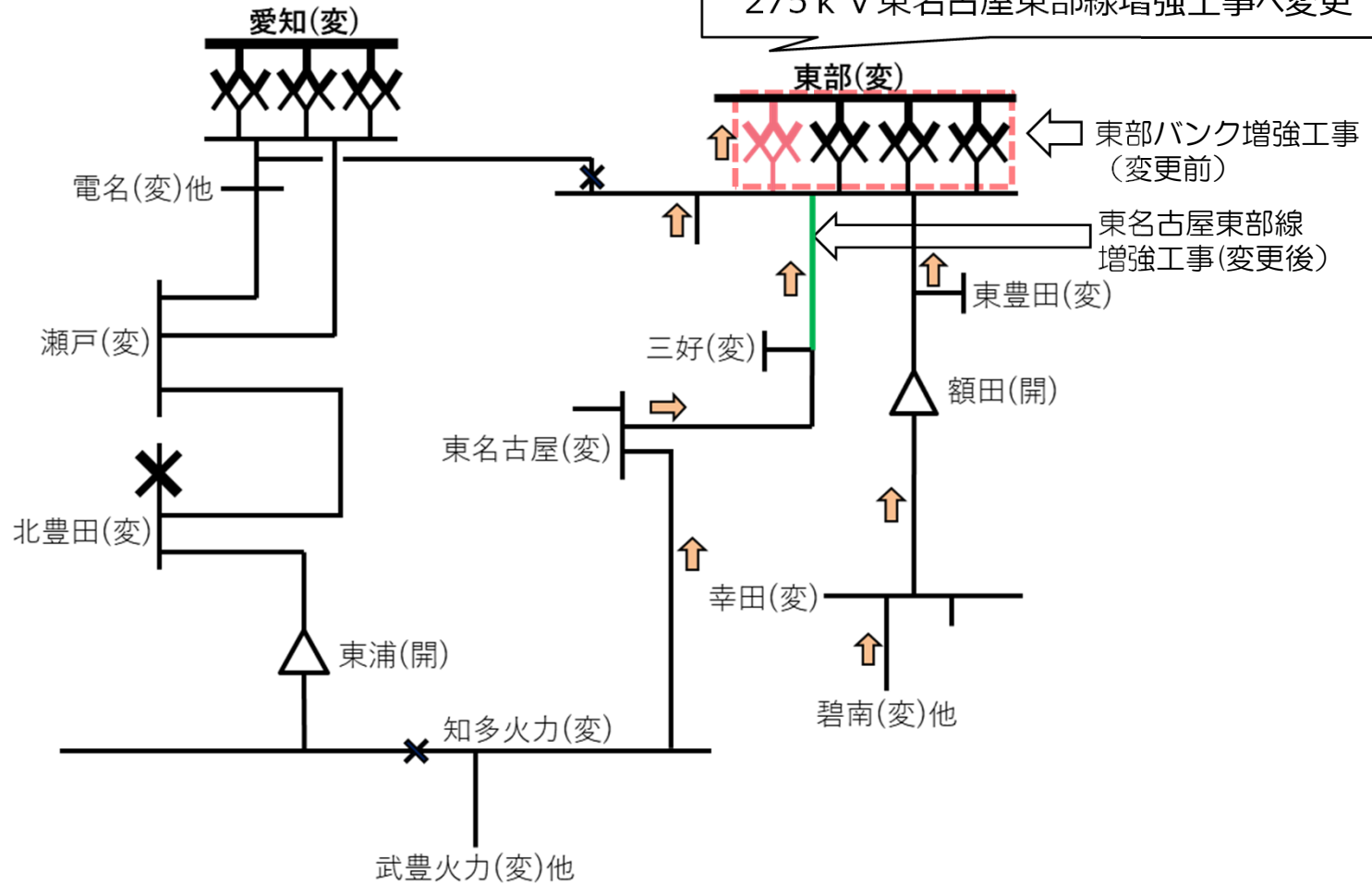
[凡例]

- (Red line) : 入札対象工事 (変更前)
- (Green line) : 入札対象工事 (変更後)

○ 応募想定電源 : 249.4万kW
 (特別高圧 : 248.4万kW
 高 圧 : 1.0万kW)

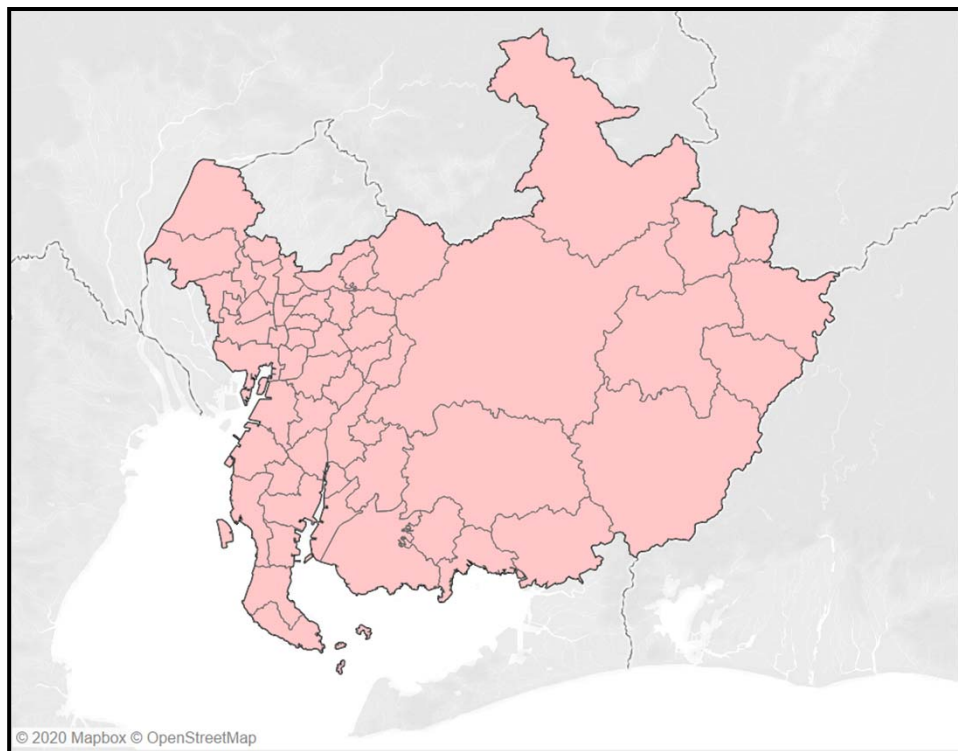
応募結果を踏まえ、入札対象工事を下位の275kV東名古屋東部線増強工事へ変更

系統図

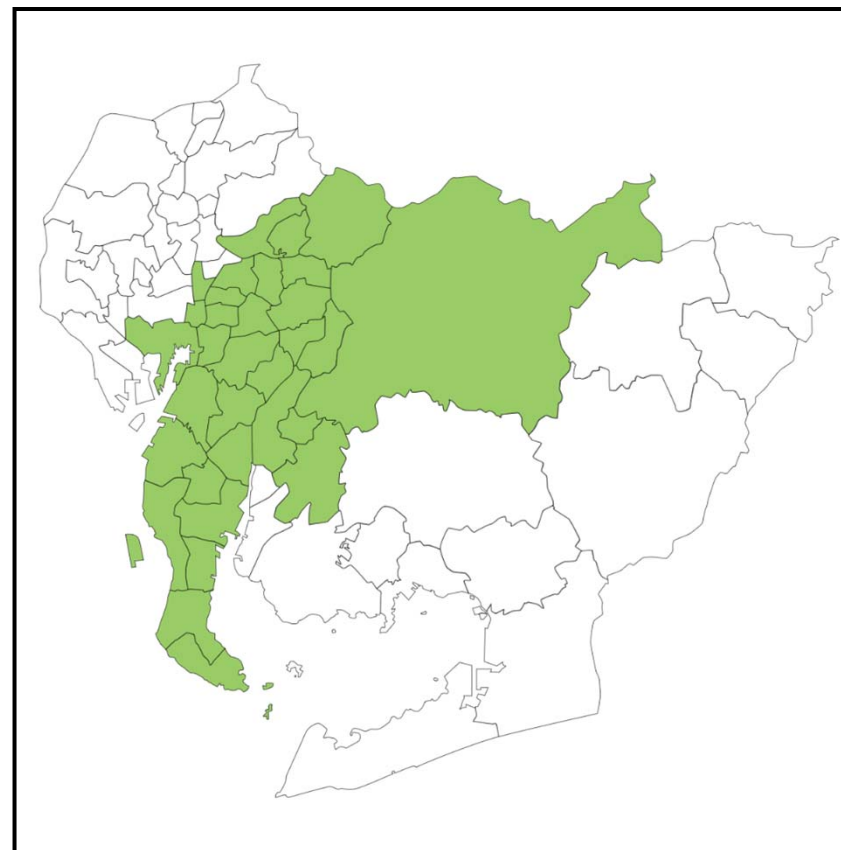


募集要綱に基づき、応募した連系事業者全てを連系するための接続検討を実施した結果、入札対象工事としていた「東部変電所500/275kV変圧器増強工事」が不要となり、その下位で必要となる「275kV東名古屋東部線増強工事」に入札対象工事を変更し、募集プロセスの対象エリアを変更した。

募集時点の対象エリア



入札対象工事変更後の対象エリア



4. 本プロセス完了までの経緯

年月日	工程
2019年12月4日	本プロセスの開始公表
2020年4月15日	募集要綱の公表、応募受付開始
	新型コロナ感染症拡大防止の観点から説明会是不開催 (代替としてHP問合せフォームで質問受付・回答し結果を公表)
2020年6月5日	応募の受付締切
2020年6月18日	接続検討の開始
	入札対象工事の変更 (東部変電所500/275kV変圧器増強工事→275kV東名古屋東部線増強工事)
2020年9月18日	接続検討結果の回答、入札の受付開始
2020年10月19日	入札締切、開札
2020年12月18日	再接続検討の回答
2021年3月8日	再接続検討の回答(2回目)
2021年3月24日	本プロセスの完了