

第4号議案

広域機関主宰 電源接続案件募集プロセスの結果及びその公表について
(宮崎県日向・一ツ瀬エリア)
(案)

2016年7月20日に開始した宮崎県日向・一ツ瀬エリアにおける広域機関主宰の電源接続案件募集プロセスに関して、別紙1のとおり、全ての優先系統連系希望者と工事費負担金補償契約の締結が完了したことから、業務規程第87条に基づき、同プロセスは成立とし、同プロセスの結果を別紙2のとおり本機関ウェブサイトにて公表する。

1. 対象となる案件名称
宮崎県日向・一ツ瀬エリアにおける電源接続案件募集プロセス

2. 本プロセスの結果

本プロセスの成否	成立
優先系統連系希望者の件数	23件
優先系統連系希望者の連系容量	107.7MW

3. 優先系統連系希望者の工事費負担金補償契約書（別紙1）

4. 公表資料（別紙2）

5. 本プロセスの結果の公表日

2019年4月17日

以上

別紙1：工事費負担金補償契約書

別紙2：公表文「宮崎県日向・一ツ瀬エリアにおける電源接続案件募集プロセスの結果について」

宮崎県日向・一ツ瀬エリアにおける電源接続案件募集プロセスの結果について

2019年4月17日
電力広域的運営推進機関

2016年7月20日に開始した宮崎県日向・一ツ瀬エリア^{※1}における電源接続案件募集プロセス^{※2}に関して、業務規程第87条に基づき同プロセスの結果を下記のとおり公表いたします。

記

1. 電源接続案件募集プロセスの成否

成立

2. 応募件数・応募容量

応募	件数 (件)	容量 (MW)
	93	296.2

3. 入札件数・入札容量・入札総額^{※3}・平均入札負担金単価^{※4}

入札	件数 (件)	容量 (MW)	入札総額 ^{※3} (百万円(税抜))	平均入札負担金単価 ^{※4} (万円/kW(税抜))
	73	178.3	3,267	1.92

4. 優先系統連系希望者の件数・連系容量・入札総額^{※3}・平均入札負担金単価^{※5}

優先系統連系 希望者	件数 (件)	容量 (MW)	入札総額 ^{※3} (百万円(税抜))	平均入札負担金単価 ^{※5} (万円/kW(税抜))
	23	107.7	2,217	1.94

5. 没収された入札保証金^{※6}の件数・総額

没収された 入札保証金 ^{※6}	件数 (件)	総額 (百万円(税抜))
	50	57

※1 宮崎県日向・一ツ瀬エリア

エリアⅠ 延岡市、日向市、東臼杵郡門川町、東臼杵郡諸塚村、東臼杵郡椎葉村、東臼杵郡美郷町、西臼杵郡高千穂町、西臼杵郡日之影町、西臼杵郡五ヶ瀬町、児湯郡木城町、児湯郡都農町、児湯郡川南町

エリアⅡ 西都市、児湯郡高鍋町、児湯郡新富町、児湯郡木城町、児湯郡川南町

エリアⅢ 東臼杵郡諸塚村、東臼杵郡椎葉村、東臼杵郡美郷町

詳細は添付資料の「2. 募集対象エリア」をご参照ください。

※2 電源接続案件募集プロセス

系統連系希望者の希望等により、近隣の電源接続案件の可能性を募り、複数の系統連系希望者により工事費を共同負担して系統増強を行う手続

※3 入札総額

入札対象工事に係る一般負担は含まれておりません。

※4 入札者の平均入札負担金単価

入札者の「入札負担金単価(税抜)^{※7}」の合計÷入札者の「件数」

※5 優先系統連系希望者の平均入札負担金単価

優先系統連系希望者の「入札負担金単価(税抜)^{※7}」の合計÷優先系統連系希望者の「件数」

※6 没収された入札保証金

入札以降の辞退等により没収された入札保証金は、入札対象工事費に充当

※7 入札負担金単価(税抜)

入札対象工事に係る一般負担単価は含まれておりません。

○添付資料

宮崎県日向・一ツ瀬エリアにおける電源接続案件募集プロセスの概要等について

以 上

宮崎県日向・一ツ瀬エリアにおける 電源接続案件募集プロセスの概要等について

2019年4月17日

電力広域的運営推進機関



1-1. 募集要領に記載の入札対象工事の概要

1

(1) 入札対象工事内容

新日向変電所220/110/66kV変圧器増強工事（250/150/150MVA1台増設）
110kV新日向分岐線（仮称）新設工事（1.2km）
塚原発電所110kV母線改造工事

(2) 入札対象工事費

約23.4億円（税抜）※1

【参考】新費用負担ルールに基づく算定額

特定負担（発電設備設置者が負担する費用）：約6.8億円（税抜）

一般負担（託送料金を通じて広く系統利用者が負担する費用）：約16.6億円（税抜）

※1 工事費総額約34.8億円（税抜）を、先行事業者の最大受電電力の合計と電源接続案件募集プロセスにおける募集容量で按分した額。

(3) 工事完了予定時期

電源接続案件募集プロセス完了時から約3年8か月後（2022年12月目途）※2

実際の工事完了時期は、対策工事に伴う現地調査・用地交渉・作業停止調整等により、当初の予定から変動する可能性があります。

※2 入札対象工事の所要工期は約3年5か月を要するため、電源接続案件募集プロセス完了時から諸契約が速やかに完了してプロセス完了から3か月後（2019年7月）に工事着手できた場合の工事完了予定時期となります。募集プロセス完了時期を踏まえ、募集要領から変更しています。

(4) 募集する容量

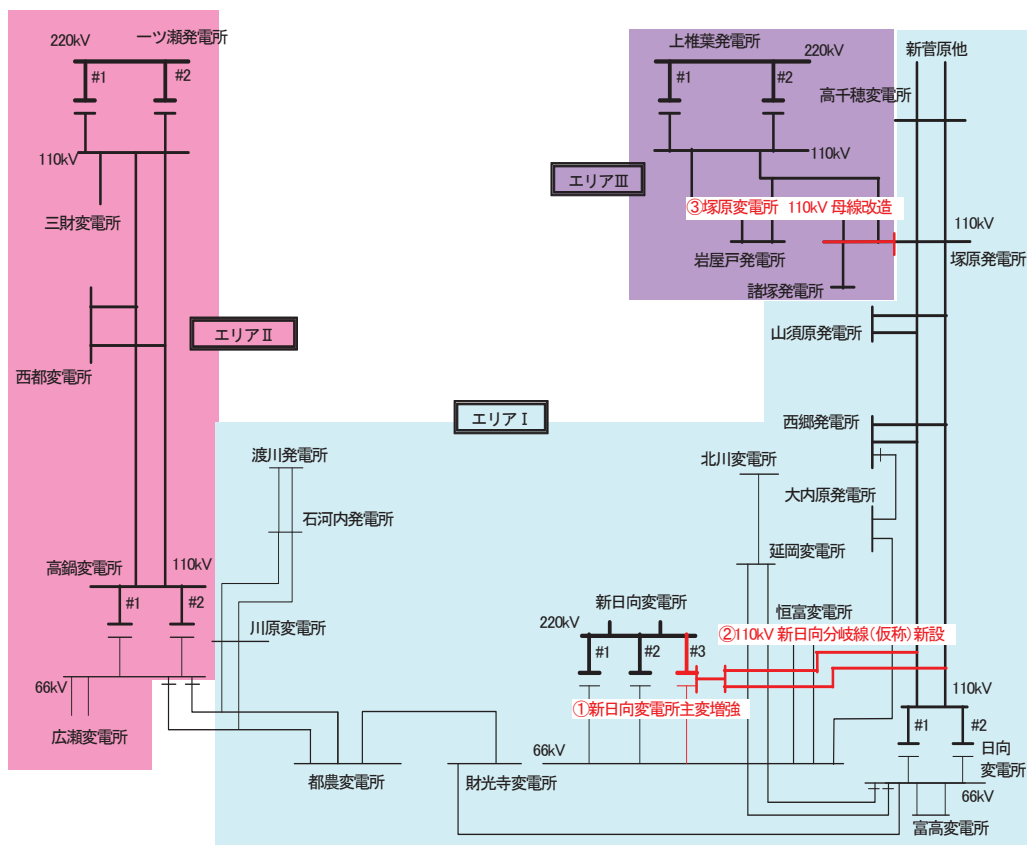
約36.1万kW

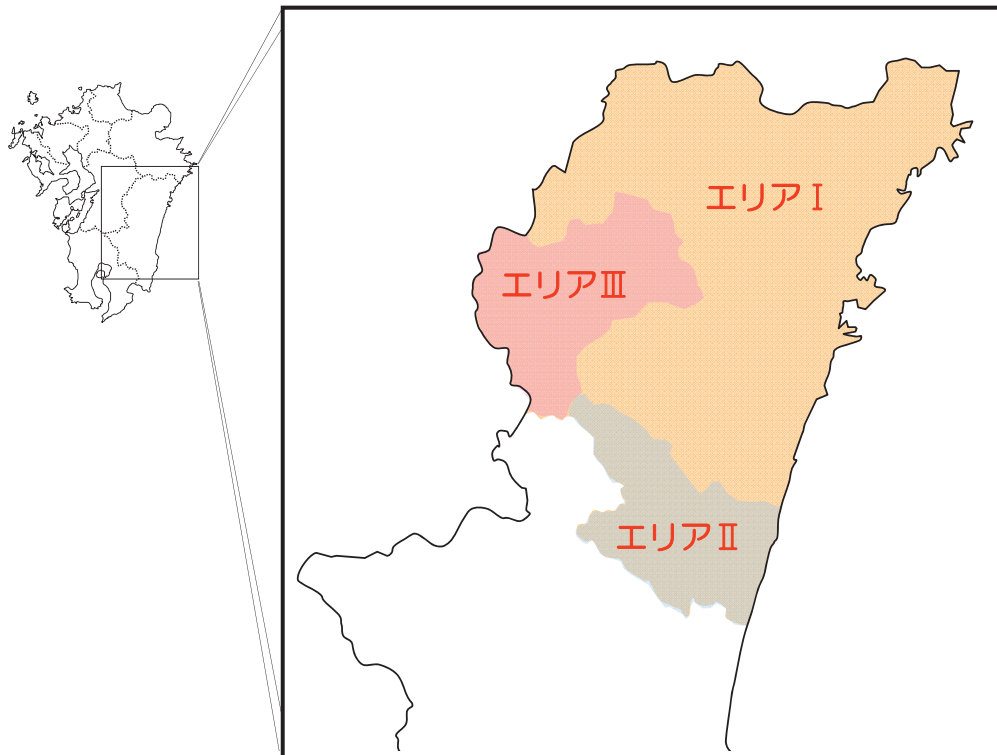
(5) 募集する電源

募集対象エリア内において、高圧又は特別高圧の送電系統に連系して電力を流入する発電設備等※3

※3 同一事業地における50kW以上の設備を50kW未満の設備に分割したFIT電源を含みます。

1-2. 募集要領に記載の入札対象工事概要図





【エリアI】

市町村名	字・丁名
延岡市	赤水町、安賀多町、旭ヶ丘、旭町、愛宕町、愛宕山、天下町、粟野名町、伊形町、石田町、出口町、出北、稲葉崎町、浦城町、宇和田町、恵比須町、追内町、大峽町、大門町、大瀬町、大武町、大貫町、大野町、岡富町、岡富山、岡元町、沖田町、尾崎町、卸本町、貝の畑町、鹿狩瀬町、樫山町、鹿小路、春日町、片田町、構口町、上伊形町、上大瀬町、上三輪町、川島町、川原崎町、祇園町、北浦町市振、北浦町古江、北浦町三川内、北浦町宮野浦、北方町板上、北方町板下、北方町うそ越、北方町笠下、北方町上崎、北方町上鹿川、北方町川水流、北方町北久保山、北方町蔵田、北方町三ヶ村、北方町椎畑、北方町下鹿川、北方町菅原、北方町曾木、北方町滝下、北方町角田、北方町早上、北方町早中、北方町早日渡、北方町日平、北方町藤の木、北方町二股、北方町槇峰、北方町南久保山、北方町美々地、北方町八峽、北川町川内名、北川町長井、北小路、北新小路、北一ヶ岡、北町、共栄町、櫛津町、熊野江町、桑平町、神戸町、小川町、小野町、小峰町、紺屋町、西小路、幸町、栄町、桜ヶ丘、桜小路、桜園町、差木野町、佐野町、塩浜町、島浦町、下伊形町、下三輪町、昭和町、白石町、新小路、新浜町、新町、須佐町、須崎町、須美江町、瀬之口町、惣領町、鯛名町、高千穂通、高野町、伊達町、中央通、恒富町、鶴ヶ丘、天神小路、東海町、土々呂町、富美山町、中川原町、中島町、中の瀬町、中町、中三輪町、永池町、長浜町、夏田町、西階町、野地町、野田、野田町、萩町、博労町、浜砂、浜町、東浜砂町、東本小路、日の出町、別府町、平田町、平原町、二ツ島町、船倉町、古川町、古城町、方財町、祝子町、細見町、本小路、本町、舞野町、牧町、松原町、松山町、三須町、水尻町、三ツ瀬町、緑ヶ丘、南一ヶ岡、南町、宮長町、妙見町、妙町、行隣町、無鹿町、安井町、柳沢町、山下町、山月町、柚木町、柚の木田町、吉野町、若葉町

【エリアⅠ】

市町村名	字・丁名
日向市	伊勢ヶ浜、上町、江良町、梶木町、亀崎、亀崎西、亀崎東、北町、迎洋園、財光寺、財光寺往還町、財光寺沖町、幸脇、塩見、新生町、曾根町、大王町、高砂町、竹島町、鶴町、東郷町迫野内、東郷町下三ヶ、東郷町坪谷、東郷町八重原、東郷町山陰、東郷町山陰乙、東郷町山陰己、東郷町山陰甲、東郷町山陰庚、東郷町山陰辛、東郷町山陰丁、東郷町山陰丙、東郷町山陰戊、富高、中堀町、中町、永江町、浜町、原町、春原町、日知屋、日知屋古田町、平岩、比良町、平野町、不動寺、船場町、細島、本町、南町、美々津町、都町、向江町、山下町、山手町
東臼杵郡門川町	庵川、庵川西、加草、門川尾末、上町、川内、栄ヶ丘、城ヶ丘、須賀崎、中須、西栄町、東栄町、平城西、平城東、本町、南ヶ丘、南町、宮ヶ原
東臼杵郡諸塚村	家代
東臼杵郡椎葉村	大河内
東臼杵郡美郷町	北郷宇納間、北郷黒木、北郷入下、西郷小原、西郷田代、西郷立石、西郷山三ヶ、南郷上渡川、南郷鬼神野、南郷中渡川、南郷神門、南郷水清谷、南郷山三ヶ
西臼杵郡高千穂町	岩戸、押方、上岩戸、上野、河内、五ヶ所、下野、田原、三田井、向山
西臼杵郡日之影町	岩井川、七折、見立、分城
西臼杵郡五ヶ瀬町	鞍岡、桑野内、三ヶ所
児湯郡木城町	石河内、中之又
児湯郡都農町	川北
児湯郡川南町	川南、平田

【エリアⅡ】

市町村名	字・丁名
西都市	旭、有吉町、岡富、小野崎、小野崎町、尾八重、加勢、片内、上揚、上町、清水、桜川町、寒川、下妻、白馬町、銀鏡、新町、聖陵町、茶臼原、中央町、調殿、妻、妻町、水流崎町、童子丸、中尾、中妻、八重、平郡、穂北、右松、南方、三納、御舟町、三宅
児湯郡高鍋町	上江、蚊口浦、北高鍋、高鍋町、南高鍋、持田
児湯郡新富町	伊倉、上富田、富田、富田北、富田東、富田西、富田南、新田、日置、三納代
児湯郡木城町	石河内、川原、椎木、高城
児湯郡川南町	川南、平田

【エリアⅢ】

市町村名	字・丁名
東臼杵郡諸塚村	家代、七ツ山
東臼杵郡椎葉村	大河内、下福良、不土野、松尾
東臼杵郡美郷町	西郷山三ヶ

年月日	工程
2016年7月20日	本プロセスの開始公表
2016年8月31日	募集要領の公表
2016年9月5日	応募受付開始
2016年9月12、13日	説明会の開催
2016年10月7日	応募締切
2016年10月17日	接続検討の開始
2017年2月10日	接続検討の回答、入札受付の開始
2017年3月10日	入札締切
2017年9月15日	再接続検討の回答
2017年12月18日	2回目の再接続検討の回答
2018年3月8日	3回目の再接続検討の回答
2018年6月18日	4回目の再接続検討 (工事費負担金(入札額を除く)が優先系統連系希望者の負担可能上限額の範囲内か否かの確認を実施)
2018年8月20日	5回目の再接続検討の回答
2018年11月9日	6回目の再接続検討の回答
2019年1月9日	7回目の再接続検討の回答
2019年3月28日	8回目の再接続検討の回答
2019年4月17日	本プロセスの完了