

別紙

2016年6月策定

2019年3月変更

2019年7月変更

2021年8月変更

# 東京中部間連系設備に係る広域系統整備計画

電力広域的運営推進機関

# 目次

|                                    |    |
|------------------------------------|----|
| I. はじめに.....                       | 2  |
| 1. 検討開始の経緯.....                    | 2  |
| 2. 広域系統整備計画の検討経緯.....              | 4  |
| II. 広域系統整備計画.....                  | 5  |
| 1. 流通設備の増強の必要性.....                | 5  |
| 2. 増強する流通設備の容量.....                | 6  |
| (1) 増強する FC の容量.....               | 6  |
| (2) 代替案との比較.....                   | 6  |
| 3. 流通設備の増強の方法.....                 | 7  |
| (1) FC 増強ルート（各地点における FC 増強容量）..... | 7  |
| (2) 設備設計の基本的な考え方.....              | 9  |
| (3) 工事概要.....                      | 10 |
| (4) 概略ルート.....                     | 11 |
| 4. 概略工事費.....                      | 11 |
| (1) 概略工事費.....                     | 11 |
| (2) 概略工事費の考え方.....                 | 11 |
| 5. 流通設備の増強の完了時期.....               | 12 |
| 6. 実施案及び事業実施主体の選定結果.....           | 12 |
| 7. 受益者及びその考え方.....                 | 13 |
| 8. 増強費用の負担割合.....                  | 14 |
| (1) 費用負担の区分.....                   | 14 |
| (2) 本費用負担割合の対象となる費用.....           | 15 |
| (3) 9 エリアの一般負担となる費用の負担割合.....      | 15 |
| 9. その他広域連系系統の整備に関する事項（留意事項）.....   | 16 |
| III. おわりに.....                     | 17 |

# I. はじめに

## 1. 検討開始の経緯

2011年3月11日に発生した東日本大震災により、東北エリア及び東京エリア内の多くの電力設備が被災し、供給力が大幅に低下した結果、これらのエリアにおいて供給力が不足する事態が発生した。この影響により東京エリアにおいては震災直後に計画停電を実施し、また同年夏季には東北エリア及び東京エリアにおいて電気事業法に基づく電力使用制限令が発動されるなど国民生活に大きな影響を与えた。

このような状況を踏まえ、総合資源エネルギー調査会総合部会電力システム改革専門委員会の下に設置された「地域間連系線等の強化に関するマスタープラン研究会」（以下、「マスタープラン研究会」という。）の中間報告書（2012年4月）において、東京中部間連系設備（以下、「FC」という。）について、「FC容量については、2020年度を目標に210万kW（90万kW増強）、それ以降、デマンドレスポンスの普及状況等も見つつ、できるだけ早期に300万kWまで増強することとする。なお、費用負担については、先述の基本的な考え方に則り、90万kW増強については、事業者（一般負担<sup>1</sup>）によりなされるものとし、300万kWまでの強化については、政策的な支援を行うこととする。」と報告された。

このマスタープラン研究会の報告を踏まえ、一般社団法人電力系統利用協議会（以下、「ESCJ」という。）では、FC210万kWまでの増強についての対策案が決定され、現在、一般送配電事業者により、具体的な増強に関する実施設計が進められているところである。

上記の経緯の下、2015年4月に開催された総合資源エネルギー調査会基本分科会下の電力需給検証小委員会（第9回及び第10回）において、FC210万kWから更なる増強（300万kW）の必要性について改めて確認されたことにより、2015年4月16日に同小委員会より本機関に対して増強ルート及び実施時期についての技術的検証の要請がなされた。

本機関は、電力需給検証小委員会からFC増強に関する技術的検証の要請（以下、「国からの要請」という。）を受け、その要請の内容が、本機関の業務規程第31条第1項第3号（2016年4月1日改正前）に該当することから、同項の規定に基づき、広域系統整備計画の策定に向けた計画策定プロセスを2015年4月22日に開始した。

---

<sup>1</sup> 一般負担：現行制度のもとでは、一般送配電事業者による託送料金として全ての系統利用者から費用回収を行う

**【参考】業務規程（2016年4月1日改正前）**

（計画策定プロセスの開始手続）

第31条 本機関は、第24条第2項により必要と認める場合、又は次の各号のいずれかに該当する場合、計画策定プロセスを開始する。

- 一 本機関が、次のア又はイの観点から送配電等業務指針で定める検討開始要件に適合すると認めたとき（略）
- 二 電気供給事業者より、次のアからウのいずれかの観点から、広域系統整備に関する提起があったとき
  - ア 安定供給 大規模災害等の場合において、電力の融通により安定供給を確保する観点
  - イ 広域的取引の環境整備 個別の広域的な電力取引に起因する広域連系システムの混雑等を防止し、広域的な電力取引の環境を整備する観点
  - ウ 電源設置 特定の電源の設置に起因した広域的な電力取引の観点（電源を設置する電気供給事業者又は当該電源から供給を受ける者からの提起の場合に限る。）

**三 国から広域系統整備に関する検討の要請を受けたとき**

**参考）電力需給検証小委員会からの要請文書（抜粋）**

2015年4月16日

電力広域的運営推進機関

総合資源エネルギー調査会  
基本政策分科会  
電力需給検証小委員会

広域系統整備に関する検討要請について

本小委員会は、300万kWまでのFC増強の必要性について再確認したことを踏まえ、貴機関に対し、増強の具体的な実施に向けたプロセスを開始し、下記について本年9月までを目途に技術的検証を行い、検証結果を本小委員会に報告することを要請します。

記

- ・ルートについては、「東京中部間連系設備増強に係わる報告書（2013年1月、一般社団法人電力系統利用協議会 連系線整備計画に係わる委員会）」にて検討・評価された検討案の中で、長野方面直流連系増強以外のルート案（佐久間FC及び東清水FC増強）を軸として、経済面、実現可能面等について検証を行うこと
- ・実施時期については、2020年度末までの210万kW増強への影響や工期等技術的観点も踏まえて、2020年代後半を目途になるべく早期に増強できるよう検証を行うこと

## 2. 広域系統整備計画の検討経緯

計画策定プロセスを開始して以降、本機関は広域系統整備委員会にて、2016年4月を目途に広域系統整備計画を取りまとめるべく増強対策案の具体的な検討を進め、2015年9月30日には広域系統整備の基本要件及びその系統整備の目的に照らした受益者の範囲（以下、「基本要件」という。）を決定した。

基本要件の決定後、本機関は2015年10月21日に業務規程第33条第2項（2016年4月1日改正前）の規定に基づき、東京電力株式会社（2016年4月1日、会社分割により、その地位は東京電力パワーグリッド株式会社（以下、「東京電力PG」という。）に承継されている）、中部電力株式会社（以下、「中部電力」という。）及び電源開発株式会社（以下、「電源開発」という。）に対し、実施案の提出を要請した。

上記の状況の下、中部電力において新たに供給区域内の送電系統整備の必要性が確認され、この系統整備計画を前提とすると、基本要件で示した広域系統整備の方策よりもコスト低減が見込まれる、より合理的な方策案を検討することが可能となったことから、中部電力から本機関に対し、基本要件に基づく方策案と併せて、上記系統整備計画を前提とした方策案（以下、「一部変更案」という。）についても検討する旨の提案がなされた。

これを受け本機関は、第7回広域系統整備委員会（2015年11月20日開催）の議論を踏まえ、基本要件に基づく方策案と一部変更案の両案を検討及び比較評価した上で、合理的な設備形成となる広域系統整備計画の策定を目指すことが適切であると判断し、関係する事業者に対して、一部変更案の提出を求めるとともに、広域系統整備の取りまとめ時期を2016年6月目途へと変更した。

本機関は2016年2月29日までに全ての実施案を受領し、広域系統整備委員会での議論及び評議員会での審議を踏まえ、2016年5月18日に、実施案、事業実施主体及び費用負担割合の案を決定し、同日、費用負担割合の案を費用負担候補者（沖縄電力株式会社を除く一般送配電事業者）へ通知した。その後、2016年6月29日にすべての費用負担候補者から費用負担割合の案への同意が得られたことから、今次、業務規程第60条第1項の規定に基づき、広域系統整備計画を以下のとおり取りまとめるものである。

## II. 広域系統整備計画

### 1. 流通設備の増強の必要性

既に計画が決定されている FC210 万 kW までの増強では、発災後 1 か月程度の間は節電や計画停電などの需要側対策を実施することが前提であり、マスタープラン研究会の報告では、計画停電などの需要側対策は社会的に大きな影響を与え得るため、政策的観点からは必ずしも十分ではないと報告されている。

今回 FC300 万 kW までの増強をすることで、大規模事故・災害発生時、50Hz 地域あるいは 60Hz 地域それぞれで大規模電源が広域的に停止し供給力が大幅に喪失した際に、東西地域間での電力融通を最大限活用することで被災直後の供給力不足リスクに対応することが可能となる。このことから、稀頻度の大規模災害時における安定供給の確保の観点から FC300 万 kW までの増強が必要である。

また、現在スポット市場において東西エリア間の市場分断が恒常化しているが、増強することで、安定供給の観点から許容できる一定の需給条件下においては市場分断の減少など取引活性化の効果が期待される。そのメリットとしては市場分断が減少することで市場分断時に発生していた「地域間価格差」と「混雑処理される電力量」が解消されることによる「直接的な経済メリット」のほか、市場競争が活性化することで生産者の効率的努力を促し、社会的な利益が拡大するという「間接的な経済メリット」などが考えられる。

更には潜在的な連系線利用のニーズを引き起こす効果や、連系線を通じた十分な市場取引可能量の確保により市場健全性の担保といったより広義な効果も期待できる。

## 2. 増強する流通設備の容量

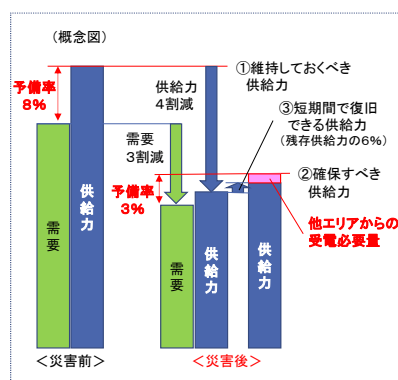
### (1) 増強する FC の容量

前述のとおり、これまでマスタープラン研究会及び電力需給検証小委員会において、シナリオ評価に基づき試算が行われ、安定供給及び経済性の観点から FC300 万 kW までの増強の必要性が確認されてきたところであるが、本機関においても、同様の観点からの再評価を行い、広域系統長期方針におけるシナリオ評価の結果、東日本大震災相当の大規模災害発生時の安定供給確保のためには、FC300 万 kW までの増強が必要であることを確認している。(2016 年 3 月公表「広域系統長期方針中間報告書」参照)

以上を踏まえ、今回の広域系統整備では、現在計画中の FC210 万 kW から 300 万 kW まで 90 万 kW 増強することとした。

#### 【参考】長期方針におけるシナリオ評価

需要に対して「維持しておくべき供給力」が維持されている状況において、大規模災害に「需要の減少」及び「供給力の減少」を想定し、大規模災害が発生した際に 50Hz/60Hz の各周波数エリアで不足する供給力を試算。



### (2) 代替案との比較

FC 増強の代替案として、機動的に対応できること及び固定費の面で有利であることから、50Hz/60Hz のそれぞれのエリアに 90 万 kW のガスタービン発電設備を新設する方策と比較評価を行った。

評価を行った結果、経済性の観点から FC 増強案に優位性があることを確認した。また、停止中のガスタービン発電設備を含む火力発電は起動に一定時間要するのに対し、FC は瞬時での潮流制御が可能なメリットがある。

#### (FC 増強と電源設置との経済性比較)

| 経済性            | FC 増強案         | 電源設置案    |
|----------------|----------------|----------|
| 建設コスト (年経費) ※2 | 132～144 億円/年※1 | 211 億円/年 |

※1 「3.流通設備の増強方法」に示す基本要件検討時の配分案をもとに算出。

※2 年経費＝初期投資に伴う年経費(法定耐用年数)＋運転維持費用(燃料費等を除く)

### 3. 流通設備の増強の方法

#### (1) FC 増強ルート（各地点における FC 増強容量）

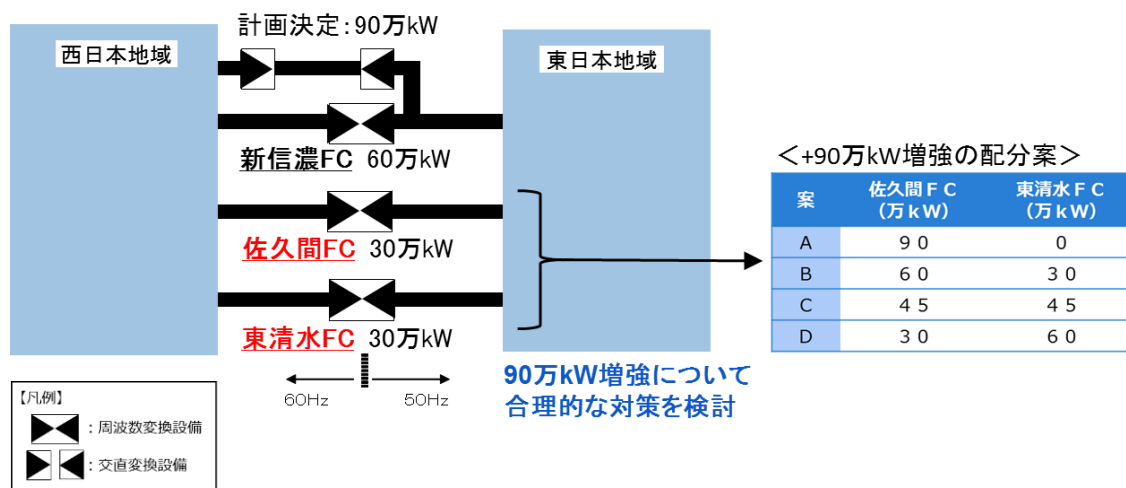
FC の増強ルートについては、設備集中リスク等を勘案して国からの要請事項である長野方面直流連系増強以外のルート案（佐久間 FC 及び東清水 FC 増強）を軸として検討をおこなった。

FC の増強容量である 90 万 kW の各地点への配分については、周辺系統状況や、保守・運用面の観点から既設及び計画中設備の FC 単器容量との整合性を考慮し、佐久間地点で 30 万 kW から 90 万 kW まで、東清水地点で 0 から 60 万 kW まで増設する組み合わせを軸とし、経済性、実現性、設備構成面、運用面の評価を実施した。

評価の結果、実現性、設備構成面及び運用面では、決定的な差がないことから経済性を重視し、佐久間に 30 万 kW、東清水 60 万 kW を増設することとした。（詳細は「各増強ルートの評価概要」参照）

なお、佐久間、東清水での増強案では、経年 60 年程度となる 120km 超の長距離送電線の増強工事が必要となり、本増強により当該送電線の老朽劣化対策との整合を図ることが可能となる。（詳細は「佐久間、東清水で配分する案以外の増強案の評価」参照）

（増強ルート及び各地点への配分）



また、国からの要請事項にはないが、過去に ESCJ において検討された佐久間、東清水で配分する案以外の増強案（長野方面増強案、信濃方面増強案、日本海方面増強案）についても、最新の状況を踏まえ確認を行った結果、各案ともに佐久間に 30 万 kW、東清水に 60 万 kW 増強する方策に比べ劣後することを確認した。



(各増強ルートの評価概要)

| 評価項目      | 案A<br>(佐久間 90 万 kW<br>東清水 0 万 kW)  | 案B<br>(佐久間 60 万 kW<br>東清水 30 万 kW) | 案C<br>(佐久間 45 万 kW<br>東清水 45 万 kW) | 案D<br>(佐久間 30 万 kW<br>東清水 60 万 kW) |
|-----------|--|------------------------------------|------------------------------------|------------------------------------|
| ①経済性      | △  | △                                  | △                                  | ○                                  |
| 工事費*      | 1,925 億円   | 1,845 億円                           | 1,828 億円                           | 1,754 億円                           |
|           | <ul style="list-style-type: none"> <li>・ <b>案 A</b> は、佐久間地点に FC 増強量 90 万 kW が集中することから、120km 超の長距離送電線（既設：275kV）の <b>500kV 化が必要となり、他案よりも高額</b>となる。</li> <li>・ <b>案 B、C、D</b> は、FC 増強量が佐久間、東清水地点に分散されることにより、上記送電線を 500kV 化するまでの対策は不要だが、<b>275kV での増強（建替等）が必要</b>。</li> <li>・ <b>案 B、C</b> は電圧安定性面の制約から上記送電線中間付近へ<b>開閉所の新設が必要</b>。</li> <li>・ <b>案 D</b> は、案 B,C に比べ東清水地点への FC 増強量が多くなることで、<b>開閉所の新設は不要</b>となるが、<b>一方で静岡変電所へ変圧器の増設が必要</b>となる。</li> </ul> |                                    |                                    |                                    |
| ②実現性      | ○  |                                    |                                    |                                    |
| 工期        | ・ いずれの案も <b>工期は 10 年程度</b> （120km 超の長距離送電線を各案共通で増強）  |                                    |                                    |                                    |
| ③設備構成面    | △  | ○                                  | ○                                  | △                                  |
| 耐地震・津波リスク | ・ 地震や津波に伴う大規模電源と FC の <b>同時停止リスクは各案とも想定されない</b> 。  |                                    |                                    |                                    |
| FC 集中リスク  | ・ FC が同一地点に集中することによる大規模停止リスク（各地点の既設を含めた FC 量）については、 <b>案 A に比べ案 B～D が若干優位</b> である。   |                                    |                                    |                                    |
| 需要変動対応    | ・ <b>案 D は FC 周辺系統の需要が大きくなると FC 関連送電線の運用容量を超過するため、需要変動に対するリスク要素があるが、隣接する別系統の変電所に FC 周辺系統の需要を切替えることで、相当程度の需要変動にも対応可能</b> 。  |                                    |                                    |                                    |
| ④運用面・技術面  | ○  |                                    |                                    |                                    |
| 運用面での課題   | ・ <b>特定の課題は想定されない</b> 。  |                                    |                                    |                                    |

※ 工事費は基本要件検討時の概算額にて比較。なお、案 D に基づく実施案における工事費は、基本要件検討時から増額となっているが（詳細は後述）、案 A～D いずれの案においても共通で工事費が増額となる部分があり、案 D の優位性に影響を及ぼすものではない。また、実施段階においても、案 D の優位性が他案と逆転する可能性は低いと判断。

(佐久間、東清水で配分する案以外の増強案の評価)

- ① 長野方面増強案（現在進行中の FC210 万 kW までの増強に追加で 90 万 kW 増強）
  - ・ 長野・信濃方面へ FC が集中し、同時被災リスクが多大である。
  - ・ FC210 万 kW までの増強工事への影響を考慮した結果、送電工事に時間を要するとともに、FC210 万 kW までの増強工事に遅れが生じた場合、本広域系統整備も影響を受ける。
- ② 信濃方面増強案（信濃地点 60 万 kW、東清水地点 30 万 kW）
  - ・ 既設送電線の建替が必要であり、工事費が高額である。
  - ・ 系統安定機器に依存する系統構成であり運用面に課題がある。

- ③ 日本海方面増強案（日本海方面に直流連系設備の新ルートを建設）
- ・ 送電線のルート新設が必要であり、送電工事に時間を要する。
  - ・ 長距離送電線の新設が必要であり、工事費が高額である。

## (2) 設備設計の基本的な考え方

FC210 万 kW から更なる 90 万 kW の増強を実現するために、既設の佐久間 FC 地点近傍に 30 万 kW、東清水 FC 地点に 60 万 kW の周波数変換設備を増設し、各 FC 地点へ接続される送電システムの必要な増強対策について、以下の事項を踏まえ検討を実施した。

- ・ 経済性や流通設備の故障リスクにも十分留意した上で、常時の利用断面および大規模災害という稀頻度な断面においても、送配電等業務指針及び各エリアの設備形成ルール等を満足する信頼度設計とする。
- ・ FC 周辺の中部エリアの地内系統においては、本広域系統整備とは別の要因で系統整備計画があることから、当該計画との協調を図り最適設計を行う。
- ・ 周波数変換器の装置選定としては、最新技術動向や経済性を考慮しつつ、交直連系システムの相互作用の課題が限定的であり、かつ連系線利用上の制約が小さい特長を有する自励式変換器を採用する。

### (3) 工事概要

受領した実施案を評価した結果、本広域系統整備の主な対策工事概要は下表のとおりとする。

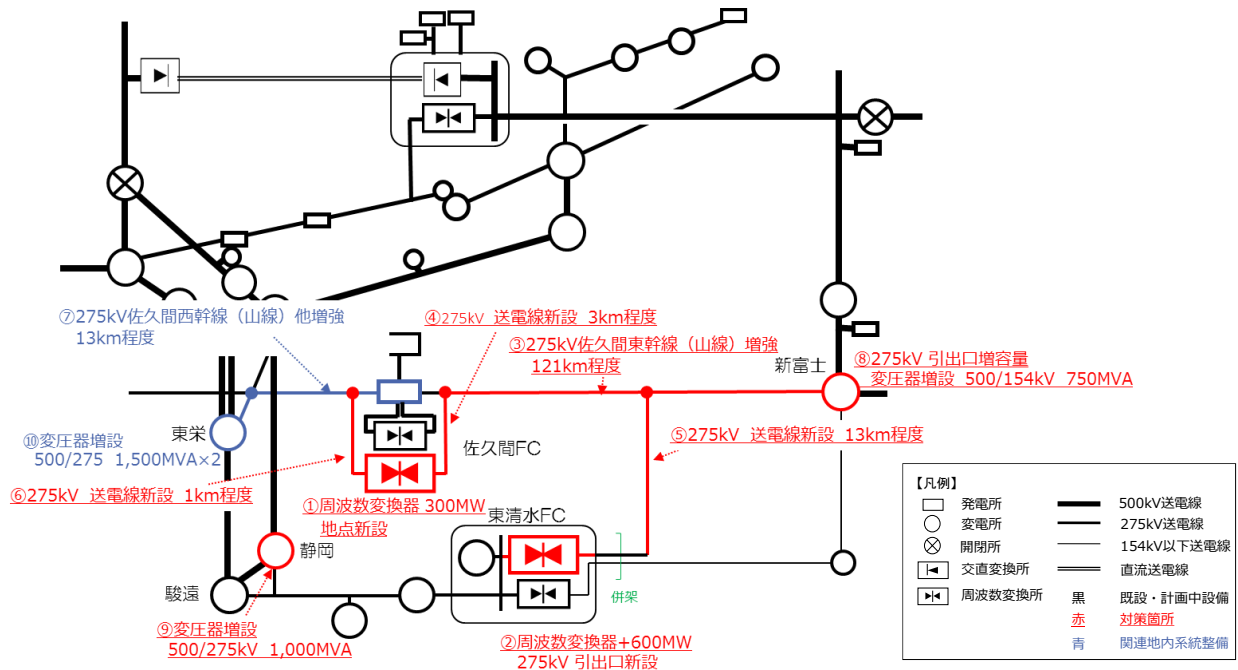
| 区分     | No     | 工事概要   | 主な仕様   | 事業実施主体 |
|--------|--------|--|--|--------|
| 佐久間地点  | ①      | <ul style="list-style-type: none"> <li>➢ 周波数変換器設置 30万kW (30万kW1台)               <ul style="list-style-type: none"> <li>・ 佐久間地点新設</li> <li>・ (50Hz側) 275kV 引出口2回線・母線新設</li> <li>・ (60Hz側) 275kV 引出口2回線・母線新設</li> </ul> </li> <li>➢ 調相設備新設</li> <li>➢ 系統安定化装置新設 他</li> </ul> | <ul style="list-style-type: none"> <li>・ 自励式周波数変換器<br/>50Hz側:300MW,316MVA<br/>60Hz側:300MW,300MVA</li> <li>・ 調相設備 50Hz側:80MVA×2台</li> </ul> | 電源開発   |
| 東清水地点  | ②      | <ul style="list-style-type: none"> <li>➢ 周波数変換器設置 60万kW (30万kW2台)<br/>(東清水地点増設に伴う土地造成)</li> <li>・ (50Hz側) 275kV 引出口2回線・母線新設</li> <li>➢ 系統安定化装置新設 他</li> </ul>  | <ul style="list-style-type: none"> <li>・ 自励式周波数変換器<br/>50Hz側:300MW,316MVA<br/>60Hz側:300MW,316MVA</li> </ul>                                | 中部電力   |
| 送電線    | ③      | <ul style="list-style-type: none"> <li>➢ 275kV 佐久間東幹線(山線)増強 2回線 121km程度</li> </ul>   | <ul style="list-style-type: none"> <li>・ 線種 TACSR410mm<sup>2</sup>4 導体 66km程度<br/>TACSR610mm<sup>2</sup>4 導体 55km程度</li> </ul>             | 電源開発   |
|        | ④      | <ul style="list-style-type: none"> <li>➢ 275kV 送電線新設 2回線 3km程度</li> <li>・ 新設佐久間地点～275kV 佐久間東幹線(山線)分岐点</li> </ul>   | <ul style="list-style-type: none"> <li>・ 線種 TACSR330mm<sup>2</sup>2 導体 3km程度</li> </ul>  | 電源開発   |
|        | ⑤      | <ul style="list-style-type: none"> <li>➢ 275kV 送電線新設 2回線 13km程度</li> <li>・ 東清水～275kV 佐久間東幹線(山線)分岐点</li> </ul>  | <ul style="list-style-type: none"> <li>・ 線種 TACSR610mm<sup>2</sup>2 導体 13km程度</li> </ul>   | 東京電力PG |
|        | ⑥      | <ul style="list-style-type: none"> <li>➢ 275kV 送電線新設 2回線 1km程度</li> <li>・ 新設佐久間地点～275kV 佐久間西幹線(山線)分岐点</li> </ul>   | <ul style="list-style-type: none"> <li>・ 線種 TACSR610mm<sup>2</sup>2 導体 1km程度</li> </ul>  | 電源開発   |
|        | ⑦<br>※ | <ul style="list-style-type: none"> <li>➢ 275kV 佐久間西幹線(山線)他増強 2回線 13km程度</li> <li>➢ 154kV 既設送電線建替 1km程度 他</li> </ul>  | <ul style="list-style-type: none"> <li>・ 線種 TACSR410mm<sup>2</sup>4 導体 7km程度</li> <li>・ 線種 TACSR810mm<sup>2</sup>2 導体 6km程度</li> </ul>     | 電源開発   |
| 新富士変電所 | ⑧      | <ul style="list-style-type: none"> <li>➢ 275kV 送電線引出口増強(引出口変更) 2回線</li> <li>➢ 500/154kV 変圧器増設 1台</li> <li>➢ 系統安定化装置新設 他</li> </ul>   | <ul style="list-style-type: none"> <li>・ 変圧器容量 750MVA</li> </ul>   | 東京電力PG |
| 静岡変電所  | ⑨      | <ul style="list-style-type: none"> <li>➢ 500/275kV 変圧器増設 1台 他</li> </ul>   | <ul style="list-style-type: none"> <li>・ 変圧器容量 1,000MVA</li> </ul>   | 中部電力   |
| 東栄変電所  | ⑩<br>※ | <ul style="list-style-type: none"> <li>➢ 500/275kV 変圧器増強 1台</li> <li>➢ 500/275kV 変圧器増設 1台</li> <li>➢ 275kV 引出口増設 1回線</li> <li>➢ 275kV 引出口増強 1回線</li> <li>➢ 275kV 母線増設 1回線</li> <li>➢ 500kV 送電線引込口変更<br/>(500kV 母線延長、機器移設等) 他</li> </ul>                                    | <ul style="list-style-type: none"> <li>・ 変圧器容量 1,500MVA (増強、増設とも)</li> </ul>   | 中部電力   |

※ No.⑦,⑩の工事は中部エリアの地内整備工事であるが、FC増強工事も織り込んで工事規模を決定

#### (4) 概略ルート

各工事区分ごとの概略ルート\*は以下のとおり。

※各工事区分の番号は、「3.(3)工事概要」における各工事の番号に対応。



#### 4. 概略工事費

##### (1) 概略工事費

本広域系統整備に要する概略工事費は **1,837 億円<sup>2</sup>**とする。

##### (2) 概略工事費の考え方

工事費については、基本要件における工事費から、詳細検討による追加工事の発生や一部変更案によるコストダウン等により、総合的に 100 億円程度の増加となったが、計画段階における机上検討での工事計画額（工事予算）であり、今後の詳細検討の中で設計の合理化を追求するとともに、調達方法の工夫などにより更なるコスト低減を目指すものである。

一方で、今後の現地調査の結果等によって、ルート・設置場所の変更せざるを得ない場合や、資材費や労務費が高騰する場合など工事費が上昇するリスクが存在することには留意が必要である。

<sup>2</sup> 本機関及び第三者による評価を行い、計画段階における工事計画額・工期としては妥当と判断。

## 5. 流通設備の増強の完了時期

工事準備着手からFC運転開始までの所要工期は10年半<sup>2</sup>であるが、広域系統整備計画策定後、費用負担者との契約手続や「重要送電設備等指定<sup>3</sup>」の手続など、調査・測量等の工事準備着手までに一定期間を要する見通しであること、また、現在進行中のFC210万kW増強工事工期への影響にも留意し、**増強完了時期は2027年度末とする**。この増強完了時期は、国からの要請事項である2020年代後半を目途になるべく早期に増強することにも適合している。

なお、流通設備の工事には用地取得面、自然環境面等の工程遅延リスクが存在することに加え、全国的に送電線工事が輻輳すると送電電工等の作業要員が不足する可能性があり、作業要員確保の面からも工程遅延リスクがあることには留意が必要である。

## 6. 実施案及び事業実施主体の選定結果

今回の広域系統整備計画においては、既設設備の増強が大部分であり、既設設備を保有する電気事業者にて対策工事を実施することが合理的であると判断し、実施案および事業実施主体の募集は行わず、当該の既設設備を保有する、東京電力 PG、中部電力及び電源開発へ実施案の提出を要請した。

各社から受領した実施案について、業務規程第 58 条第 3 項及び送配電等業務指針第 46 条第 1 項の各号に掲げる項目を評価した結果、各項目の評価結果が妥当であることが確認できたことから、本広域系統整備は提出された実施案を採用する。

また、その事業実施主体については、工事区分ごとに、実施案の提出会社である東京電力 PG、中部電力及び電源開発とする（工事区分ごとの事業実施主体については、「3.(3)工事概要」参照）。

---

<sup>3</sup> 重要送電設備等指定制度：電力システムに関する改革方針（2013年4月2日閣議決定）を踏まえ、地域間連系線等の整備に長期間を要している現状にかんがみ、関係法令上の手続き等の円滑化を図るため、事業者の申請に基づき、経済産業大臣が重要送電設備等として指定する制度

## 7. 受益者及びその考え方

今回の広域系統整備は特定の電気供給事業者の個別の取引を目的とした増強ではなく、広域的な安定供給確保を目的とした増強であり、広く全国の需要者に受益があると考えられることから、本広域系統整備に要する費用は一般負担とする。

具体的には、大規模地震・津波等の災害に伴い 50Hz 地域あるいは 60Hz 地域それぞれで、大規模電源が広域的に停止するリスクに対応するための増強であり、沖縄電力（株）を除く一般送配電事業者の供給区域（以下、「9 エリア」という。）いずれにおいても安定供給に寄与することが期待でき、9 エリアの需要者に受益がある。そのため、今般の FC 増強に要する費用（本広域系統整備に要する費用から、老朽劣化設備の更新分及び特定エリアに限定される機能分を除く費用）については、9 エリアの一般負担とする。

次に、9 エリアの一般負担から控除した老朽劣化設備の更新に係る費用及び特定エリアに限定される機能分に係る費用の扱いについて、その考え方を以下に示す。

通常、送配電設備の更新は、当該エリアの安定供給が維持され当該エリアの需要者に受益があると考えられることから、既設設備の更新に係る費用は、原則として当該エリアの一般負担とする。ただし、今回の増強で設備更新される 120km 超の 275kV 佐久間東幹線（山線）については、これまで発電設備からの送電だけでなく既設佐久間 FC からの送電の目的でも利用されてきたことを踏まえ、当該送電線の更新受益は利用区分ごとに分けて評価する。

また、特定エリアに限定される機能分の費用については、当該エリアの一般負担とする。

## 8. 増強費用の負担割合

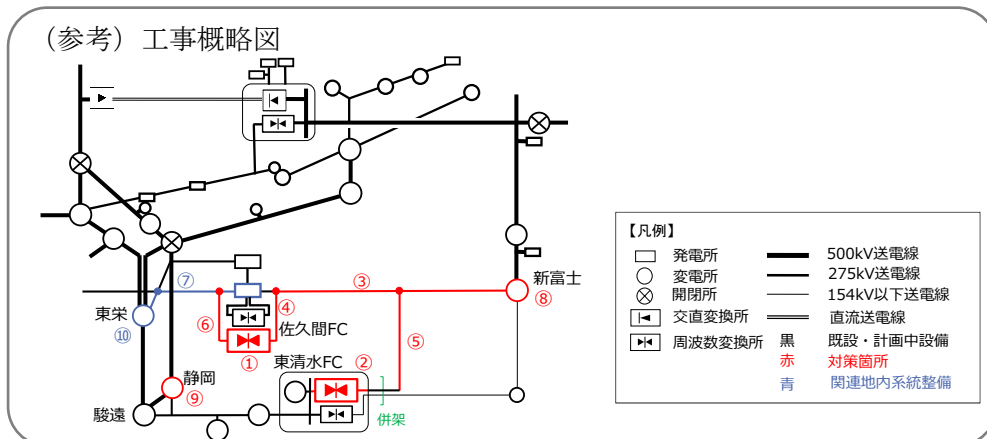
### (1) 費用負担の区分

「7.受益者及びその考え方」を踏まえ、本広域系統整備に要する増強費用の負担区分を以下のとおり整理する。

- i. 広域系統整備に要する費用（ii.既設設備の更新に係る費用【区分Ⅱ】及びiii.特定エリアのために設置される機能に係る費用【区分Ⅲ】を除く）【区分Ⅰ】・・・9エリアの一般負担
- ii. 既設設備の更新に係る費用【区分Ⅱ】
  - 設備更新による受益が認められる部分・・・受益が認められるエリアの一般負担
  - 上記以外の部分・・・9エリアの一般負担
- iii. 特定エリアのために設置される機能に係る費用【区分Ⅲ】・・・受益が認められるエリアの一般負担
- iv. 本広域系統整備計画と関連する中部電力エリアの地内系統整備工事に係る費用のうちFC増強に伴う増分費用【区分Ⅳ】・・・9エリアの一般負担

### 【具体的な費用負担の対象工事と費用負担者】

| 区分  | 工事概要   | 受益者・費用負担者            |           | 対象工事<br>※下図参照        |
|-----|--|----------------------|-----------|----------------------|
| I   | <ul style="list-style-type: none"> <li>• 周波数変換器設置工事（Ⅲを除く）</li> <li>• 送電線新設工事</li> <li>• 変圧器増設工事</li> </ul> | 9エリア一般負担             |           | ①②④⑤⑥⑧⑨<br>(⑧は変圧器のみ) |
| II  | <ul style="list-style-type: none"> <li>• 設備更新（増強）工事<br/>(送電線、変電所引出口・母線)</li> </ul>                         | 増強分                  | 9エリア一般負担  | ③⑧ (⑧は変圧器除く)         |
|     |  | 既設更新分                | 受益エリア一般負担 |                      |
| III | <ul style="list-style-type: none"> <li>• 周波数変換器設置工事の一部機能<br/>(ブラックスタート機能)<br/>(単独系統運転機能)</li> </ul>        | 受益エリア一般負担<br>(東京、中部) |           | ①②の内数                |
| IV  | <ul style="list-style-type: none"> <li>• 関連地内系統整備工事<br/>(送電線増強、変圧器増設)</li> </ul>                           | 増分費用                 | 9エリア一般負担  | ⑦⑩                   |



## (2) 本費用負担割合の対象となる費用

本広域系統整備に要する全ての費用を対象とするが、土地代及び借地権（地上権、土地賃借権）については、本費用負担の対象外とする。

## (3) 9 エリアの一般負担となる費用の負担割合

大規模災害が発生した際の不足する供給力について、他エリアからの供給を受けることによる受益を評価することとし、エリア需要規模及び設備容量から、その必要となる供給力を想定して負担割合を算定する。

大規模災害時に不足すると想定される供給力の規模については、以下の2つの案が考えられるが、将来の災害地点・規模を予測することは不可能であり、両案を1対1で加重平均した比率とする。

各エリアの負担額は、9 エリアの一般負担の対象となる工事費総額に各エリアの負担比率を乗じた額とする。

|     | 案1   | 案2   |
|-----|--|--|
| 考え方 | <ul style="list-style-type: none"><li>大規模災害の発生時に、供給力不足が見込まれる規模は、各エリアの需要規模に比例するとの考え。</li><li>災害時、救済を受けるための供給力の原資に対して、需要家が公平に負担する。</li></ul> | <ul style="list-style-type: none"><li>大規模災害の発生時に、供給力不足が見込まれる規模は、各エリアの需要規模に比例するとの考え。</li><li>災害時、救済を受けるための供給力の原資に対して、需要家が公平に負担する。</li><li>その際、供給力原資としてFC設備容量を最大限活用することを期待し、各周波数エリア（50/60Hz）の受益は同量と考える</li></ul> |
| 比率  | 各エリアの需要規模※比率   | 周波数エリア（50Hz/60Hz）における需要規模※の比率に2分の1を乗じた比率   |

※ 算定に適用する需要規模は、設備運用開始年度の供給計画に記載の運用開始以降から最終年度までの供給区域需要（各年度8月（現時点での最大需要期）の最大3日平均電力）の平均値とする。



## 9. その他広域連系システムの整備に関する事項（留意事項）

今回の広域系統整備計画で定めた内容は、現地調査や詳細設計等を実施していない机上検討での概略設計段階のものであり、また、今後の状況の変化の可能性もあることから、広域系統整備計画策定後の実施段階においては、工事費や工期などの変動が想定されることについては留意が必要である。なお、本広域系統整備計画の内容に大幅な変更の可能性が生じた場合には、広域系統整備委員会にて、改めて検討を行うこととする。

想定される変動要因を下表に示す。

| 分類                                      |                   | 事例  |
|---|-------------------|---|
| 広域系統整備計画策定後に行われる協議・検討等による変更<br>※主な内容を記載 | 測量・地質調査           | ・地盤等技術調査に伴う基礎形状の変更等による工事費増  |
|   | 用地交渉、関係行政等との協議・調整 | ・取得した電気所用地の形状により造成工事費が増減<br>・地元協議の結果、送電線のルート変更等が必要となることによる工事費、工期の変更 |
|   | 景観・環境面への配慮        | ・周辺環境影響に係る調査及び対策に伴う工事費、工期の変更  |
|   | 資材等の調達            | ・調達方法の工夫による、工事費用減   |
|   | 他工事との重複による作業員確保   | ・作業員の確保困難に伴う、工期遅延及び工事費増   |
|   | 作業停止調整の影響         | ・作業時期が限定されることに伴う、工程遅延   |
|   | 電磁誘導対策            | ・通信事業者による検討の結果、対策費用が増減  |
|   | 詳細検討              | ・交直変換設備の詳細解析により、機器の追加等が必要となることによる工事費増<br>・システム等の詳細仕様確定による、工事費増減     |
| 創意工夫                                    | ・設計の合理化による工事費減。   |   |
| 外的要因<br>(上記以外)<br>※主な内容を記載              | 状況変化              | ・潮流状況等の変化に伴う増強規模見直しによる工事費増減   |
|   | インフレ              | ・インフレによる調達費用の増。   |
|   | 災害等               | ・災害等の発生に伴う工事のやり直し等による工事費、工期の変更                                      |

### III. おわりに

本機関は、今回、国からの要請を受け東京中部間連系設備に係る計画策定プロセスを開始し、関連する一般送配電事業者・送電事業者と連携をとって検討を行い、広域系統整備委員会での議論を重ね、また評議員会の審議を経て、広域系統整備計画を取りまとめた。

本機関は、本広域系統整備計画の策定後、事業実施主体及び費用負担者に対し広域系統整備計画の内容を通知する。通知を受けた事業実施主体は速やかに主要工程を提出するとともに、費用負担等に関する協定書等を締結し、調査測量、詳細設計及び各対策工事等を実施し、完成予定時期までに確実に設備の運用開始を目指すこととなる。

今後、この広域系統整備を進めていく中では、状況の変化に伴い各種の変動リスクが想定されることから、事業実施主体が設計・工法の合理化の追求や調達方法の工夫などにより、更なるコスト低減を目指すとともに、「重要送電設備等の指定制度」を活用するなど工期遅延リスクの最小化を図り、円滑に工事を進め遅滞なく増強できるよう、将来のリスク要因の回避に努めることを強く期待する。

本機関としても、事業実施主体と連携を取りつつ、進捗状況を把握し、工程の遅延の有無及びコスト増減等を確認するとともに、ルート調査や実施設計が完了するなどの一定の時期にコスト等の検証を確実に実施するなど、本広域系統整備の実現及び目的の達成に向けて的確に取り組んでいく。

以 上