

# 設備停止時の運用容量について

2017年 5月19日

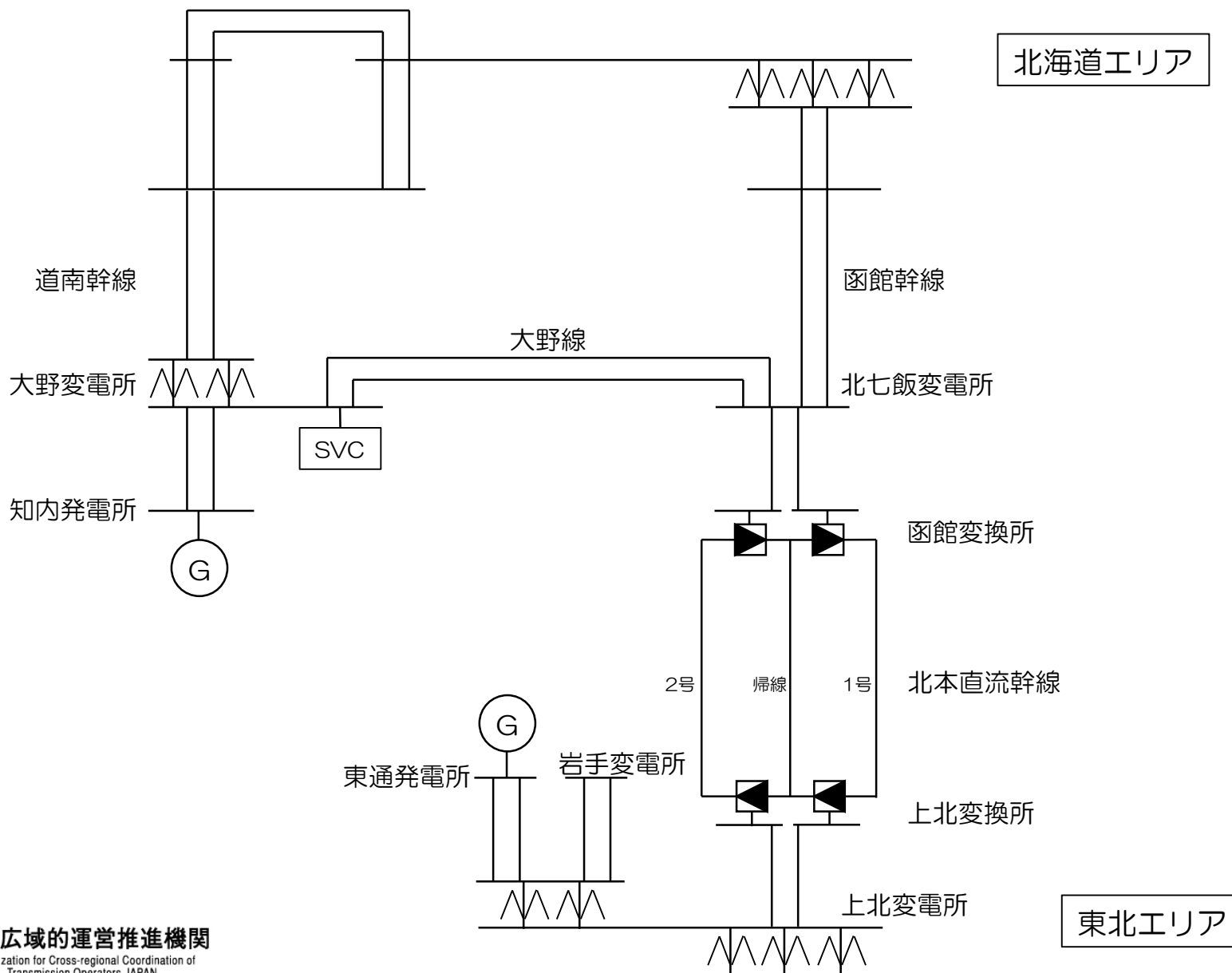
• 北海道本州間連系設備	.....	P	3
• 東北東京間連系線	.....	P	9
• 東京中部間連系設備	.....	P	12
• 中部関西間連系線	.....	P	28
• 中部北陸間連系設備	.....	P	31
• 北陸関西間連系線	.....	P	33
• 関西中国間連系線	.....	P	36
• 関西四国間連系設備	.....	P	41
• 中国四国間連系線	.....	P	43
• 中国九州間連系線	.....	P	46

# 北海道本州間連系設備

## ➤ 連系潮流限度

- 北海道エリアの交流系統の状況変化により発生する潮流制約については、系統条件を取り込み、自動的に潮流制限を実施
- 各限度値の最小値で、北本の潮流制限装置（リミッター）により連系潮流限度値を設定
- 運用で変化する系統状況について以下のパラメータにより組合せを作成
  - 知内発電所の運転状態
  - 大野変電所SVCの運転状態
  - 連系回線の運用状態
- 各組合せについて、想定される厳しい需給運用断面の系統解析を実施

検討項目	判定条件
熱容量等	流通設備に過負荷が生じないこと
電圧安定性	函館変換所の受電電圧安定性、交流系統電圧の過渡的電圧低下及び過電圧の面から、許容値内であること
同期安定性	函館変換所至近端の交流系統事故時において、発電機が安定に運転を継続できること
短絡容量	北本が安定に運転を継続できること
北本安定運転	北本ブロック・再起動、緊急起動が安定にできること

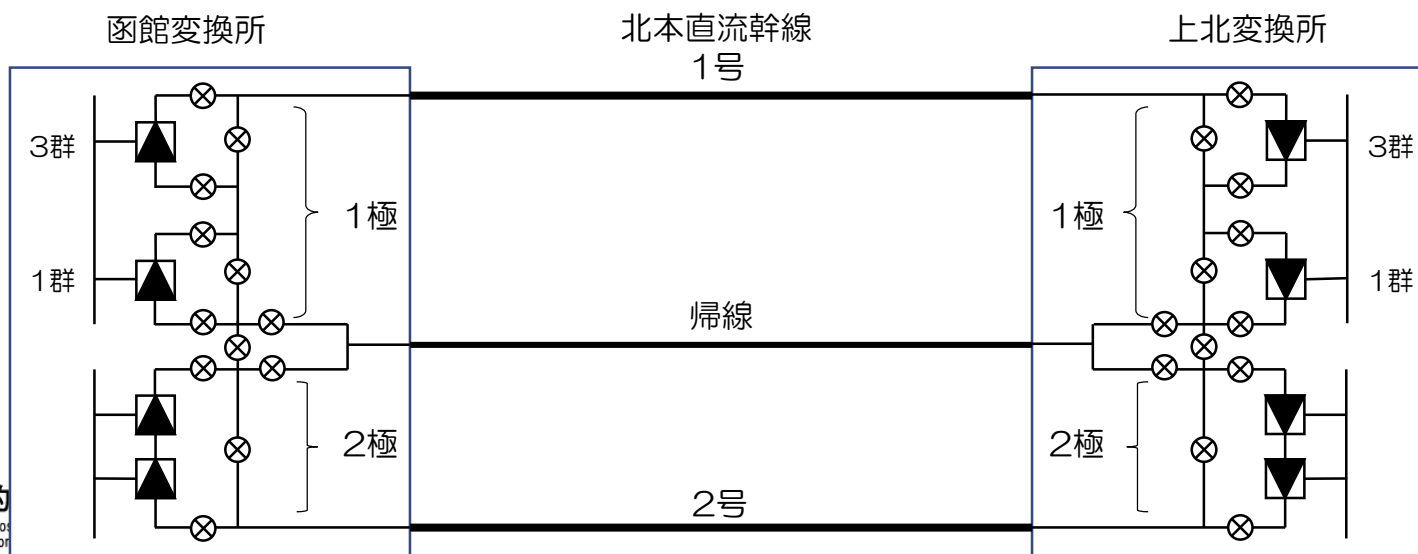


## 北海道・東北エリア

条件	運用制約	
関連設備	運用容量	制約要因
平常時	60万kW	
単極停止	30万kW	設備容量
単群停止 (単群+第2極運転)	45万kW	設備容量
単群+第2極停止 (単群運転)	15万kW	設備容量
北本直流幹線1回線停止	30万kW	設備容量
北本直流幹線帰線停止 <sup>2)</sup>	30万kW	設備容量

通常、作業停止時等には上記に関わらず各種試験等の必要により、運用容量が短時間0万kWとなる時間帯がある。

- 1) 平常時を除くと最低潮流制約あり（運転中設備容量の10%）
- 2) 帰線停止時は第2極を停止し、直流幹線2号線を帰線として使用



# 北海道本州間連系設備関連運用容量制約一覽

## ➤ 連系潮流限度値（北向き）

潮流限度		連系線潮流限度値（万kW）						
連系回線数等 潮流方向	知内 発電所	大野 変電所 SVC	連系回線数					
			4回線	3回線	2回線			1回線
					道南幹線	道南一 函館幹線	函館幹線	
北流 (本州→ 北海道)	2台 運転	運転	60	45	55	25	0	0
		停止						
	1台 運転	運転	60	60	60	30	30	15
		停止						
	停止	運転	60	60	50	30	30	15
		停止			30			

## ➤ 連系潮流限度値（南向き）

潮流限度		連系線潮流限度値（万kW）						
連系回線数等 潮流方向	知内 発電所	大野 変電所 SVC	連系回線数					
			4回線	3回線	2回線			1回線
					道南幹線	道南一 函館幹線	函館幹線	
南流 (北海道→ 本州)	2台 運転	運転	60 〔大野線1回線〕 50	60 〔大野線1回線〕 40	60 〔大野線1回線〕 30	30	30	0
		停止						
	1台 運転	運転	60	60 〔大野線1回線〕 50	60 〔大野線1回線〕 30	30	25	0
		停止						
	停止	運転	50	25	30	0	0	0
		停止						

上北変電所および岩手変電所の主要変圧器充電時の励磁突入電流に起因する影響を避けるため、主変投入時の北本潮流（南流）限度を以下のとおりとしている。

主変投入地点		(東北) 東通条件	(北海道) 知内条件	北本事前潮流（南流）	
				双極運転	単極・逆送運転
500kV 変圧器 一次側 二次側	上北 変電所	運転	—	55万kW以下	制約なし
		停止	運転	50万kW以下	
			停止	45万kW以下	
	岩手 変電所	運転	—	制約なし	
		停止	—	55万kW以下	
			—	55万kW以下	
275kV 変圧器 一次側	上北 変電所	運転	—	55万kW以下	
		停止	—	50万kW以下	



# 東北東京間連系線

運用容量 = 275kVいわき幹線2回線熱容量  
= 236万kW

500kV相馬双葉幹線潮流+275kVいわき幹線潮流が運用容量を超えないようにする。

1) 連系線に隣接する南いわき開閉所の片母線停止時含む

## ◆算定の基本的な考え方

500kV相馬双葉幹線1回線停止時は、残りの1回線と275kVいわき幹線2回線の3回線ループ運用とする。

### ・熱容量

- (1) 相馬双葉幹線1回線停止中送電線の残回線熱容量
- (2) いわき幹線の2回線熱容量

(1)、(2)の小さい方とする。

### ・同期・電圧安定性

相馬双葉幹線1回線停止中の系統で検討  
(考え方は平常時と同じ)

### ○熱容量

停止線路<熱容量(万kW)>

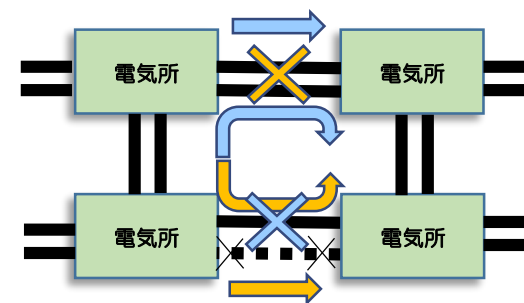
- ・相馬双葉幹線<(1)631、(2)236>
  - ・いわき幹線 (いわき幹線停止時はループ運用しない)
- 太字下線：(1)、(2)の小さい方

### ○同期・電圧安定性

熱容量の潮流で安定確認

### <参考>ループ運用時の考え方

ループ運用時は、残回線故障またはルート断故障発生時に、健全ルートに潮流が回り込むことを考慮する。また、N-2故障で系統が分離しないため、周波数維持要因は考慮しない。

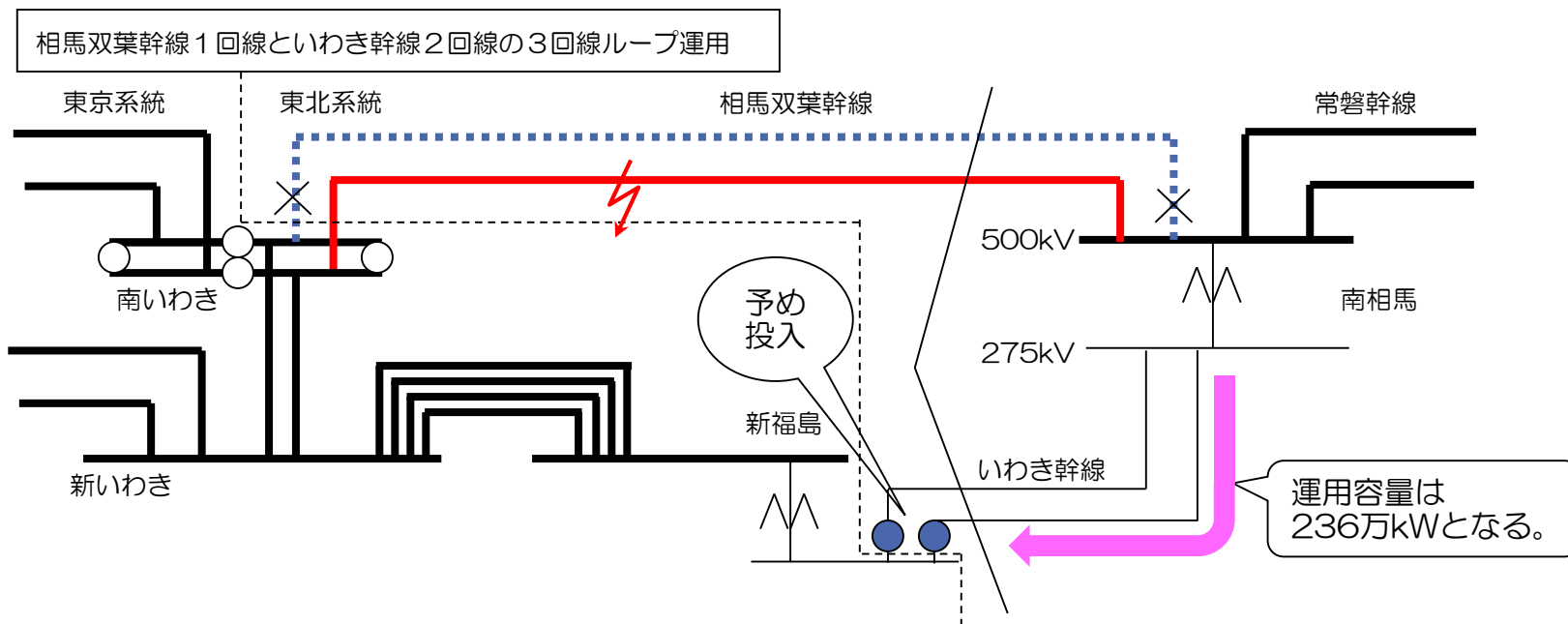


## ○系統構成の基本的考え方

相馬双葉幹線残回線事故時の東北・東京系統の分離を回避するため、相馬双葉幹線1回線といわき幹線2回線を用いた3回線ループ運用を実施する。

## ○運用容量

相馬双葉幹線残回線事故停止を考慮して、いわき幹線の熱容量制約から運用容量は236万kWとなる。



# 東京中部間連系設備（FC）

FCにおいては、以下のような系統運用上の制約がある。

## ➤ 系統運用上の制約条件の例

### ➤ 周辺設備の運用

- FC送電ルートを送電設備は、送電線故障時にFCを抑制・停止させることを条件に1回線熱容量以上の潮流を運用限度としている。

### ➤ 電圧安定性

- FC周辺の負荷母線の電圧安定性維持のため、FC（50Hz向）潮流が制約となる場合がある。

### ➤ 電圧変動

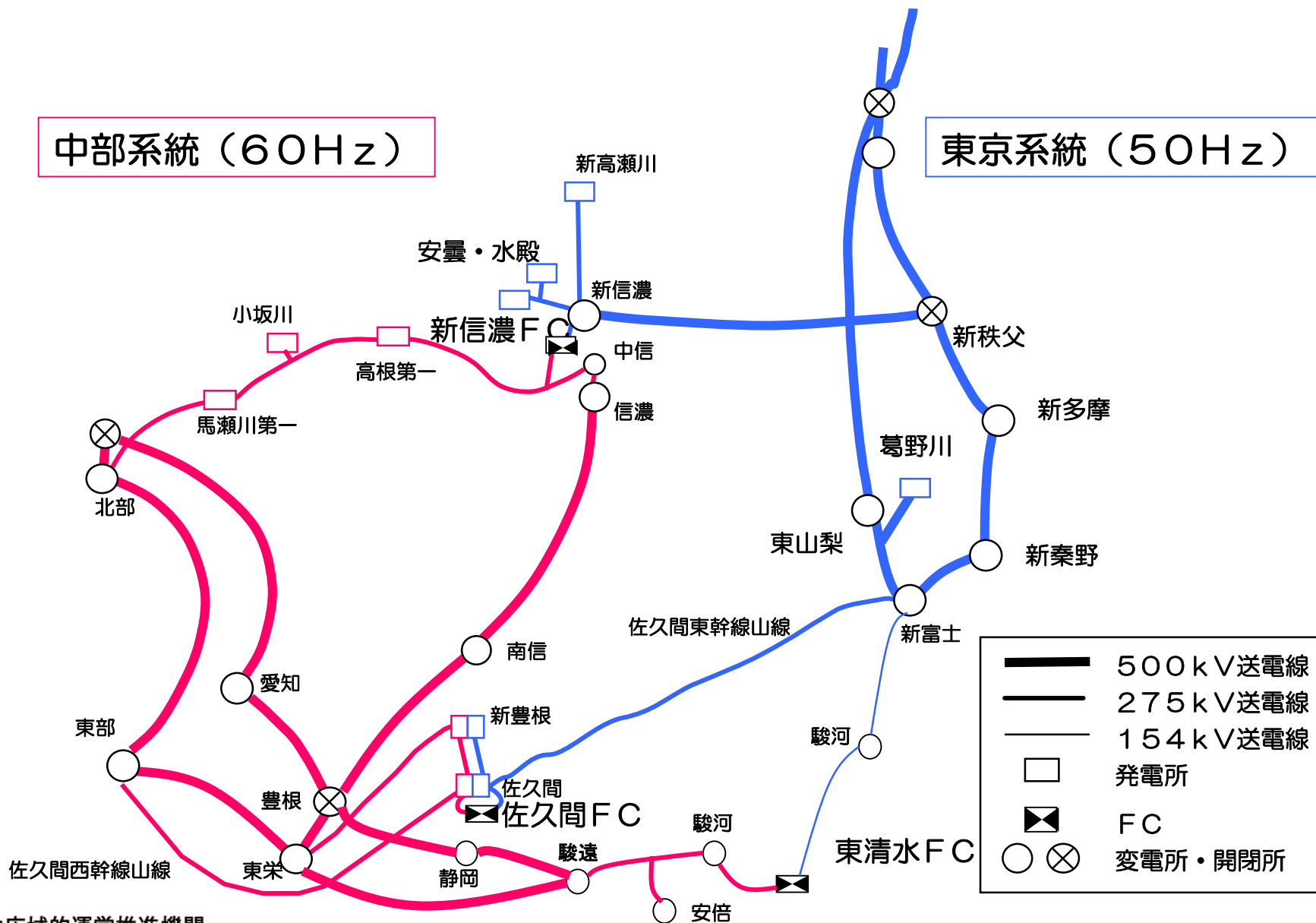
- FCは、運転力率が約86%と悪いうえに、有効電力と無効電力の変化が急峻であるため、FC潮流の変化による関連系統の電圧変動が大きくなり制約となる場合がある。

### ➤ 高調波不安定現象

- 系統構成と調相設備の投入台数による高調波共振により、FCが安定に運転できなくなる現象で、FCの運転制約となる場合がある。

中部系統 (60Hz)

東京系統 (50Hz)



## 東京系統（50Hz）

条件	運用制約	
関連設備	運用容量	制約要因
平常時	60万kW	
1台停止	30万kW	設備容量

## 中部系統（60Hz）

条件	運用制約		
関連設備	運用容量	制約要因	
平常時	60万kW		
1台停止	30万kW	設備容量	
① 新信濃変電所 RC停止	60Hz→50Hz	36～60万kW <sup>1)</sup>	電圧安定性
	50Hz→60Hz	52万kW	電圧変動
② 新信濃変電所 調相Tr停止	60Hz→50Hz	50～60万kW <sup>1)</sup>	電圧安定性
	50Hz→60Hz	60万kW	制約なし
③ 信濃中信線停止	60Hz→50Hz	0～36万kW <sup>1)</sup>	電圧安定性
	50Hz→60Hz	60万kW	制約なし
④ 馬瀬北部線停止	60Hz→50Hz	56万kW	高調波不安定現象
	50Hz→60Hz	60万kW	制約なし
⑤ 北部変電所 500kV/275kV 変圧器停止	60Hz→50Hz	0～60万kW <sup>1)</sup>	変圧器容量
	50Hz→60Hz	60万kW	制約なし

1) 系統状況・潮流状況によって運用容量が異なる。  
 関連設備欄の○数字はP.18以降の個別説明の番号を表す。

## 東京系統（50Hz）

条件	運用制約	
関連設備	運用容量	制約要因
平常時	30万kW	

## 中部系統（60Hz）

条件	運用制約		
関連設備	運用容量	制約要因	
平常時	30万kW		
⑥ 東栄変電所 500kV/275kV 変圧器停止	60Hz→50Hz	0~30万kW <sup>1)</sup>	送電線容量
	50Hz→60Hz	30万kW	制約なし

1) 系統状況・潮流状況によって運用容量が異なる。



## 東京系統（50Hz）

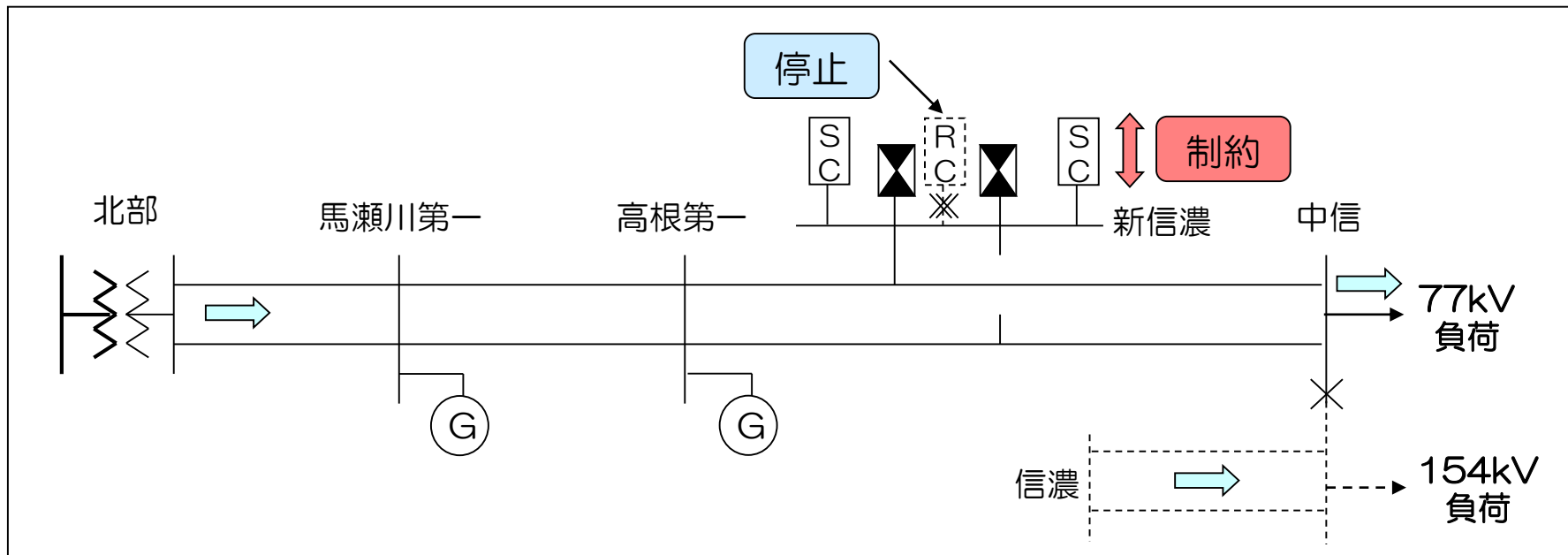
条件		運用制約		
関連設備		運用容量		制約要因
平常時		30万kW		
⑦	東清水変電所 154kV母線、調相設備 調相用変圧器停止	0万kW		FC停止
⑧	田代幹線中線1回線停止	50Hz→60Hz	10~30万kW <sup>1)</sup>	電圧低下
		60Hz→50Hz	30万kW	制約なし
⑨	新富士変電所 変圧器1台停止	50Hz→60Hz	10~30万kW <sup>1)</sup>	変圧器容量
		60Hz→50Hz	30万kW	制約なし
⑩	駿河変電所 SVC停止	17万kW		電圧変動

1) 系統状況・潮流状況によって運用容量が異なる。

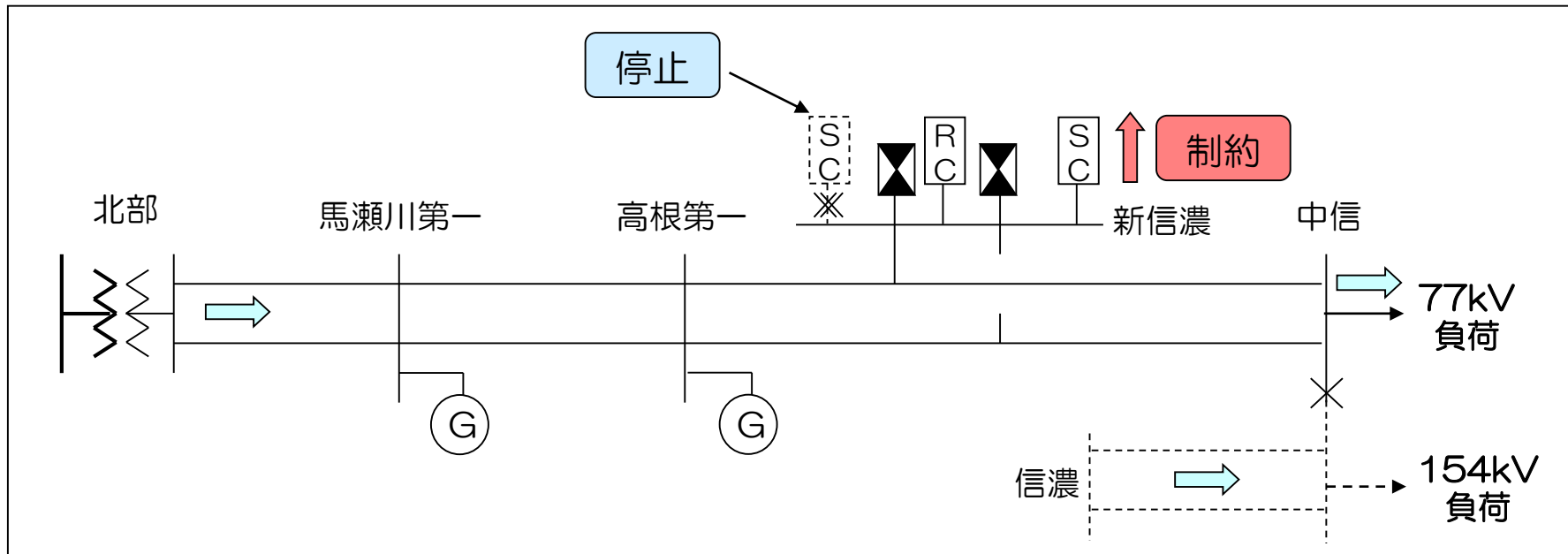
## 中部系統（60Hz）

条件		運用制約		
関連設備		運用容量		制約要因
平常時		30万kW		
⑦	東清水変電所 調相設備、 調相用変圧器停止	0万kW		FC停止

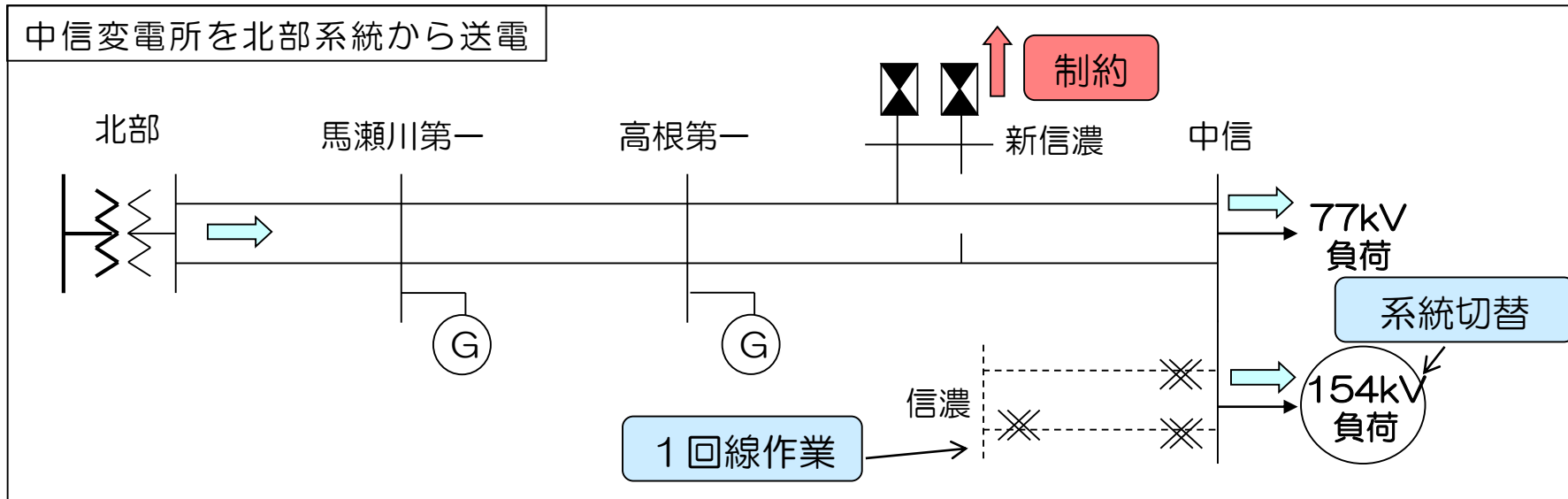
# ①新信濃変電所関係 (RC停止)



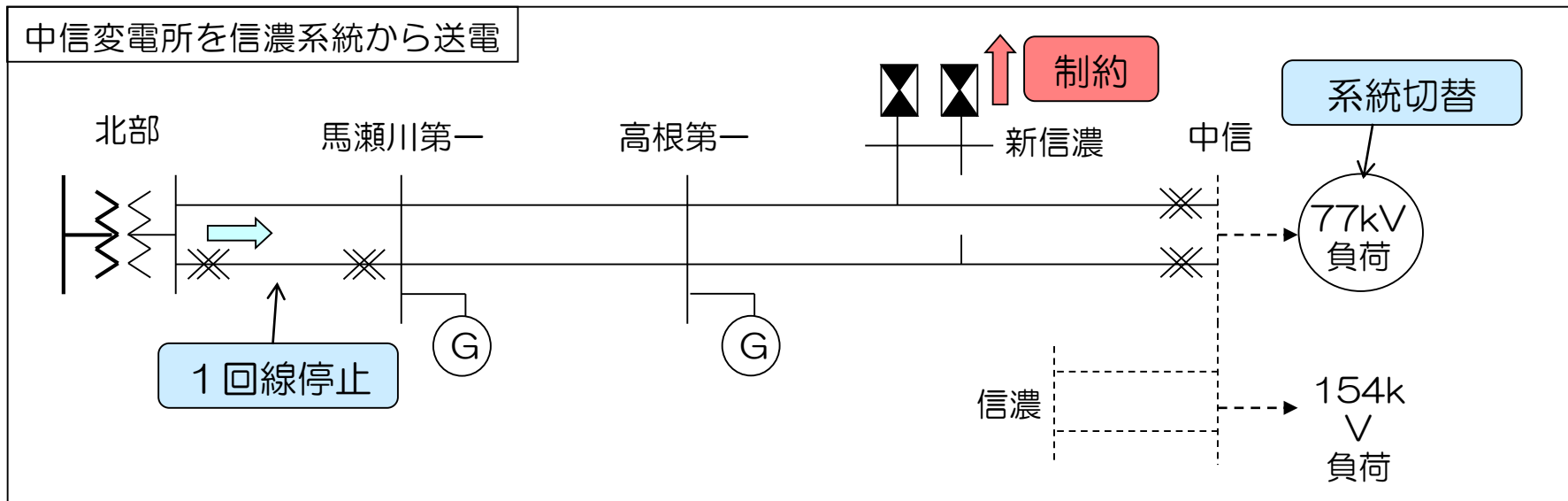
制約 (60Hz → 50Hz)	$FC < 76\text{万kW} - \text{中信負荷}(77\text{kV})$ [76万kW : 中信(変)77kV母線の電圧安定性]
制約 (50Hz → 60Hz)	$FC < 52\text{万kW}$ [52万kW : 中信(変)77kV母線の電圧変動]



制約 (60Hz → 50Hz)	$FC < 90\text{万kW} - \text{中信負荷}(77\text{kV})$ [90万kW : 中信(変)77kV母線の電圧安定性]
------------------	--

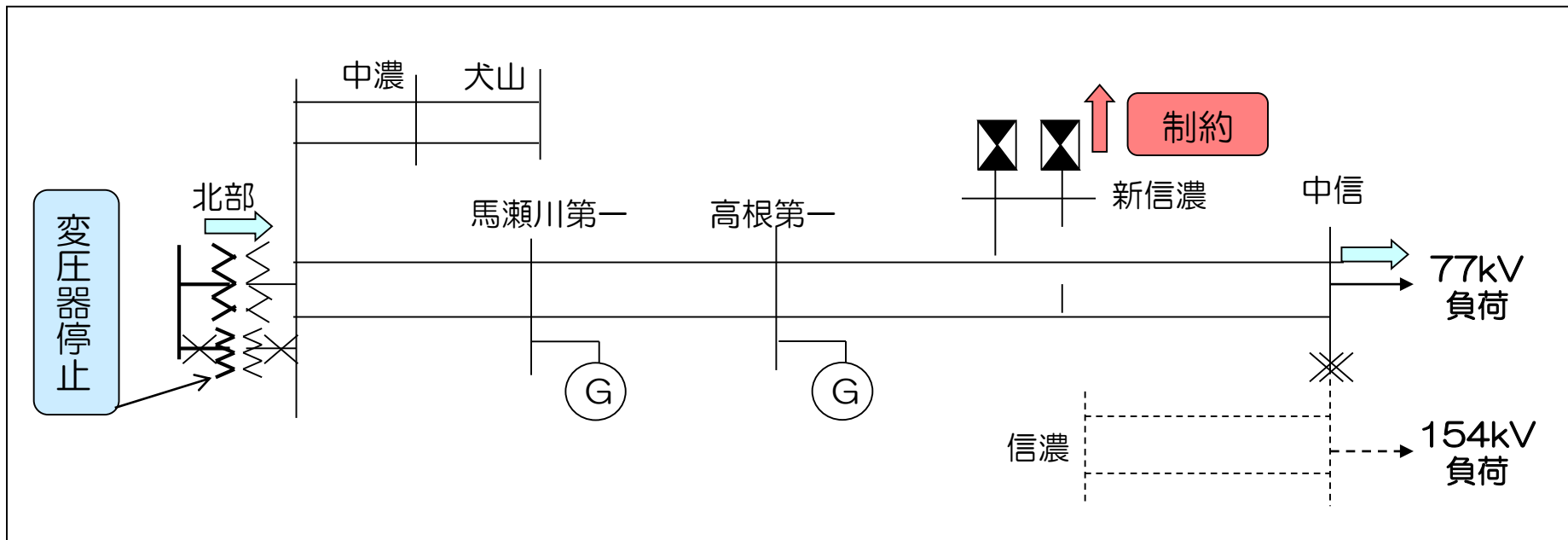


<p>制約 (60Hz → 50Hz)</p>	<p><math>FC &lt; 67\text{万kW} - \text{中信負荷}(77,154\text{kV})</math>          [67万kW : 中信(変)77kV母線の電圧安定性]</p>
-------------------------	--



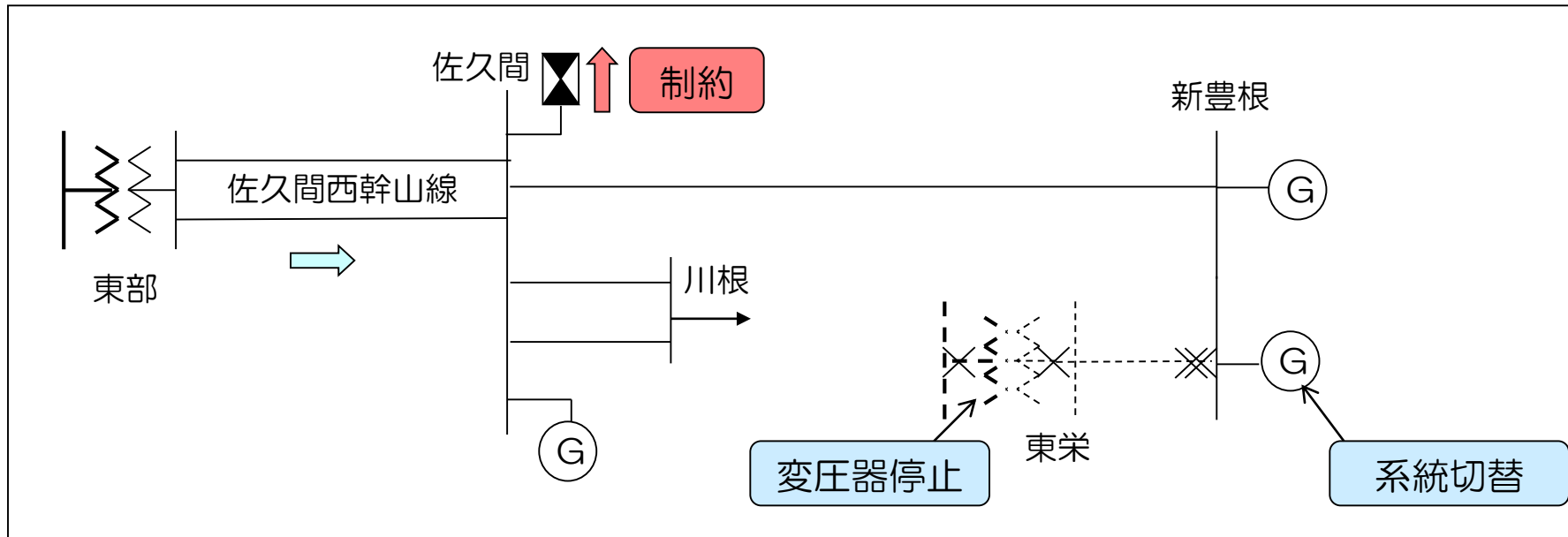
<p>制約 (60Hz → 50Hz)</p>	<p>FC &lt; 56万kW [高調波不安定現象]</p>
-------------------------	-------------------------------------

ただし、馬瀬北部線潮流63万kW（1回線時）以下



制約 (60Hz → 50Hz)

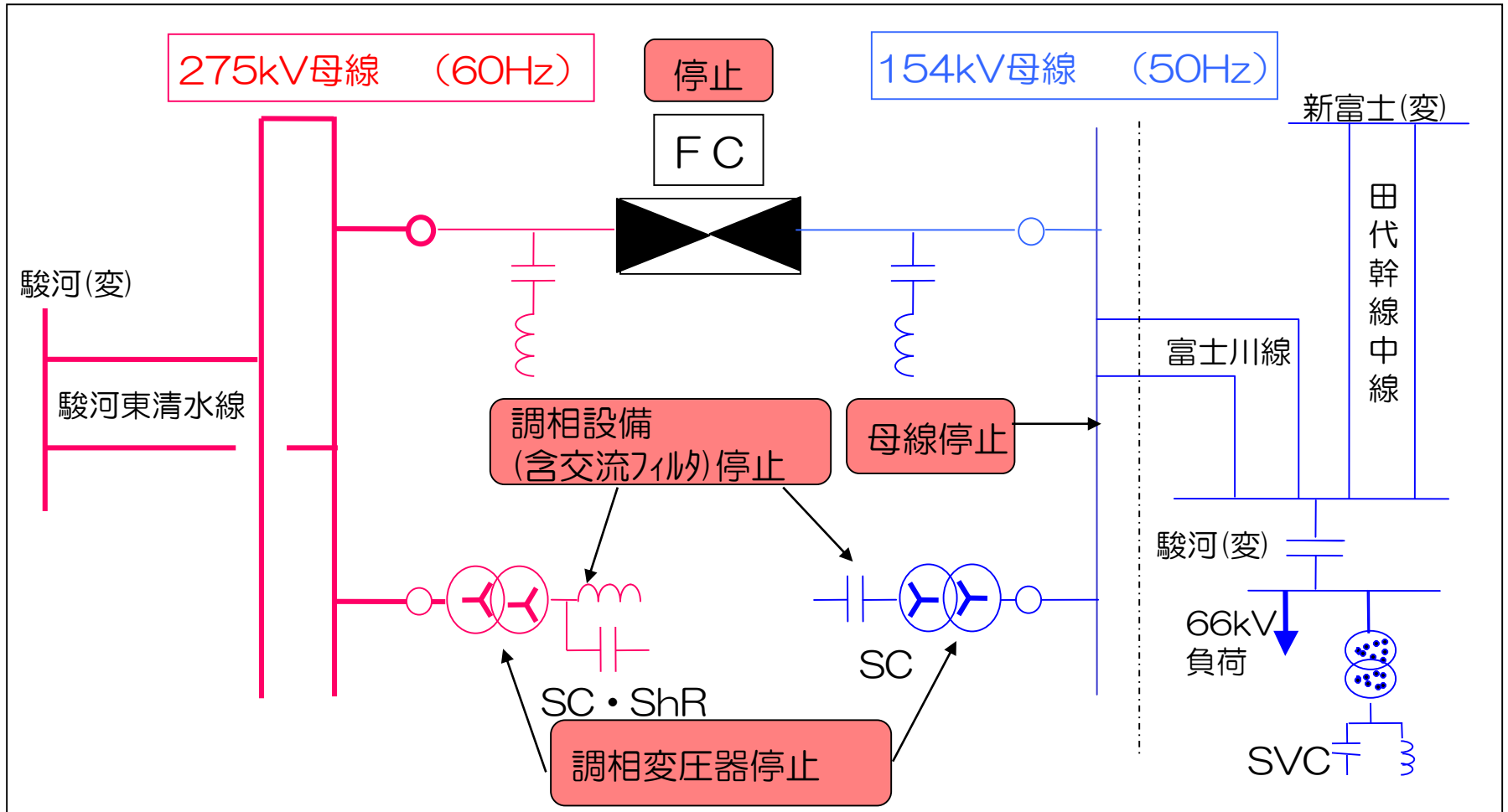
北部変電所変圧器潮流 < 142.5万kW [変圧器容量]



制約 (60Hz → 50Hz)

佐久間西幹山線潮流 < 66万kW [送電線容量]

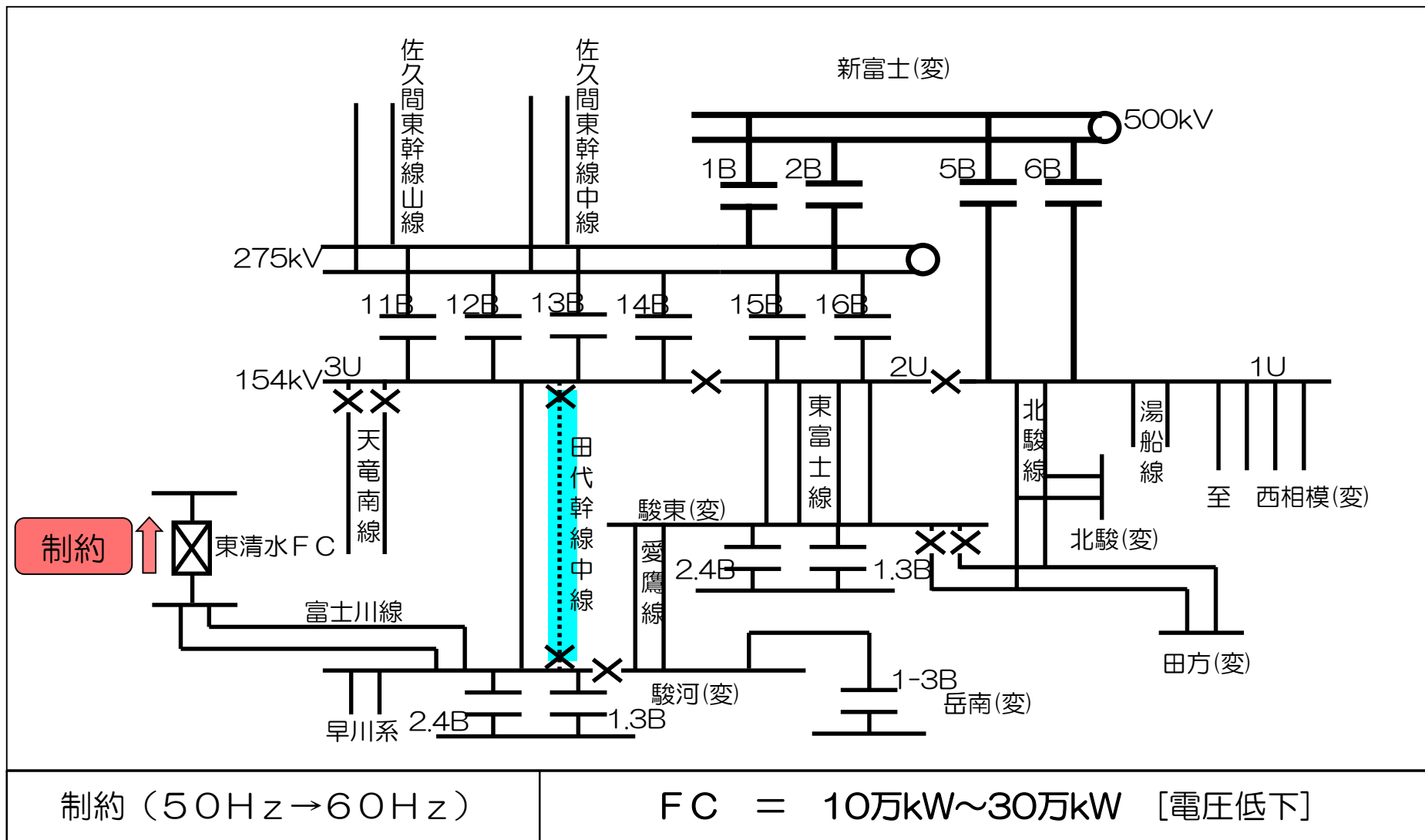
# ⑦東清水変電所関係

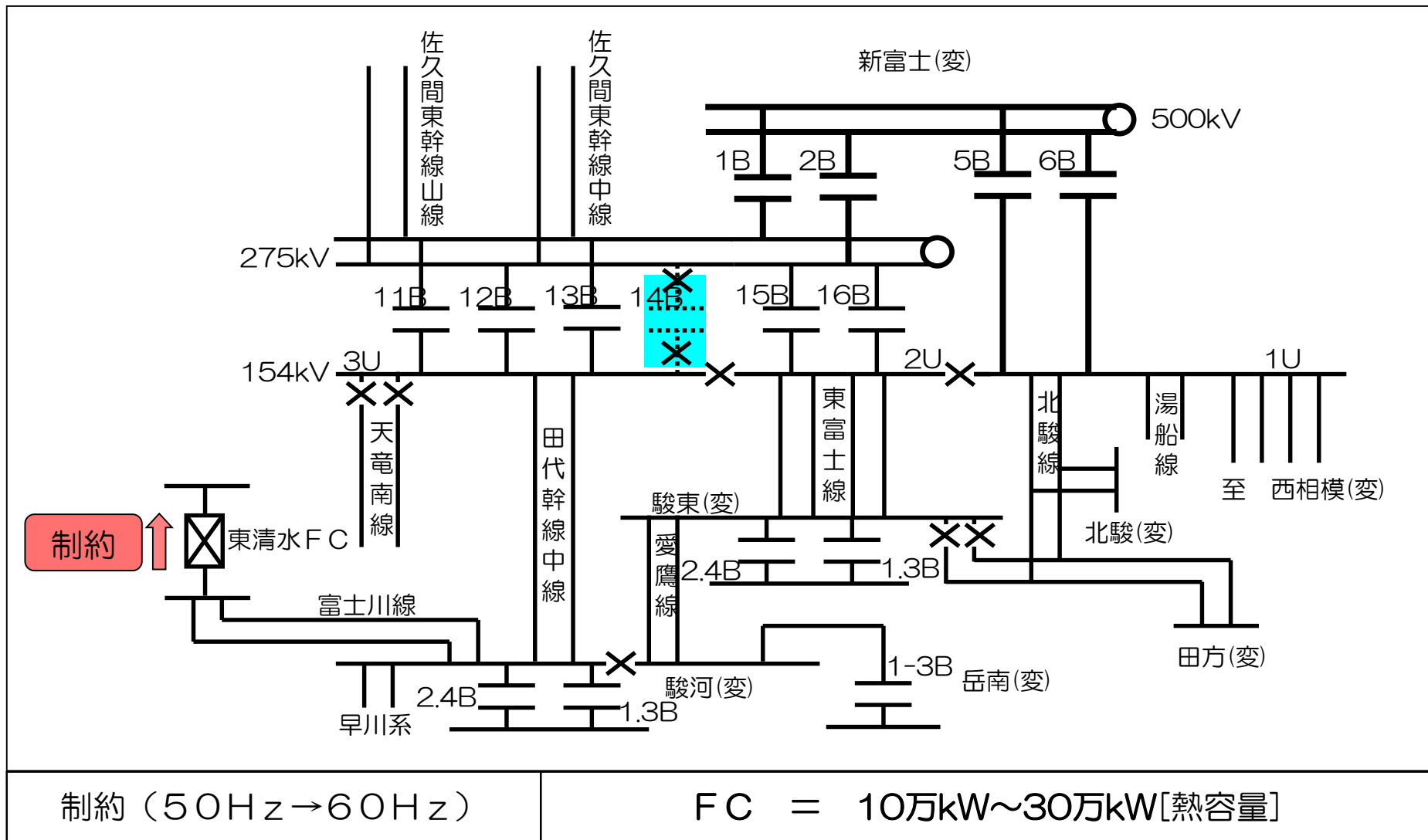


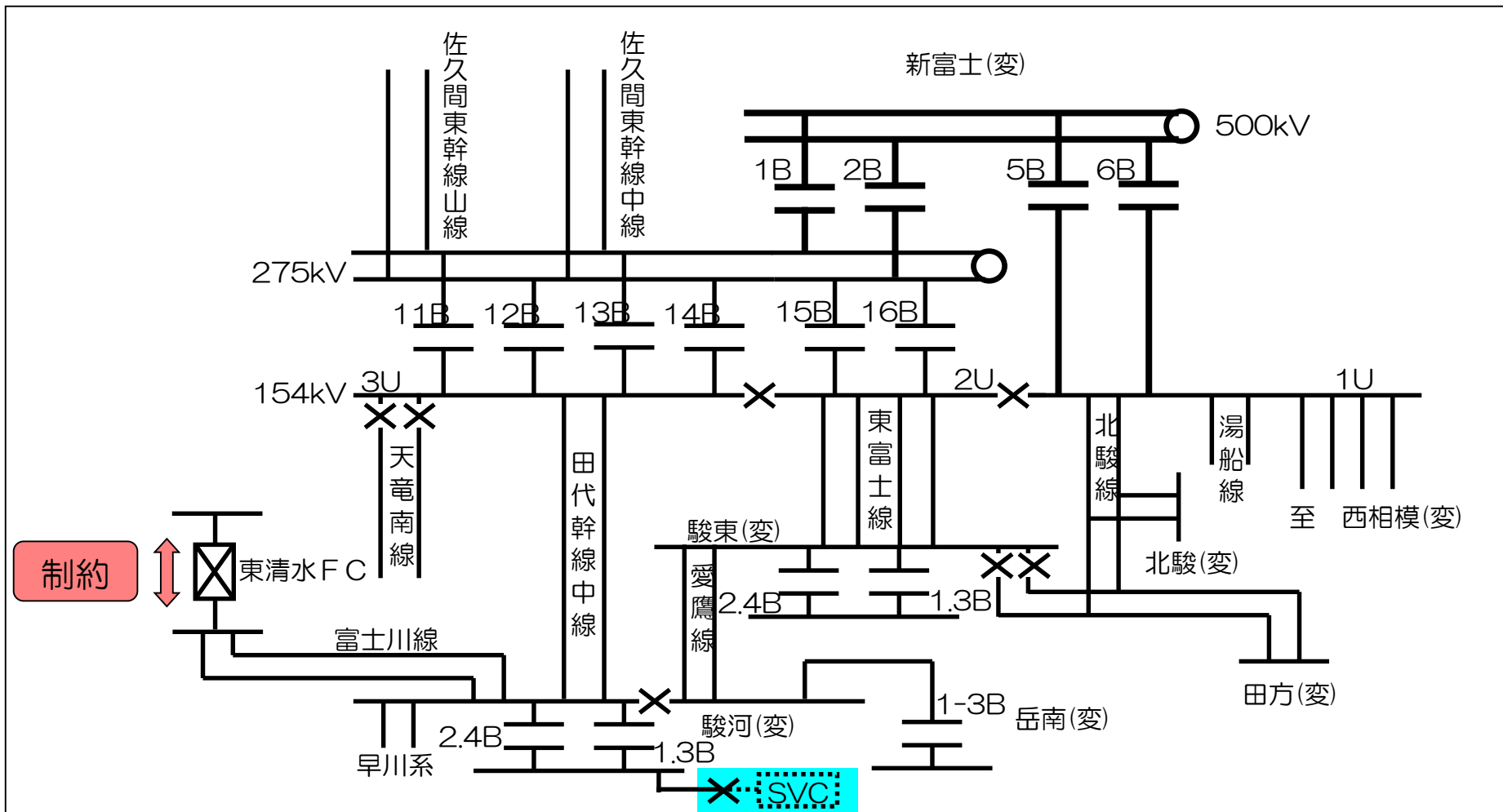
停止設備	制約
東清水変電所154kV母線 (50Hz) 調相設備、調相用変圧器 (50Hz, 60Hz)	東清水 F C 停止



# ⑧田代幹線中線停止







制約



制約 (60Hz → 50Hz)

制約 (50Hz → 60Hz)

FC = 17万kW [電圧変動]

# 中部関西間連系線

$$\begin{aligned} \text{運用容量} &= \text{無制御潮流} - \text{常時潮流変動分（フリンジ分）} \\ &= 60\text{万kW（2017年度）} \end{aligned}$$

無制御潮流：系統容量×系統特性定数（5.0%MW/0.5Hz）

系統容量：停止時の最小需要相当（停止期間の平休日別の昼間帯・夜間帯）

1) 連系線に隣接する電気所の片母線停止時含む

## ◆算定の基本的な考え方

N-1故障でルート断となるため、ルート断発生しても原則、系統制御（電源制限）を伴わない潮流（無制御潮流）とする。（周波数維持要因）

### ○常時潮流変動分の考慮

22万kW（2017年度）

### ○常時潮流変動分を考慮する理由

系統制御（電源制限）は事前の連系線潮流で動作するため

### ○周波数上昇限度

60.5Hz（平常時と同じ）

### ○周波数上昇限度値の考え方

中部エリアにおいて火力プラントが安定運転可能な周波数上昇限度値

$$\begin{aligned} \text{運用容量} &= \text{無制御潮流} - \text{常時潮流変動分（フリンジ分）} \\ &= 35\text{万kW（2017年度）} \end{aligned}$$

無制御潮流：系統容量×系統特性定数（3.5%MW/0.5Hz）

系統容量：停止時の最小需要相当（停止期間の平休日別の昼間帯・夜間帯）

1) 連系線に隣接する電気所の片母線停止時含む

## ◆算定の基本的な考え方

N-1故障でルート断となるため、ルート断発生しても原則、系統制御（負荷制限）を伴わない潮流（無制御潮流）とする。（周波数維持要因）

### ○常時潮流変動分の考慮

22万kW（2017年度）

### ○常時潮流変動分を考慮する理由

系統制御（負荷制限）は事前の連系線潮流で動作するため

### ○周波数低下限度

59.5Hz（平常時と同じ）

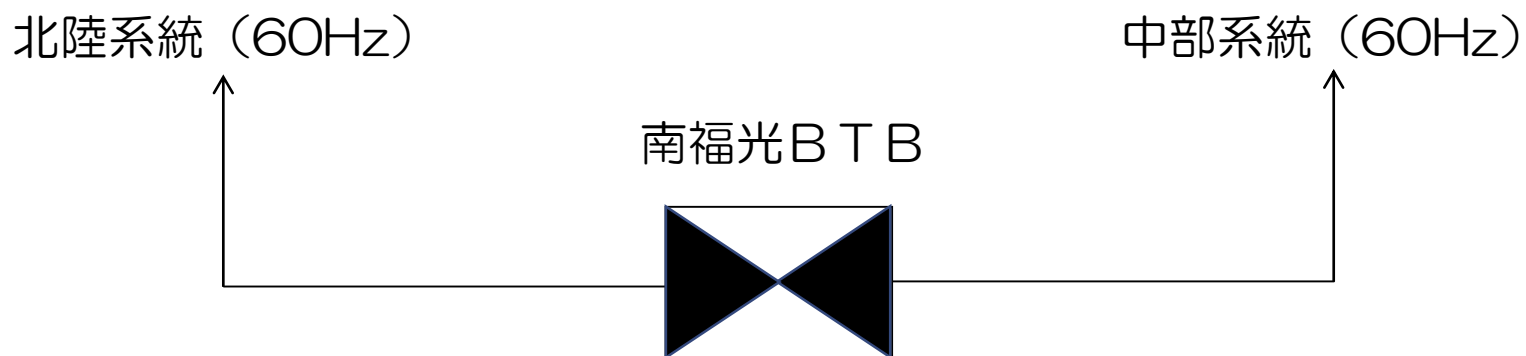
### ○周波数低下限度値の考え方

中部エリアにおいて負荷制限に至らない周波数低下限度値

# 中部北陸間連系設備

## 中部・北陸エリア

条件	運用制約	
関連設備	運用容量	制約要因
平常時	30万kW	





# 北陸関西間連系線

$$\begin{aligned} \text{運用容量} &= \text{無制御潮流} + \text{電源制限対象分} \\ &= 50\text{万kWまたは}70\text{万kW} \end{aligned}$$

無制御潮流：0（万kW）

1) 連系線に隣接する電気所の片母線停止時含む

## ◆算定の基本的な考え方

N-1故障でルート断となるため、ルート断発生しても原則、系統制御（電源制限）を伴わない潮流（無制御潮流）とする。（周波数維持要因）

ただし、電源制限を行うことを前提に増加する場合がある。

### ○電源制限対象分の考え方

ルート断時に電源制限が確実に期待できる火力最大ユニット相当分（作業停止計画、発電計画等を考慮）

### ○周波数上昇限度

60.0Hz（平常時と同じ）

### ○周波数上昇限度値の考え方

系統分離後の本系統並列を速やかに行うため60.0Hzとしている。

（夜間等軽負荷断面での電源構成を考慮すると、ルート断に伴う電源制限により電源台数が減少し、系統分離後に本系統並列するための調整に時間を要する場合も想定される。）

$$\begin{aligned} \text{運用容量} &= \text{無制御潮流} - \text{常時潮流変動分（フリンジ分）} \\ &= 2\sim 7\text{万kW（2017年度）} \end{aligned}$$

無制御潮流：系統容量×系統特性定数（5.2%MW/1.0Hz）

系統容量：停止時の最小需要相当（各月の平休日別・特殊日の昼間帯・夜間帯）

## ◆算定の基本的な考え方

1) 連系線に隣接する電気所の片母線停止時含む

N-1故障でルート断となるため、ルート断発生しても原則、系統制御（負荷制限）を伴わない潮流（無制御潮流）とする。（周波数維持要因）

### ○常時潮流変動分の考慮

9万kW（2017年度）

### ○常時潮流変動分を考慮する理由

系統制御（負荷制限）は事前の連系線潮流で動作するため

### ○周波数常時変動分の考慮

0.2Hz

### ○周波数常時変動分を考慮する理由

ルート断故障発生時に事前周波数が変動していても発電機の連鎖脱落につながらない周波数<sup>1)</sup>となるようにするため

### ○周波数低下限度

59.0Hz（平常時と同じ）

### ○周波数低下限度値の考え方

発電機の連鎖脱落から負荷制限に至らない周波数低下限度値

1) 中西地域では58.8Hzを下回ると発電機の連鎖脱落が発生し大規模停電に至ることが想定されている

# 関西中国間連系線

## ○ループ運用時の考え方

- ・ 残回線故障またはルート断故障発生時に、健全ルートに潮流が回り込むことを考慮する。
- ・ N-2故障で系統が分離しないため、周波数維持要因は考慮しない。

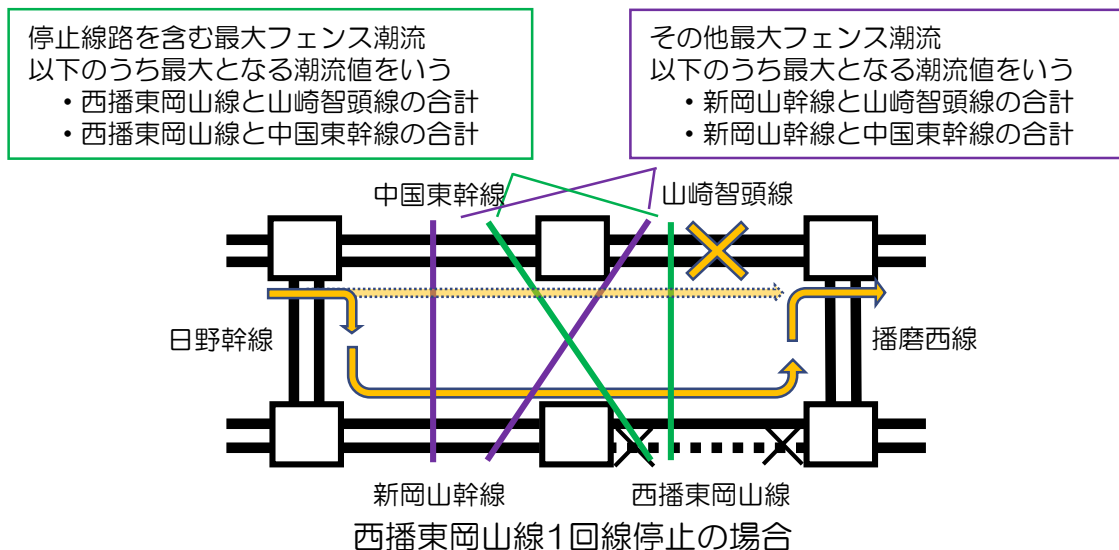
## ○関西中国間連系線において考慮する回り込み潮流

以下の内最大となる潮流値（フェンス潮流）を考慮。1回線停止時は「停止線路を含む最大フェンス潮流」、「その他最大フェンス潮流」それぞれを考慮する。

- ・ 西播東岡山線潮流と山崎智頭線潮流の合計
- ・ 西播東岡山線潮流と中国東幹線潮流の合計
- ・ 新岡山幹線潮流と山崎智頭線潮流の合計
- ・ 新岡山幹線潮流と中国東幹線潮流の合計

## <参考>回り込み潮流の例

山崎智頭線でルート断が発生した場合、山崎智頭線に流れていた潮流は新岡山幹線、西播東岡山線に回り込む。



運用容量 = 278万kW  
= (西播東岡山線1回線熱容量)

フェンス潮流が運用容量を超えないようにする

## ◆算定の基本的な考え方

### ・熱容量

関西中国間連系線の1回線熱容量の最小値

現状は中国→関西向き潮流であり、長期断面を含めた連系線利用計画から関西→中国向きとなる現実性が低いことから、西播東岡山線の1回線熱容量相当で同期安定性、電圧安定性に問題のないことを確認。  
(現状の中国→関西向き潮流を考慮すると、中国以西の最大発電所相当の電源が脱落し応援する場合においても、関西→中国向き潮流は西播東岡山線の1回線熱容量以下となる)

### ・同期・電圧安定性

1回線停止中での系統で検討（考え方は平常時と同じ）

### ○熱容量

278万kW

(1回線の熱容量が最も小さい西播東岡山線1回線の熱容量)

### ○同期・電圧安定性

熱容量の潮流で安定確認

運用容量 = (熱容量と同期安定性限度、電圧安定性限度の最小値)  
 = (次ページ参照)

フェンス潮流が運用容量を超えないようにする

## ◆算定の基本的な考え方

### ・熱容量

(1) 1回線停止中送電線の1回線熱容量

(2) 残りの送電線の2回線熱容量

(1)、(2)それぞれ算出する。

### ・同期・電圧安定性

1回線停止中での系統で各送電線のルート断故障を想定して検討（考え方は平常時と同じ）

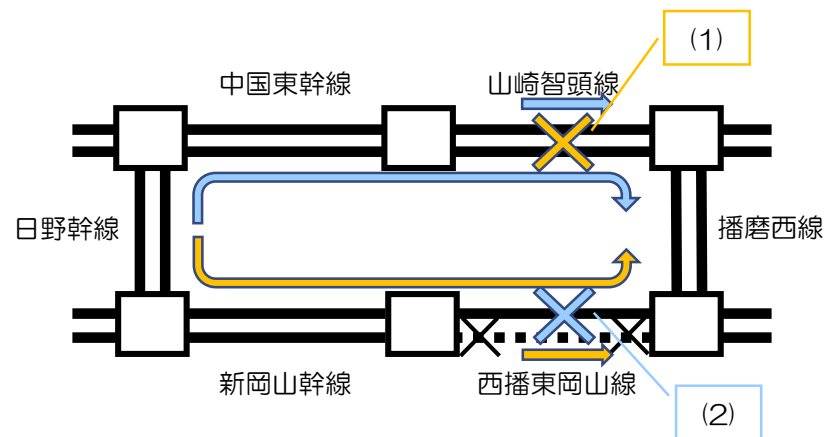
### ○熱容量

停止線路<熱容量（万kW）>

- ・中国東幹線<(1)329、(2)556>
- ・山崎智頭線<(1)329、(2)556>
- ・新岡山幹線<(1)329、(2)556>
- ・西播東岡山幹線<(1)278、(2)658>
- ・日野幹線<(2)556>
- ・播磨西線<(2)556>

### ○同期・電圧安定性

各線路1回線停止中での系統で「停止線路を含む最大フェンス潮流」、「その他最大フェンス潮流」を検討（300~400万kW程度）



西播東岡山線1回線停止の場合

2017年度の例

潮流方向	1回線停止線路	運用容量 (制約要因) [万kW]	
		停止線路を含む 最大フェンス潮流	その他 最大フェンス潮流
関西向	西播東岡山線	278 (熱容量)	390 (電圧)
	山崎智頭線	329 (熱容量)	340 (電圧)
	新岡山幹線	329 (熱容量)	390 (電圧)
	中国東幹線	300 (電圧)	305 (電圧)
	日野幹線	—	370 (電圧)
	播磨西線	—	380 (電圧)
中国向	上記の何れか	278 (熱容量)	278 (熱容量)

※ 需要等を考慮して算出しており毎年この値とは限らない。



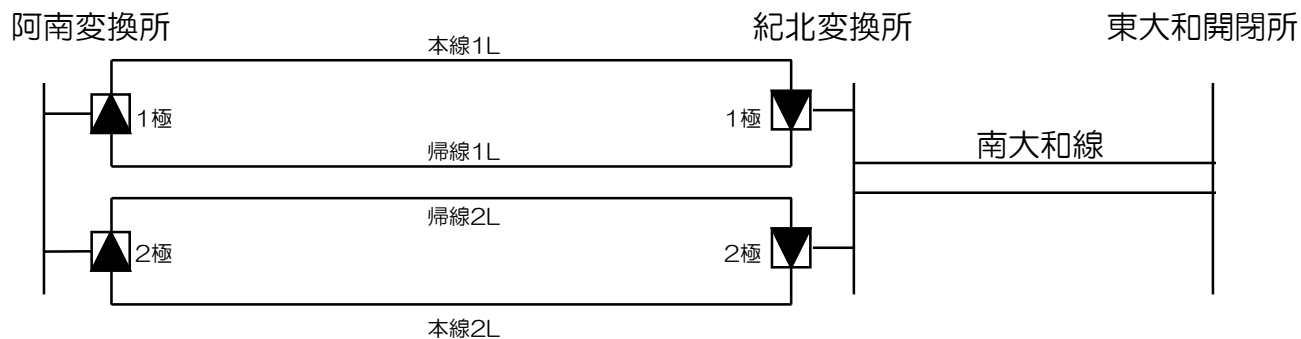
# 関西四国間連系設備

## 関西・四国エリア

条件	運用制約	
関連設備	運用容量	制約要因
平常時	140万kW	
片極停止	70万kW	設備容量
南大和線1回線停止	70万kW	送電線容量

四国エリア

関西エリア



# 中国四国間連系線

$$\begin{aligned} \text{運用容量} &= \text{無制御潮流} + \text{電源制限対象分}^{1)} \\ &= 20\text{万kW} + (0\sim 100\text{万kW程度}) \end{aligned}$$

1) 阿南紀北直流幹線のEPPSを含む

無制御潮流：シミュレーションで算出

系統容量：過去の軽負荷期における最小需要（シミュレーション時の想定需要）

## ◆算定の基本的な考え方

N-1故障でルート断となるため、ルート断発生しても原則、系統制御（電源制限）を伴わない潮流（無制御潮流）とする。（周波数維持要因）

ただし、電源制限を行うことを前提に増加する場合がある。

### ○電源制限対象分の考え方

ルート断時に電源制限が確実に期待できる電源の送電分（作業停止計画、発電計画等を考慮）

### ○周波数上昇限度

60.3Hz

### ○周波数上昇限度値の考え方

四国エリアにおいて火カプラントが安定運転可能な周波数上昇限度値

運用容量 = 無制御潮流  
= 20～30万kW程度

無制御潮流：系統容量×系統特性定数（6.4%MW/1.3Hz）

系統容量：停止時の最小需要相当（各月の平休日別・特殊日の昼間帯・夜間帯）

## ◆算定の基本的な考え方

N-1故障でルート断となるため、ルート断発生しても原則、系統制御（負荷制限）を伴わない潮流（無制御潮流）とする。（周波数維持要因）

○周波数常時変動分の考慮  
0.2Hz

○周波数常時変動分を考慮する理由  
系統制御（負荷制限）は周波数で動作するため

○周波数低下限度  
58.7Hz

○周波数低下限度値の考え方  
四国エリアにおいて負荷制限に至らない周波数低下限度値

# 中国九州間連系線

$$\begin{aligned}\text{運用容量} &= \text{無制御潮流} + \text{電源制限対象分} \\ &= 50\sim 75\text{万kW程度} + (0\sim 170\text{万kW程度})\end{aligned}$$

無制御潮流：系統容量×系統特性定数（7.5%MW/0.5Hz）

系統容量：停止時の最小需要相当（各月の平休日別・特殊日の昼間帯・夜間帯）

## ◆算定の基本的な考え方

N-1故障でルート断となるため、ルート断発生しても原則、系統制御（電源制限）を伴わない潮流（無制御潮流）とする。（周波数維持要因）

ただし、電源制限を行うことを前提に増加する場合がある。

### ○電源制限対象分の考え方

ルート断時に電源制限が確実に期待できる電源の送電分（作業停止計画、発電計画等を考慮）

### ○周波数上昇限度

60.5Hz

### ○周波数上昇限度値の考え方

九州エリアにおいて火カプラントが安定運転可能な周波数上昇限度値（ランバック動作に至らない値）

運用容量 = 無制御潮流  
= 40~50万kW程度（平常時と同じ）

無制御潮流：系統容量×系統特性定数（5.2%MW/1.0Hz）

系統容量：停止時の最小需要相当（各月の平休日別・特殊日の昼間帯・夜間帯）

## ◆算定の基本的な考え方

N-1故障でルート断となるため、ルート断発生しても原則、系統制御（負荷制限）を伴わない潮流（無制御潮流）とする。（周波数維持要因）

（平常時も系統制御（負荷制限）を伴わない潮流としており平常時と同じ）

### ○周波数常時変動分の考慮

0.2Hz

### ○周波数常時変動分を考慮する理由

ルート断故障発生時に事前周波数が変動していても発電機の連鎖脱落につながらない周波数<sup>1)</sup>となるようにするため

### ○周波数低下限度

59.0Hz（平常時と同じ）

### ○周波数低下限度値の考え方

発電機の連鎖脱落から負荷制限に至らない周波数低下限度値

1) 中西地域では58.8Hzを下回ると発電機の連鎖脱落が発生し大規模停電に至ることが想定されている