

福島県会津エリアにおける電源接続案件募集プロセスの結果について

2020年1月29日
電力広域的運営推進機関

2017年9月1日に開始した福島県会津エリア^{※1}における電源接続案件募集プロセス^{※2}に関して、業務規程第87条に基づき同プロセスの結果を下記のとおり公表いたします。

記

1. 電源接続案件募集プロセスの成否

成立

2. 応募件数・応募容量

応募	件数 (件)	容量 (MW)
	27	70.9

3. 入札件数・入札容量・入札総額^{※3}・平均入札負担金単価^{※4}

入札 ^{※5}	件数 (件)	容量 (MW)	入札総額 ^{※3} (百万円)	平均入札負担金単価 ^{※4} (万円/kW)
	13	13.8	122	0.98

4. 優先系統連系希望者の件数・連系容量

優先系統連系 希望者	件数 (件)	容量 (MW)
	7	5.0

5. 没収された保証金^{※6}の件数・総額

没収された 保証金 ^{※6}	件数 (件)	総額 (百万円(税抜))
	0	0

※1 福島県会津エリア

会津若松市、喜多方市、北塩原村、猪苗代町、磐梯町、湯川村、西会津町、会津板下町、会津美里町、下郷町、柳津町、南会津町、檜枝岐村 全域
三島町、昭和村、天栄村、郡山市の一部
詳細は添付資料の「2.募集対象エリア」をご参照ください。

※2 電源接続案件募集プロセス

系統連系希望者の希望等により、近隣の電源接続案件の可能性を募り、複数の系統連系希望者により工事費を共同負担して系統増強を行う手続き

※3 入札総額

入札対象工事に係る一般負担は含まれておりません。

※4 入札者の平均入札負担金単価

入札者の「入札負担金単価(税抜)^{※7}」の合計÷入札者の「件数」

※5 入札

想定潮流の合理化等によって、入札対象工事の対象設備の空容量の範囲内に、辞退者を除く全ての入札者が連系可能となったため、入札対象工事が不要となりました。

※6 没収された保証金

入札対象工事が不要となったため、保証金は本プロセス完了後に返金します。

※7 入札負担金単価(税抜)

入札対象工事に係る一般負担単価は含まれておりません。

○添付資料

福島県会津エリアにおける電源接続案件募集プロセスの概要等について

以 上

福島県会津エリアにおける 電源接続案件募集プロセスの概要等について

2020年1月29日

電力広域的運営推進機関



1-1. 募集要綱に記載の入札対象工事の概要

1

(1) 対象設備及び対策工事内容

154kV第二福島線増強工事(102MW→118MW)

(2) 入札対象工事費

約3.02億円(税抜)

特定負担(発電設備設置者が負担する費用)：約1.14億円(税抜)

一般負担(託送料金を通じて広く系統利用者が負担する費用)：約1.88億円(税抜)

(3) 募集する容量

1.4万kW

(4) 募集する電源

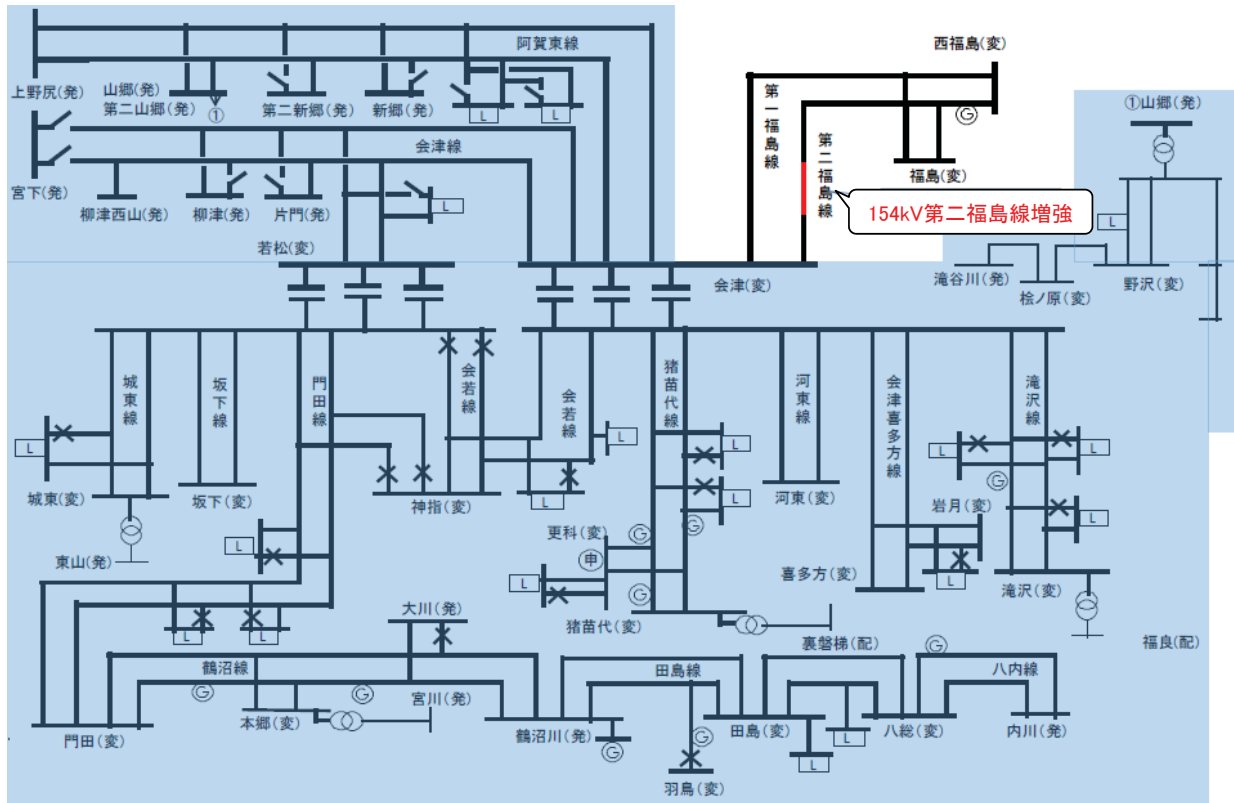
募集対象エリア内において、高圧又は特別高圧の送電系統に連系して電力を流入する発電設備等

(5) 工事完了予定時期

本プロセス完了時から約3年2か月(2021年11月目途)

〔特記事項〕

想定潮流の合理化等によって、入札対象工事の対象設備の空容量の範囲内に、辞退者を除く全ての入札者が連系可能となったため、上記入札対象工事が不要となりました。



2. 募集対象エリア



【福島県】 会津若松市、喜多方市、北塩原村、猪苗代町、磐梯町、湯川村、西会津町、会津板下町、会津美里町、下郷町、柳津町、南会津町、檜枝岐村 全域
三島町、昭和村、天栄村、郡山市の一部

年月日	工程
2017年9月1日	本プロセスの開始公表
2017年10月25日、26日	募集要綱の公表、応募受付開始
2017年11月10日	説明会の開催
2017年11月27日	応募の受付締切
2017年12月4日	接続検討の開始
2018年11月30日	接続検討結果の回答、入札の受付開始
2019年1月7日、10日	入札締切、開札
2019年4月24日	再接続検討の回答
2019年8月8日	再接続検討の回答（2回目）
2019年12月18日	再接続検討の回答（3回目）
2020年1月29日	本プロセスの完了