

# 宮崎県都城エリアにおける電源接続案件募集プロセスの結果について

平成30年8月22日  
電力広域的運営推進機関

平成28年7月20日に開始した宮崎県都城エリア<sup>※1</sup>における電源接続案件募集プロセス<sup>※2</sup>に関して、業務規程第87条に基づき同プロセスの結果を下記のとおり公表いたします。

## 記

### 1. 電源接続案件募集プロセスの成否

成立

### 2. 応募件数・応募容量

応募	件数 (件)	容量 (MW)
	59	131.7

### 3. 入札件数・入札容量・入札総額<sup>※3</sup>・平均入札負担金単価<sup>※4</sup>

入札	件数 (件)	容量 (MW)	入札総額 <sup>※3</sup> (百万円)	平均入札負担金単価 <sup>※4</sup> (万円/kW)
	43	110.7	3,092	2.82

### 4. 優先系統連系希望者の件数・連系容量・入札総額<sup>※3</sup>・平均入札負担金単価<sup>※5</sup>

優先系統連系 希望者	件数 (件)	容量 (MW)	入札総額 <sup>※3</sup> (百万円)	平均入札負担金単価 <sup>※5</sup> (万円/kW)
	20	72.8	2,631	3.93

### 5. 没収された入札保証金<sup>※6</sup>の件数・総額

没収された 入札保証金 <sup>※6</sup>	件数 (件)	総額 (百万円)
	21	22

#### ※1 宮崎県都城エリア

宮崎県 宮崎市、都城市、日南市、北諸県郡三股町、西諸県郡高原町、小林市、えびの市、串間市  
鹿児島県 曾於市、曾於郡大崎町、志布志市、鹿屋市、霧島市  
詳細は添付資料の「2. 募集対象エリア」をご参照ください。

#### ※2 電源接続案件募集プロセス

系統連系希望者の希望等により、近隣の電源接続案件の可能性を募り、複数の電気供給事業者により工事費を共同負担して系統増強を行う手続

#### ※3 入札総額

入札対象工事に係る一般負担は含まれておりません。

#### ※4 入札者の平均入札負担金単価

入札者の「入札負担金単価(税抜)」の合計÷入札者の「件数」

#### ※5 優先系統連系希望者の平均入札負担金単価

優先系統連系希望者の「入札負担金単価(税抜)」の合計÷優先系統連系希望者の「件数」

#### ※6 没収された入札保証金

入札以降の辞退等により没収された入札保証金は、入札対象工事費に充当

○添付資料

宮崎県都城エリアにおける電源接続案件募集プロセスの概要等について

以 上

# 宮崎県都城エリアにおける 電源接続案件募集プロセスの概要等について

平成30年8月22日

電力広域的運営推進機関



## 1-1. 募集要領に記載の入札対象工事の概要

1

### (1) 入札対象工事内容

都城変電所 220/110kV変圧器増強工事

### (2) 入札対象工事費

約20.6億円（税抜）

#### 【参考】

新費用負担ルールにおいては、入札対象工事費全額が一般負担（託送料金を通じて広くシステム利用者が負担する費用）となります。

旧費用負担ルールにおいては、入札対象工事費全額が特定負担となります。

### (3) 工事完了予定時期

電源接続案件募集プロセス完了時から約5年0か月後（平成35年8月目途）※1

実際の工事完了時期は、対策工事に伴う現地調査・用地交渉・作業停止調整等により、当初の予定から変動する可能性があります。

※1 入札対象工事の所要工期は約4年9か月を要するため、電源接続案件募集プロセス完了時から諸契約が速やかに完了してプロセス完了から3か月後（平成30年11月）に工事着手できた場合の工事完了予定時期となります。募集プロセス完了時期を踏まえ、募集要領から変更しています。

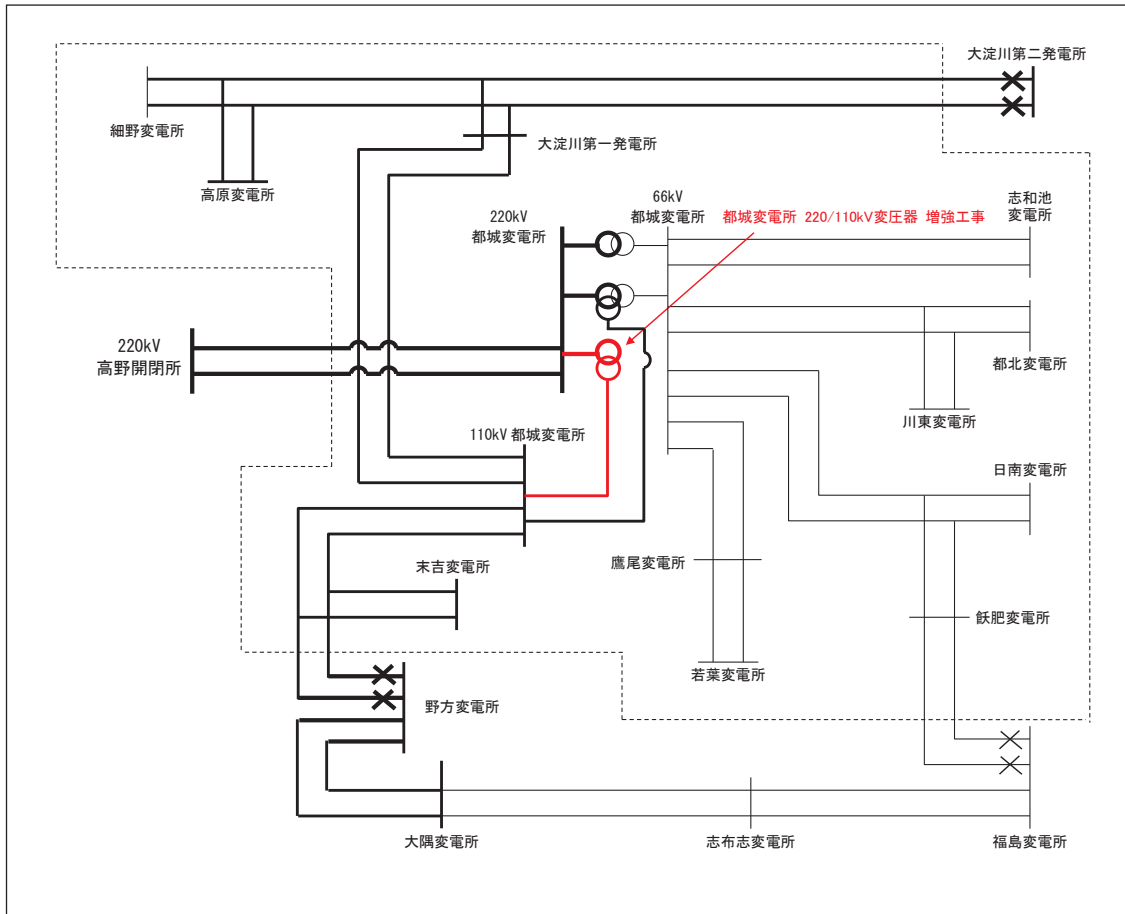
### (4) 募集する容量

約23.7万kW

### (5) 募集する電源

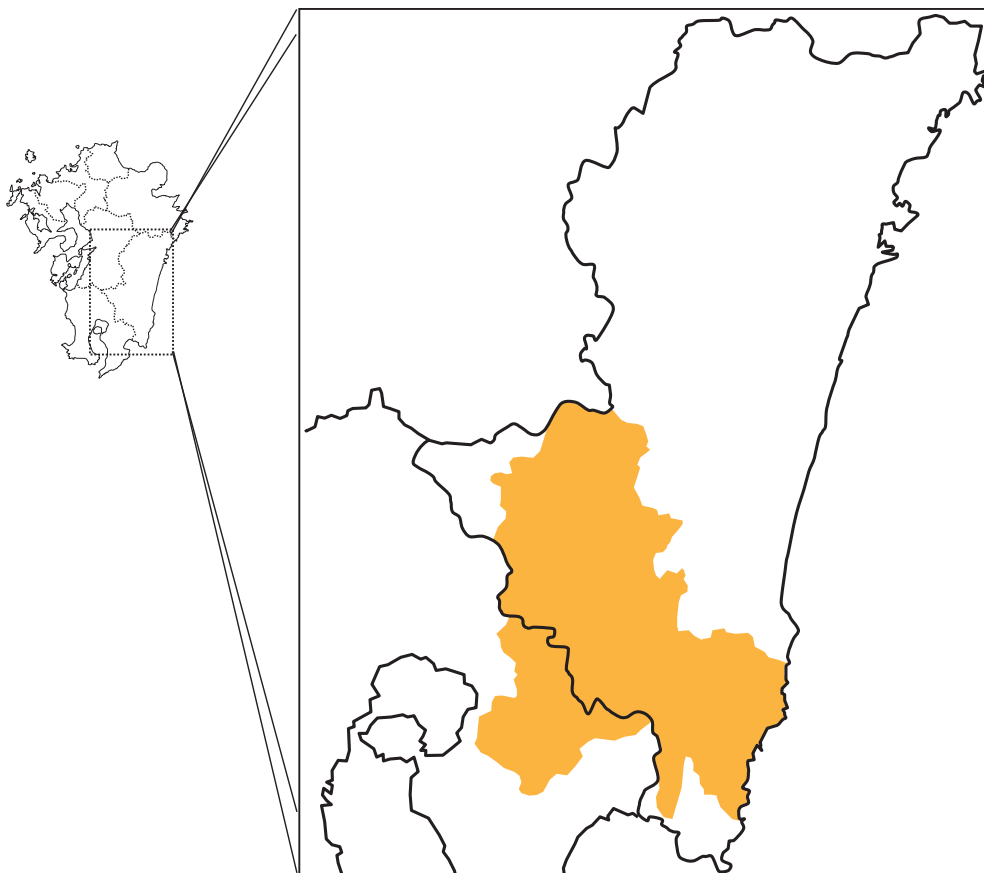
募集対象エリア内において、高圧又は特別高圧の送電系統に連系して電力を流入する発電設備等※2

※2 同一事業地における50kW以上の設備を50kW未満の設備に分割したFIT電源を含みます。



点線内が募集対象エリア

2. 募集対象エリア



## 宮崎県

市町村名	字・丁名
宮崎市	田野町甲、高岡町浦之名
都城市	菖蒲原町、一万城町、今町、岩満町、祝吉、祝吉町、梅北町、大岩田町、乙房町、甲斐元町、菓子野町、金田町、上川東、上水流町、上長飯町、上東町、上町、北原町、久保原町、蔵原町、郡元、郡元町、五十町、小松原町、栄町、志比田町、下川東、下水流町、下長飯町、庄内町、神之山町、関之尾町、千町、大王町、鷹尾、高木町、高崎町江平、高崎町大牟田、高崎町東霧島、高崎町縄瀬、高崎町笛水、高崎町前田、高城町有水、高城町石山、高城町大井手、高城町桜木、高城町四家、高城町高城、高城町穂満坊、高野町、立野町、太郎坊町、妻ヶ丘町、天神町、年見町、都北町、豊満町、中原町、中町、夏尾町、西町、野々美谷町、八幡町、花繰町、早鈴町、早水町、東町、姫城町、平江町、平塚町、広原町、前田町、松元町、丸谷町、御池町、美川町、南鷹尾町、南横市町、蓑原町、都島町、都原町、宮丸町、牟田町、安久町、山田町中霧島、山田町山田、山之口町富吉、山之口町花木、山之口町山之口、横市町、吉尾町、吉之元町、若葉町
日南市	吾田東、吾田西、油津、板敷、伊比井、今町、岩崎、梅ヶ浜、大窪、大堂津、乙姫町、飢肥、春日町、風田、上方、上平野町、北郷町大藤、北郷町北河内、北郷町郷之原、木山、楠原、隈谷、毛吉田、材木町、酒谷甲、酒谷乙、塩鶴、下方、瀬貝、瀬西、園田、中央通、塚田甲、塚田乙、天福、時任町、戸高、殿所、中平野、南郷町瀨上、南郷町谷之口、南郷町津屋野、南郷町中村甲、南郷町中村乙、南郷町贅波、南郷町西町、南郷町東町、南郷町南町、南郷町榎原、南郷町榎原甲、南郷町榎原乙、南郷町榎原丙、南郷町脇本、西弁分、西町、萩之嶺、東弁分乙、東弁分甲、平野、平山、富士、星倉、本町、益安、松永、宮浦、吉野方

## 宮崎県

市町村名	字・丁名
北諸県郡三股町	今市、樺山、五本松、新馬場、蓼池、中原、長田、花見原、稗田、宮村、餅原
西諸県郡高原町	後川内、蒲牟田、西麓、広原
小林市	駅南、北西方、須木内山、須木下田、須木鳥田町、須木中原、須木奈佐木、堤、水流迫、野尻町紙屋、野尻町東麓、野尻町三ヶ野山、東方、細野、本町、真方、南西方
えびの市	池島、大河平、小田、杉水流、原田
串間市	市木、奈留、大平、一氏、西方

## 鹿児島県

市町村名	字・丁名
曾於市	大隅町荒谷、大隅町岩川、大隅町大谷、大隅町境木町、大隅町坂元、大隅町下窪町、大隅町須田木、大隅町段中町、大隅町月野、大隅町恒吉、大隅町中之内、大隅町鳴神町、末吉町岩崎、末吉町上町、末吉町栄町、末吉町新町、末吉町諏訪方、末吉町二之方、末吉町深川、末吉町本町、末吉町南之郷、財部町北俣、財部町下財部、財部町南俣
曾於郡大崎町	野方
志布志市	松山町新橋
鹿屋市	輝北町諏訪原、輝北町市成、輝北町下百引、輝北町平房
霧島市	霧島永水、国分川内、福山町福地

## (1) 本プロセスの成否

成立

## (2) 応募件数・応募容量

応募	件数(件)	容量(MW)
	59	131.7

(3) 入札件数・入札容量・入札総額<sup>※1</sup>・平均入札負担金単価<sup>※2</sup>

入札	件数(件)	容量(MW)	入札総額 <sup>※1</sup> (百万円)	平均入札負担金単価 <sup>※2</sup> (万円/kW)
	43	110.7	3,092	2.82

(4) 優先系統連系希望者の件数・連系容量・入札総額<sup>※1</sup>・平均入札負担金単価<sup>※3</sup>

優先系統連系希望者	件数(件)	容量(MW)	入札総額 <sup>※1</sup> (百万円)	平均入札負担金単価 <sup>※3</sup> (万円/kW)
	20	72.8	2,631	3.93

(5) 没収された入札保証金<sup>※4</sup>の件数・総額

没収された 入札保証金 <sup>※4</sup>	件数(件)	総額(百万円)
	21	22

※1 入札対象工事に係る一般負担は含まれておりません。

※2 入札者の「入札負担金単価(税抜)」の合計÷入札者の「件数」

※3 優先系統連系希望者の「入札負担金単価(税抜)」の合計÷優先系統連系希望者の「件数」

※4 没収された入札保証金は、入札対象工事費に充当