

## 接続検討回答書

（高圧版）

様式 IP7-20230403

◆接続検討の回答は、個別地点毎に異なるため、  
本記載例は一例を記載しております。

回答日 ●●年●●月●●日

## 1. 申込者等の概要

|     |         |
|-----|---------|
| 申込者 | ●●●●●●  |
| 検討者 | ●●●株式会社 |

## 2. 接続検討の申込内容

|                |                                |                             |
|----------------|--------------------------------|-----------------------------|
| 発電者の名称         | ●●●●●●                         | 系統用蓄電池の接続検討でない場合等、不要であれば削除。 |
| 発電場所（住所）       | ●●●●●●                         |                             |
| 最大受電電力         | ●●●●●● kW （最大自家消費電力：●●●●●● kW） |                             |
| アクセス設備の運用開始希望日 | ●●年●●月●●日                      |                             |

## 3. 接続検討結果

## (1) 希望受電電力に対する連系可否

記載は消しこみ

系統用蓄電池の接続検討でない場合等、不要であれば削除。

本回答は、蓄電池連系における逆潮流（受電）側と順潮流（供給）側を包含した検討結果となります。

(a) 連系可否： 可・否 （※但し、「(5) 申込者に必要な対策」が必要となります）

- 受付した全ての接続検討の申込内容を前提に接続検討を実施した場合の回答書となります。  
（※但し、受付後、辞退した又は辞退扱いとなった系統連系希望者の申込内容は除きます。）
- 系統混雑時において発電設備等を出力制御していただくことを前提としたノンファーム型接続適用により、系統に連系が可能となります。このため、系統混雑時の無補償での出力制御（オンライン制御）にあたり、貴社負担で必要な出力制御機器（通信装置含む）を導入していただきます。今後、発電設備の申込み状況や系統構成の変化等により混雑状況が変わる可能性があります、その場合においても、適切な出力制御対応が必要となります。設備の混雑状況を把握するための潮流実績等の情報については、以下URLをご参照ください。系統空き容量情報等のリンク先：(URL ●●●)

ループ系統により対象設備が困難な場合、複数設備の提示も可

出力制御量に影響を与える主な設備名：275kV●●線

貴社の発電設備に関しては、基幹系統設備の混雑に対する再給電方式（一定の順序）による混雑管理が適用されます。再給電方式による混雑管理については、下記リンク先をご参照ください。

混雑管理に関する説明のリンク先：

電力広域的運営推進機関ホームページ [かいせつ電力ネットワーク](#)

事業者向けコンテンツ [系統の接続および利用ルールについて](#)

<https://www.occto.or.jp/grid/business/setsuzoku.html#non-firm>

- (b) (連系否の場合) 否とする理由：なし
- (c) (連系否の場合) 代替案または代替案を示せない理由：該当なし
- (d) (連系否の場合) 連系可能な最大受電電力：該当なし

## (2) 系統連系工事の概要 (工事費負担金工事以外も含めた全ての工事)

(a) 工事概要図 (ノンファーム接続対象設備の制御概要も含む)

- ・別紙●：工事概要図参照

(b) 連系点・送電線ルートを選定理由：

### ◆ 以下は代表的な記載例 (ケースが重複する場合には、組み合わせて記載)

(記載例1：地理的に最も近い配電線での連系となる場合)

- ・近傍に存在する送電系統のうち、貴社受電設備に最も近く連系が可能な●kV●●線での架空線連系といたします。

(記載例2：地理的に最も近い配電線での連系とならない場合) ※その理由を具体的に記載

- ・近傍に存在する送電系統のうち、●kV●●線からの連系については、●●線の増強区間が●●km必要となります。そのため他の連系方法を検討し、●●線へ連系と▲▲線への連系を比較した結果、▲▲線への連系がより経済性に優位であるため、●kV▲▲線での架空線連系といたします。
- ・近傍に存在する送電系統のうち、貴社受電設備に最も近く連系が可能な●kV●●線での架空線連系といたしますが、景観法による制限区域を回避する必要があるためこれを考慮したルート選定としております。

(記載例3：架空線連系が困難な場合) ※その理由を具体的に記載

- ・近傍に存在する送電系統のうち●kV●●線からの架空線連系については、●●市●●整備計画・方針により電柱施設が困難であるため、●●kV線での地中線連系といたします。

(c) 工事の必要性と設備規模：

### ◆ 以下は代表的な記載例

(ケースが重複する場合には、組み合わせて記載。なお必要に応じて根拠データを添付)

(記載例1：希望受電電力に対して連系可能な場合)

- ・受付した全ての系統連系希望者連系による熱容量及び短絡故障発生時の検討結果等により連系可能な最小規模であるACSR-OE●●mm<sup>2</sup> (送電容量●●A) を選定いたします。

(記載例2：希望受電電力に対して連系可能で、バンク逆潮流対策工事が必要な場合)

- ・受付した全ての系統連系希望者の連系により●●変電所●号変圧器がバンク逆潮流 (連系前<sup>\*1</sup>：○○MW、連系後<sup>\*2</sup>：△△MW) となるため、この対策として (電圧調整リレー取替・接地形計器用変成器(EVT)、地絡過電圧リレー(OVGR)設置 (又は 転送遮断装置設置)) が必要となります。

※1：変圧器の1次側から2次側に向けて流れる潮流

※2：変圧器の2次側から1次側に向けて流れる潮流

(記載例3：希望受電電力に対して連系するため熱容量に対する対策工事が必要な場合)

※連系点やルート選定に影響する場合には (前述b) への記載も必要。

- ・受付した全ての系統連系希望者連系による逆潮流により設備健全時に、●●変電所●号変圧器 (ま

たは●●kV●●線)の設備容量(熱容量)を超過するため●●変電所●●号変圧器(または●●kV●●線)の増強工事(●●MVA→●●MVA)が必要となります。(別紙●●:潮流計算結果参照)

(記載例4:希望受電電力に対して連系するため短絡電流の対する対策工事が必要な場合)

※連系点やルート選定に影響する場合には(前述b)への記載も必要。

- ・受付した全ての系統連系希望者連系により短絡故障電流が増加し、●●kV●●線遮断器の定格遮断電流を超過するため、取替(●●kA→●●kA)が必要となります。(別紙●●:短絡計算結果参照)

(記載例5:蓄電池の順潮流対策工事が必要となる場合)

※連系点やルート選定に影響する場合には(前述b)への記載も必要。

- ・貴社連系による順潮流により設備健全時に、●●変電所●●号変圧器(●●kV●●線)の設備容量(熱容量)を超過するため、●●変電所●●号変圧器(●●線)の増強工事(●●MVA→●●MVA)が必要となります。

(記載例6:蓄電池の接続検討に対し、託送供給等約款附則に定める「揚水発電設備等が設置された需要場所に接続供給を行なう場合の特別措置」の適用が必要となる場合)

- ・託送供給等約款附則に定める「揚水発電設備等が設置された需要場所に接続供給を行なう場合の特別措置」の適用時は、蓄電池が設置された需要場所に「供給され蓄電された電気」と「それ以外の電気」を区分するために複数の計量器を追加で設置する場合があります。その場合は、当該計量器およびその付属装置の取付場所を無償で提供いただきます。なお、区分するために必要な計量器およびその付属装置は、原則として、当社の所有とし、当社の負担で取り付けます。

### (3) 概算工事費及び工事費負担金概算

○概算工事費及び工事費負担金の総額(内訳を含む)

※百万円単位での表示が適切でない場合には千円単位とする

概算工事費の総額 ●●.●●百万円(消費税等相当額●●.●●百万円を含む)

工事費負担金の総額 ●●.●●百万円(消費税等相当額●●.●●百万円を含む)

| 設備区分           |                                   | 工事費負担金概算(百万円)<br>(消費税等相当額を除く) | 概算工事費(百万円)<br>(消費税等相当額を除く) |
|----------------|-----------------------------------|-------------------------------|----------------------------|
| 内 訳            | 架空線工事                             | ●●.●●                         | ●●.●●                      |
|                | 地中線工事                             | ●●.●●                         | ●●.●●                      |
|                | バンク逆潮流対策                          | ●●.●●                         | ●●.●●                      |
|                | 通信設備工事                            | —                             | —                          |
|                | 計量設備工事                            | ●●.●●                         | ●●.●●                      |
|                | その他<br>(上位系統工事:送電)<br>(上位系統工事:変電) | ●●.●●<br>●●.●●                | ●●.●●<br>●●.●●             |
| 一般負担の上限額超過分    |                                   | ●●.●●                         |                            |
| 総額(消費税等相当額を除く) |                                   | ●●.●●                         | ●●.●●                      |

発電設備の設置に伴う電力システムの増強及び事業者の費用負担の在り方に関する指針による「一般負担のうち、『ネットワークに接続する発電設備の規模に照らして著しく多額』として判断される基準額」を超えた額をいいます。

○概算工事費の対象設備（算定根拠）

| 設備区分         | 項目                   | 新設  | 建替・張替・取替 | 改造・改修・撤去 | 備考（設備機器・材料の仕様、工事方法等）                 |
|--------------|----------------------|-----|----------|----------|--------------------------------------|
| 架空線          | 支持物（電柱）              | ●本  | －本       | －本       |                                      |
|              | 高压線                  | ●m  | －m       | －m       | 線種（亘長）                               |
|              | 高压引込線                | ●m  | －m       | －m       | 線種（亘長）                               |
|              | 開閉器                  | ●台  | －台       | －台       | 台数・スペック                              |
|              | 変圧器                  | ●台  | －台       | －台       | 台数・スペック                              |
|              | 電圧調整器                | －台  | －台       | －台       | 台数                                   |
| 地中線          | 管路                   | ●m  | －m       | －m       | 管路種類・径・条数                            |
|              | マンホール                | ●箇所 | －箇所      | －箇所      |                                      |
|              | 高压ケーブル               | ●m  | －m       | －m       | 線種                                   |
| 変電設備         | バンク逆潮流対策             | ●式  | －式       | －式       | 電圧調整リレー<br>EVT・OVGR<br>（又は転送装置）      |
|              | 変圧器増強                | ●台  | ●台       | ●台       | ●●MVA→●●MVA                          |
| 通信設備         | 通信装置                 | ●式  | －式       | －式       |                                      |
|              | 光ケーブル                | ●km | －km      | －km      | ●～貴社発電所                              |
|              | メタルケーブル              | ●km | －km      | －km      | ●～貴社発電所                              |
| 計量設備<br>（注1） | 計量器                  | ●台  | －台       | －台       | 精密級<br>受電用：●台<br>供給用：●台<br>特別措置適用：●台 |
|              | 計器用変成器               | ●台  | －台       | －台       | ●●●A                                 |
| その他          | 上位系統増強工事             | ●   | ●        | ●        | ●●●                                  |
|              | 調査測量費・用地取得費・設計費等（一式） |     |          |          |                                      |

※項目ごとの概算工事費の提示を求める場合は、秘密保持誓約書を提示して頂く必要があります。

（注1）託送供給等約款 附則4（4）に基づき設置いたします。

なお、実際の系統連系時には設置台数が増減となる可能性があります。

○工事費負担金概算の対象設備（算定根拠）

| 設備区分 | 項目      | 新設 | 建替・張替・取替 | 改造・改修・撤去 | 備考（設備機器・材料の仕様、工事方法等） | 特定負担の設備分類 |
|------|---------|----|----------|----------|----------------------|-----------|
| 架空線  | 支持物（電柱） | ●本 | －本       | －本       |                      | 電源線       |
|      | 高压線     | ●m | －m       | －m       | 線種（亘長）               |           |
|      | 高压引込線   | ●m | －m       | －m       | 線種（亘長）               |           |
|      | 開閉器     | ●台 | －台       | －台       | 台数・スペック              |           |
|      | 変圧器     | ●台 | －台       | －台       | 台数・スペック              |           |
|      | 電圧調整器   | －台 | －台       | －台       | 台数                   |           |
| 地中線  | 管路      | ●m | －m       | －m       | 管路種類・径・条数            | 電源線       |



|   |                      |       |
|---|----------------------|-------|
| ⑥ | 設備更新の受益により特定負担とする工事費 | □□百万円 |
|---|----------------------|-------|

→ 設備更新の受益により一般負担とする工事費：

$$\text{①} \blacksquare \blacksquare \text{百万円} \times (\text{③} \square \square \text{年} \square \text{月} \div \text{④} 36 \text{年}) = \text{⑤} \star \star \text{百万円}$$

$$\text{特定負担額} : \text{②} \diamond \diamond \text{百万円} - \text{⑤} \star \star \text{百万円} = \text{⑥} \square \square \text{百万円}$$

※設備毎に使用年数が異なる場合には、下記例のように設備毎に明示する

|     | 送電線区間     | 送電線の増強等前の送配電等設備費（既設と同スペック設備更新にかかる工事費） | 送電線の増強等後の送配電等設備費（増強にかかる工事費） | 送電線の増強等が必要な時期までの設備使用年数 | 架空電線路の耐用年数 | 設備更新の受益により一般負担とする工事費 | 設備更新の受益により特定負担とする工事費 |
|-----|-----------|---------------------------------------|-----------------------------|------------------------|------------|----------------------|----------------------|
|     | ①         | ②                                     | ③                           | ④                      | ⑤          | ⑥                    | ⑦                    |
| 区間1 | No. 1～8   | ■ ■ 百万円                               | ◇ ◇ 百万円                     | □ □ 年 □ 月              | 36年        | ★ ★ 百万円              | □ □ 百万円              |
| 区間2 | No. 9～18  | ■ ■ 百万円                               | ◇ ◇ 百万円                     | □ □ 年 □ 月              | 36年        | ★ ★ 百万円              | □ □ 百万円              |
| 区間3 | No. 19～21 | ■ ■ 百万円                               | ◇ ◇ 百万円                     | □ □ 年 □ 月              | 36年        | ★ ★ 百万円              | □ □ 百万円              |
| 区間4 | No. 22～24 | ■ ■ 百万円                               | ◇ ◇ 百万円                     | □ □ 年 □ 月              | 36年        | ★ ★ 百万円              | □ □ 百万円              |
| 区間5 | No. 25～28 | ■ ■ 百万円                               | ◇ ◇ 百万円                     | □ □ 年 □ 月              | 36年        | ★ ★ 百万円              | □ □ 百万円              |
| 区間6 | No. 29～33 | ■ ■ 百万円                               | ◇ ◇ 百万円                     | □ □ 年 □ 月              | 36年        | ★ ★ 百万円              | □ □ 百万円              |
|     | 合計        | ■ ■ 百万円                               | ◇ ◇ 百万円                     |                        |            | ★ ★ 百万円              | □ □ 百万円              |

→ 設備更新の受益により一般負担とする工事費：

$$\text{区間1} : \text{②} \blacksquare \blacksquare \text{百万円} \times (\text{④} \square \square \text{年} \square \text{月} \div \text{⑤} 36 \text{年}) = \star \star \text{百万円 (a)}$$

$$\text{区間2} : \text{②} \blacksquare \blacksquare \text{百万円} \times (\text{④} \square \square \text{年} \square \text{月} \div \text{⑤} 36 \text{年}) = \star \star \text{百万円 (b)}$$

$$\text{合計} : \text{⑥} \star \star \text{百万円 (a + b + \dots)}$$

$$\text{特定負担額} : \text{③} \diamond \diamond \text{百万円} - \text{⑥} \star \star \text{百万円} = \text{⑦} \square \square \text{百万円}$$

記載例2：基幹系統以外の送配電等設備の増強等で、耐用年数をこえて利用している送電線の増強等が必要となった場合（設備更新計画なし）

|   | 項目                                          | 算定金額・年数   |
|---|---------------------------------------------|-----------|
| ① | ●●送電線の増強等前の送配電等設備費<br>（既設と同スペック設備更新にかかる工事費） | ■ ■ 百万円   |
| ② | ●●送電線の増強等後の送配電等設備費<br>（増強にかかる工事費）           | ◇ ◇ 百万円   |
| ③ | ●●送電線の増強等が必要な時期までの設備使用年数                    | □ □ 年 □ 月 |
| ④ | 架空電線路の耐用年数                                  | 36年       |
| ⑤ | 設備更新の受益により一般負担とする工事費                        | ★ ★ 百万円   |
| ⑥ | 設備更新の受益により特定負担とする工事費                        | □ □ 百万円   |

→ 設備更新の受益により一般負担とする工事費：⑤★ ★ 百万円

$$\text{特定負担額} : \text{②} \diamond \diamond \text{百万円} - \text{⑤} \star \star \text{百万円} = \text{⑥} \square \square \text{百万円}$$

記載例3：基幹系統以外の送配電等設備の増強等で、耐用年数未満で送電線の増強等が必要となった場合（設備更新計画あり）

|   | 項目                                          | 算定金額・年数 |
|---|---------------------------------------------|---------|
| ① | ●●送電線の増強等前の送配電等設備費<br>(既設と同スペック設備更新にかかる工事費) | ■●百万円   |
| ② | ●●送電線の増強等後の送配電等設備費<br>(増強にかかる工事費)           | ◇◇百万円   |
| ③ | ●●送電線の設備更新に係る工事費<br>(既に予定されている設備更新計画)       | ◎◎百万円   |
| ④ | ●●送電線の設備更新時期までの設備使用年数                       | ☆☆年☆☆月  |
| ⑤ | ●●送電線の増強等が必要な時期までの設備使用年数                    | □□年□□月  |
| ⑥ | 架空電線路の耐用年数                                  | 36年     |
| ⑦ | 設備更新の受益により一般負担とする工事費                        | ★★百万円   |
| ⑧ | 設備更新の受益により特定負担とする工事費                        | □□百万円   |

➔ 設備更新の受益により一般負担とする工事費：⑦★★百万円 (a + b)

更新計画前の受益分

$$①■●百万円 \times ((④☆☆年☆☆月 - ⑥36年) \div ⑥36年) = ★★百万円 (a)$$

更新計画後の受益分

$$③◎◎百万円 \times \{(⑥36年 - (④☆☆年☆☆月 - ⑤□□年□□月)) \div ⑥36年\} = ★★百万円 (b)$$

$$\text{特定負担額} : ②◇◇百万円 - ⑦★★百万円 = ⑧□□百万円$$

記載例4：基幹系統以外の送配電等設備の増強等で、耐用年数をこえて利用している送電線の増強等が必要となった場合（設備更新計画あり）

|   | 項目                                          | 算定金額・年数 |
|---|---------------------------------------------|---------|
| ① | ●●送電線の増強等前の送配電等設備費<br>(既設と同スペック設備更新にかかる工事費) | ■●百万円   |
| ② | ●●送電線の増強等後の送配電等設備費<br>(増強にかかる工事費)           | ◇◇百万円   |
| ③ | ●●送電線の設備更新に係る工事費<br>(既に予定されている設備更新計画)       | ◎◎百万円   |
| ④ | ●●送電線の設備更新時期までの設備使用年数                       | ☆☆年☆☆月  |
| ⑤ | ●●送電線の増強等が必要な時期までの設備使用年数                    | □□年□□月  |
| ⑥ | 架空電線路の耐用年数                                  | 36年     |
| ⑦ | 設備更新の受益により一般負担とする工事費                        | ★★百万円   |
| ⑧ | 設備更新の受益により特定負担とする工事費                        | □□百万円   |

➔ 設備更新の受益により一般負担とする工事費：⑦★★百万円 (a + b)

更新計画前の受益分

$$①■●百万円 \times ((④☆☆年☆☆月 - ⑤□□年□□月) \div ⑥36年) = ★★百万円 (a)$$

更新計画後の受益分

$$③◎◎百万円 \times \{(⑥36年 - (④☆☆年☆☆月 - ⑤□□年□□月)) \div ⑥36年\} = ★★百万円 (b)$$

$$\text{特定負担額} : ②◇◇百万円 - ⑦★★百万円 = ⑧□□百万円$$

### ➤ 設備のスリム化による受益を算定 ※設備毎に記載。

記載例：基幹系統以外の送配電等設備の増強等で、他の送配電等設備の更新投資が不要となる場合

※例として変圧器を新設し、他の変圧器（耐用年数未満の設備）を撤去する

|  | 項目 | 算定金額・年数 |
|--|----|---------|
|--|----|---------|

|   |                                                         |        |
|---|---------------------------------------------------------|--------|
| ① | 設備投資が不要となった他の送配電等設備<br>(撤去する変圧器を既設と同スペックで更新した場合にかかる工事費) | ■■■百万円 |
| ② | 新設した送配電等設備費 (変圧器新設にかかる工事費)                              | ◇◇百万円  |
| ③ | 変圧器の新設が必要な時期までの設備使用年数<br>(撤去する変圧器の設備使用年数)               | □□年□月  |
| ④ | 変電設備の耐用年数                                               | 22年    |
| ⑤ | 設備スリム化の受益により一般負担とする工事費                                  | ★★百万円  |
| ⑥ | 設備スリム化の受益により特定負担とする工事費                                  | □□百万円  |

➡ 設備スリム化の受益により一般負担とする工事費：

$$\text{①} \text{■■■百万円} \times (\text{③} \text{□□年□月} \div \text{④} \text{22年}) = \text{⑤} \text{★★百万円}$$

$$\text{特定負担額} : \text{②} \text{◇◇百万円} - \text{⑤} \text{★★百万円} = \text{⑥} \text{□□百万円}$$

➤ **供給信頼度向上による受益を算定 ※設備毎に記載。**

記載例：基幹系統以外の送配電等設備の増強等で、送配電等設備事故時に発生していた停電や発電出力抑制が回避できる場合

|   | 項目                                | 算定容量・金額 |
|---|-----------------------------------|---------|
| ① | 新規発電設備の容量                         | ■■■kW   |
| ② | 送配電設備故障時 (N-2) の既設発電設備の出力抑制回避可能容量 | ○○kW    |
| ③ | 送配電設備故障時 (N-2) の停電回避可能容量          | ◎◎kW    |
| ④ | 供給信頼度向上による受益を考慮した特定負担比率           | ★★      |
| ⑤ | ●●送電線の増強等の送配電等設備費                 | ◇◇百万円   |
| ⑥ | 供給信頼度向上の受益により一般負担とする工事費           | ★★百万円   |
| ⑦ | 供給信頼度向上の受益により特定負担とする工事費           | □□百万円   |

➡ 供給信頼度向上による受益を考慮した特定負担比率：

$$\text{①} \text{■■■kW} / (\text{①} \text{■■■kW} + \text{②} \text{○○kW} + \text{③} \text{◎◎kW}) = \text{④} \text{★★}$$

$$\text{一般負担額} : \text{⑤} \text{◇◇百万円} \times (1 - \text{④} \text{★★}) = \text{⑥} \text{★★百万円}$$

$$\text{特定負担額} : \text{⑤} \text{◇◇百万円} \times \text{④} \text{★★} = \text{⑦} \text{□□百万円}$$

(4) 所要工期 (発電設備等の運転に必要な設備の運用開始までに必要な期間)

工事費負担金の入金後 ●年●ヶ月程度

原則、工事費負担金入金後とするが、調査・測量等により、契約申込み～工事費負担金入金までに期間を要する場合等には、起算点を明確にして工期及び概略工程表を示すことも可とする。

※運用開始希望日に間に合わない場合にはその旨記載。

(記載例：連系工事には●年●ヶ月必要となりアクセス線運転開始希望日には連系不可となりますので、連系時期の調整が必要となります)

○概略工程表 ※本文中への記載が困難な場合には、別紙とすることも可。





- (c) 系統連系技術要件【託送供給等約款別冊】【●●株式会社】（●●年●月●●日）
- (d) 電力品質確保に係る系統連系技術要件ガイドライン【資源エネルギー庁】（●●年●月●●日）
- (e) 電気設備の技術基準の解釈【経済産業省商務流通保安グループ電力安全課】（●●年●月●●日）
- (f) 系統連系規程（JESC）※追補版を含む【社団法人日本電気協会】（●●年●月●●日）
- (g) 系統アクセスルール【●●株式会社】（●●年●月●●日）
- (h) 設備形成ルール【●●株式会社】（●●年●月●●日）
- (i) その他（必要により記載）

## （6）接続検討の前提条件

- (a) 検討対象年度：●●年度
- (b) 検討断面：逆潮流（受電）側：軽負荷時（昼間時間相当）及び重負荷時  
順潮流（供給）側：重負荷時（昼間時間相当）
- (c) その他：今回未提出の発電機データは以下の代替データを使用しております。  
・発電機定数（●●）

## （7）運用上の制約

- (a) 制約有無：あり
- (b) 上記(a)の判断の根拠および条件：
  - ・●●kV●●線、□□線、▽▽変電所の作業停止時及び周辺系統の作業停止に伴う系統切替等、系統運用上必要な場合には、発電抑制、もしくは停止していただくことがあります。作業停止時に抑制する発電量は、系統状況により変化しますので、その都度協議させていただきます。
  - ・貴社が連系する系統の上位2電圧の基幹系統において、送変電設備の空き容量がない断面（以下、「系統混雑」という。）が見込まれる場合には、再給電方式（一定の順序）に基づいた出力制御に応じていただきます。

（以下、N－1電制の本格適用による運用容量の拡大を前提としている場合の故障実績の情報提供記載例）

### 【電制対象設備が66kV送電線の例】

[N－1故障実績]

過去3年間（●●年度～●●年度）の当該線路故障実績 ●●回／年

当該エリア66kV送電線故障率 ●●回／km・年

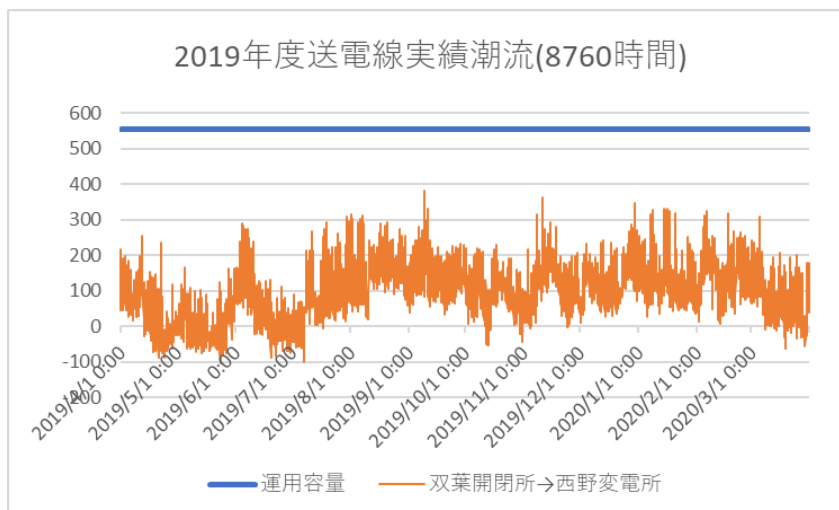
- (c) ノンファーム型接続の適用に係る抑制：

（例）

[ノンファーム型接続の適用に関する記載]

系統混雑が見込まれるため、貴社発電所は、当社から事前に通知する制御値に基づき出力制御していただく必要があります。

- ・275kV●●線における潮流実績（参考）



※上記は、過去の潮流実績値であり、未連系の電源分は含まれておりません。そのため、他の発電設備等が連系すること等により将来にわたりその内容を保証するものではありません。なお、将来連系する電源等を確認したい場合には、当社に対して、電源情報開示のお申込みをお願いいたします。

(各社URL ●●●)

※潮流値は、熱容量以外の制約により制限される場合があります（例：系統安定度）。

・275kV〇〇線における設備停止作業日数実績※

過去3年間（20〇〇年度～20〇〇年度）の当該線路平均停止作業計画日数：〇日／年

・ノンファーム型接続適用系統（送電線・変圧器）における設備停止作業日数・頻度（目安）

| 区分 | 主な作業内容     | 停止日数／頻度      | 備考（留意事項・前提条件等）               |
|----|------------|--------------|------------------------------|
| 点検 | 遮断器点検      | 〇日／6年        | 遮断器1台あたり                     |
| 修繕 | 鉄塔塗装       | 〇日／10～30年程度  | 標準2回線タイプ<br>1回線、1kmあたり<br>平地 |
| 工事 | 遮断器取替（別位置） | 〇日程度／50年程度   | 遮断器1台あたり                     |
|    | 遮断器取替（元位置） | 〇日程度／50年程度   | 遮断器1台あたり<br>基礎流用が可能な場合       |
|    | 鉄塔建替（別位置）  | 〇日／30～100年程度 | 標準2回線タイプ<br>1回線、1kmあたり<br>平地 |
|    | 鉄塔建替（元位置）  | 〇日／30～100年程度 | 標準2回線タイプ<br>2回線、1kmあたり<br>平地 |
|    | 碍子取替       | 〇日／25～100年程度 | 標準2回線タイプ<br>1回線、1kmあたり       |
|    | 電線張替       | 〇日／30～150年程度 | 標準2回線タイプ<br>1回線、1kmあたり<br>平地 |

※上記は目安であり、将来にわたりその内容を保証するものではありません。また、主な作業について記載したものであり、他発電所等の連系にとまなう工事や保護装置に係わる作業、緊急時等上記に記載の無い作業によっても停止させていただく場合があります。

[ノンファーム型接続の適用に関する記載]

・ノンファーム型接続の概要（情報公開データの活用方法を含む）については、以下のURLをご参照ください。

- ・ノンファーム型接続適用系統における出力制御量の予見性については、当社ホームページにおいて公開しているデータ（下記URL）を活用してご確認ください。
- ・ノンファーム型接続による接続が可能となる範囲では、系統混雑時において発電設備等を出力制御していただくことを前提に系統に連系頂くことが可能となります。そのため、系統混雑時の無補償での出力制御（オンライン制御）にあたり、貴社負担で必要な出力制御機器（通信装置含む）を導入していただきます。

ノンファーム型接続の概要（情報公開データの活用方法を含む）リンク先：

<https://www.occto.or.jp/grid/business/setsuzoku.html#non-firm>

系統空き容量情報等のリンク先：（各社URL●●●●）

## （８）その他

- ・需給状況および潮流状況等により、送変電設備の停止が無い場合においても、送変電設備の運用容量を超過するおそれがある場合は、託送供給等約款に定める給電指令の実施要件に基づき、発電を抑制または停止させていただく場合※があります。

※蓄電池の場合は、充電停止を含みます。

- ・逆潮流対策のN-1電制に対し、本格適用（電源抑制または遮断に伴う機会損失等の費用の精算等）の考え方が適用されます。また、N-1電制の拡大や今後の制度設計の議論によっては、N-1電制適用に伴い必要となるオペレーション費用（電制された電源側に発生する代替電源調達費用等）の負担が生じる可能性があります。
- ・自家消費を主な目的とした発電設備については、個別の事情を踏まえ、発電出力の抑制に必要な対策の内容を協議させていただきます。
- ・今回の回答に関わらず、別途、託送供給等約款に基づき出力制御対応が必要となる場合がありますのでご留意ください。
- ・貴社発電所がノンファーム型接続による系統連系をすることで、容量市場および需給調整市場に参加できない場合は、これを容認させていただきます。
- ・流通設備を停止して、保守点検や設備改修等を実施する場合は、「ノンファーム型接続」により接続された発電設備を優先的に抑制させていただきます。
- ・火力・バイオマス発電設備の最低出力引下げについて、資源エネルギー庁より事業者の皆さまへ向け協力依頼の通知文が発出されておりますので、ご確認ください。

「需給バランス制約による出力制御時の出力引下げの協力依頼について」（資源エネルギー庁、令和5年9月）リンク先：

[https://www.enecho.meti.go.jp/category/saving\\_and\\_new/saiene/kaitori/dl/announce/20230906.pdf](https://www.enecho.meti.go.jp/category/saving_and_new/saiene/kaitori/dl/announce/20230906.pdf)

系統用蓄電池の接続検討でない場合等、不要であれば以降を削除。

- ・契約申込みにあたっては、別途、接続供給契約の申込みが必要となります。本回答書は、接続検討申込書の最大受電電力（受電側）及び最小受電電力（供給側）から充放電両面を考慮した検討結果のため、接続供給契約の申込内容が今回検討した条件から異なる場合は、本回答書の工事概要や工事費負担金、所要工期が変更となる可能性があります。
- ・当社託送供給等約款附則によって“揚水発電設備等が設置された需要場所に接続供給を行なう場合の特別措置（以下、蓄電池特別措置という。）”を適用される場合は、“（４）計量器等の取付け”にあるとおり、蓄電池の接続供給に係る電気と、それ以外の電気を明確に区分するため、必要な計量装置およびその附属装置を当社にて取り付ける場合があります。その場合、契約申込みの際に、計量装置盤の位置など詳細設計内容について別途協議させていただきます。なお、協議結果によっては工事金額等

に大きく影響する可能性があります。

- ・現在、国の審議会（系統WGなど）において、系統接続時における充電側の課題への対応について議論されており、その結論によっては、対策工事の内容等が変更となる可能性があります。
- ・他の需要家や発電事業者の申込み状況により、対策内容が変更となる可能性があります。

## 4. 今後の手続きについて

### (1) 再接続検討申込みについて

- ・本回答書の回答内容を踏まえた上で引き続き募集対象となる送電系統への連系等を希望する場合には、本回答書の回答日から起算して、20営業日以内に、当社（本回答書1.に記載の「検討者」）に対し再接続検討申込みに必要な書類を提出してください。
- ・当社は、貴社が受付期間内に再接続検討申込みをしない場合、貴社を辞退扱いとします。
- ・負担可能上限額の申告に合わせ、負担可能上限額申告書に記載された保証金を当社指定の保証金の振込み口座にお振込みください（ただし、保証金を要しない場合は除きます）。なお、振込手数料は貴社負担とします。
- ・保証金は当社の窓口等にご持参いただいても、受付はできません。

### (2) 再接続検討申込みに必要な提出書類等

- ・再接続検討申込書
- ・負担可能上限額申告書（申告する負担可能上限額に上下限値はありません。）
- ・保証金（電力広域的運営推進機関（以下「広域機関」といいます。）の業務規程第82条の2の規定に基づく算定方法による。）

### (3) 提出先、提出方法、提出部数

- ・提出先及び提出方法の詳細については、当社のウェブサイトをご確認いただくか、当社に直接お問い合わせください。
- ・提出部数は1部になります。

### (4) 負担可能上限額について、

- ・本回答書の回答内容を踏まえた上で、再接続検討申込みを控える系統連系希望者が想定されます。その場合、本回答書に記載の工事費負担金概算と同額の負担可能上限額の申告を行っていた場合であっても、必要な工事費が充足されないことも想定されます。そのため、当社のウェブサイトにて公表している応募申込みの受付件数、最大受電電力の合計及び広域機関の「業務規程第80条の規定に基づく電源接続案件一括検討プロセスの実施に関する手続等について（以下「一括検討の手続等」といいます。）別紙5申込者情報を用いた一般計算例」並びに系統連系順位が必要な場合の取り扱い（広域機関の「一括検討の手続等10.6」）についても考慮の上、負担可能上限額をご検討ください。
- ・貴社が申告した負担可能上限額は、原則変更できませんが、広域機関の「一括検討の手続等10.8（1）及び（2）」に該当した場合は、同規定に基づき、負担可能上限額を変更できます。詳細は同規定をご確認ください。

## 5. 添付資料

- ・別紙●：工事概要図  
(以下は添付する場合の記載例)
- ・別紙●：潮流計算結果（連系前・連系後）

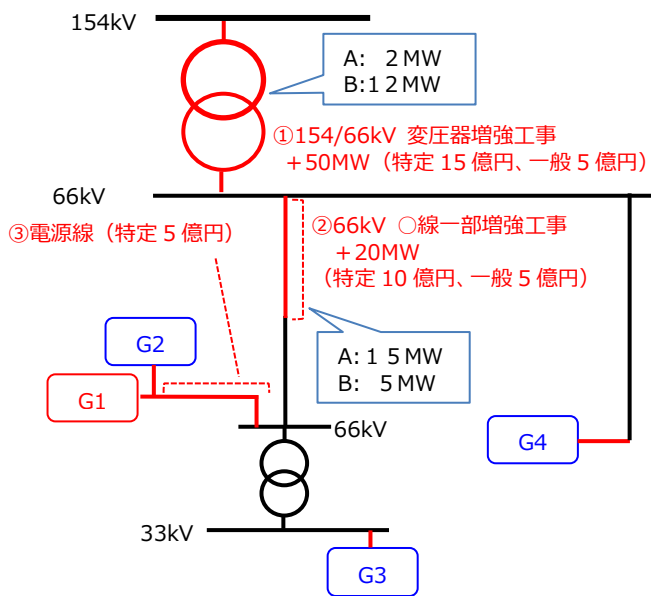
- ・別紙●：短絡計算結果（連系前・連系後）
- ・別紙●：申込者情報を用いた一般計算例

以上

記載は消しこみ

受付した全ての接続検討の申込内容を前提に接続検討を実施した場合の工事概要を示しております。

工事概要図の例（特別高圧系統の工事の例）



【凡例】

- ①：全ての系統連系希望者が共用する設備の増強工事
- ②：その他共用設備の工事
- ③：その他共用設備の工事
- A：連系前の連系可能量
- B：増強後の連系可能量

G : 申込者の連系点

G : 他の申込者の連系点

【申込状況等】

| 申込者 | 連系点 | 最大受電電力 | 連系電圧 | 工事後の設備を共用する申込者 |   |   |
|-----|-----|--------|------|----------------|---|---|
|     |     |        |      | ①              | ② | ③ |
| G 1 | ○○  | 10MW   | 66kV | ○              | ○ | ○ |
| G 2 | △△  | 10MW   | 66kV | ○              | ○ | ○ |
| G 3 | □□  | 10MW   | 33kV | ○              | ○ | — |
| G 4 | ◎◎  | 10MW   | 66kV | ○              | — | — |

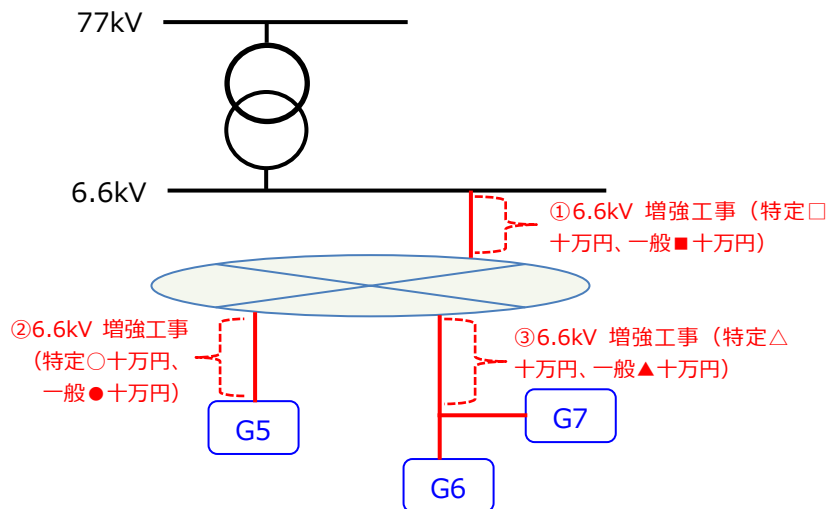
工事概要図に記載する事項と留意点

1. 受付した全ての接続検討の申込内容を前提に接続検討を実施した場合の工事概要を記載する。
2. 工事箇所を「赤」で記載する。
3. 工事の必要性が分かる情報等（連系前の連系可能量、増強後の連系可能量、工事により増加する連系可能量、工事の特定負担額及び一般負担額）を記載する。
4. 接続検討申込みを受付した全ての系統連系希望者の情報（全ての申込者を示す記号、連系点、最大受電電力、連系電圧、工事後の設備を共用する申込者「○」「—」）を記載する。連系点は線路名、変電所名等（○線、△変電所 66kV 母線）を記載する。
5. 申込者の連系点を「赤」、他の申込者の連系点を「青」で記載する。（既設発電所と区別できるように記載する。）

記載は消しこみ

受付した全ての接続検討の申込内容を前提に接続検討を実施した場合の工事概要を示しております。

工事概要図の例（高圧系統の工事の例）



【凡例】

- ①：全ての系統連系希望者が共用する設備の工事
- ②：その他共用設備の工事
- ③：その他共用設備の工事

G：申込者の連系点  
G：他の申込者の連系点

【申込状況等】

| 申込者 | 連系点 | 最大受電電力 | 連系電圧  | 工事後の設備を共用する申込者 |   |   |
|-----|-----|--------|-------|----------------|---|---|
|     |     |        |       | ①              | ② | ③ |
| G 5 | ●●  | 0.1MW  | 6.6kV | ○              | ○ | — |
| G 6 | ▲▲  | 0.2MW  | 6.6kV | ○              | — | ○ |
| G 7 | ■■  | 0.3MW  | 6.6kV | ○              | — | ○ |

工事概要図に記載する事項と留意点

1. 受付した全ての接続検討の申込内容を前提に接続検討を実施した場合の工事概要を記載する。
2. 工事箇所を「赤」で記載する。
3. 工事の必要性が分かる情報等（工事の特定負担額及び一般負担額）を記載する。
4. 接続検討申込みを受付した全ての系統連系希望者の情報（全ての申込者を示す記号、連系点、最大受電電力、連系電圧、工事後の設備を共用する申込者「○」「—」）を記載する。
5. 申込者の連系点を「赤」、他の申込者の連系点を「青」で記載する。（既設発電所と区別できるよう記載する。）
6. 高圧系統の工事概要については、簡略化した記載も可とする。ただし、申込者が他の申込者情報を用いることにより、工事費負担金を最大受電電力の比で按分して算定することができるよう記載する。