

接続検討回答書

（高圧版）

様式 IP7-20230403

◆接続検討の回答は、個別地点毎に異なるため、
本記載例は一例を記載しております。

回答日 ●●年●●月●●日

1. 申込者等の概要

申込者	●●●●●●
検討者	●●●株式会社

2. 接続検討の申込内容

発電者の名称	●●●●●●
発電場所（住所）	●●●●●●
最大受電電力	●●●●●● k W
アクセス設備の運用開始希望日	●●年●●月●●日

3. 接続検討結果

(1) 希望受電電力に対する連系可否

記載は消しこみ

(a) 連系可否：可・否（※但し、「(5) 申込者に必要な対策」が必要となります）

- ・受付した全ての接続検討の申込内容を前提に接続検討を実施した場合の回答書となります。
（※但し、受付後、辞退した又は辞退扱いとなった系統連系希望者の申込内容は除きます。）
- ・系統混雑時において発電設備等を出力制御していただくことを前提としたノンファーム型接続適用により、系統に連系が可能となります。このため、系統混雑時の無補償での出力制御（オンライン制御）にあたり、貴社負担で必要な出力制御機器（通信装置含む）を導入していただきます。今後、発電設備の申込み状況や系統構成の変化等により混雑状況が変わる可能性があります。その場合においても、適切な出力制御対応が必要となります。設備の混雑状況を把握するための潮流実績等の情報については、以下URLをご参照ください。
系統空き容量情報等のリンク先：(URL●●●)

ループ系統により対象設備が困難な場合、複数設備の提示も可

出力制御量に影響を与える主な設備名：275kV●●線

(再給電方式(調整電源の活用)適用による連系の場合)

貴社連系により混雑が生じることが想定される上記の設備のうち上位2電圧（500kV・275kV）の基幹系統設備については、混雑対応として2022年12月21日に再給電方式（調整電源の活用）が開始されております。

(混雑想定個所が基幹系統に限定される場合など)

このため、貴社の発電設備に関しては、ノンファーム型接続の出力制御の導入前ではありますが、これら基幹系統設備の混雑に対する再給電方式（調整電源の活用）による混雑管理によって貴社の運用開始希望日での連系が可能の見込みです（ノンファーム型接続適用に伴うオンラインの出力制御機器が不要になるということではありませんのでご留意ください）。

(上記以外)

このため、貴社の発電設備に関しては、ノンファーム型接続の出力制御の導入前においても、これら基幹系統設備の混雑に対する再給電方式（調整電源の活用）による混雑管理が適用されます。

- ・再給電方式により出力制御された場合の精算については、下記リンク先 P41、42 をご参照ください。

出力制御時の精算の考え方リンク先：

総合エネルギー調査会 省エネルギー・新エネルギー分科会／電力・ガス事業分科会 再生可能エネルギー大量導入・次世代電力ネットワーク小委員会（第 43 回）

https://www.meti.go.jp/shingikai/enecho/denryoku_gas/saisei_kano/pdf/043_02_00.pdf

(再給電方式(一定の順序)適用かつ連系希望時期が再給電方式(一定の順序)開始後 A)

貴社連系により混雑が生じることが想定される上記の設備のうち上位 2 電圧（500kV・275kV）の基幹系統設備については、混雑対応として 2023 年 12 月末に再給電方式（一定の順序）を開始予定としております。

(混雑想定個所が基幹系統に限定される場合など)

このため、貴社の発電設備に関しては、これら基幹系統設備の混雑に対する再給電方式（一定の順序）による混雑管理によって貴社の運用開始希望日での連系が可能な見込みです（ノンファーム型接続適用に伴うオンラインの出力制御機器が不要になるということではありませんのでご注意ください）。

(上記以外)

このため、貴社の発電設備に関しては、これら基幹系統設備の混雑に対する再給電方式（一定の順序）による混雑管理が適用されます。

- ・再給電方式により出力制御された場合の精算については、下記リンク先 P41、42 をご参照ください。

出力制御時の精算の考え方リンク先：

総合エネルギー調査会 省エネルギー・新エネルギー分科会／電力・ガス事業分科会 再生可能エネルギー大量導入・次世代電力ネットワーク小委員会（第 43 回）

https://www.meti.go.jp/shingikai/enecho/denryoku_gas/saisei_kano/pdf/043_02_00.pdf

(再給電方式(一定の順序)適用かつ連系希望時期が再給電方式(一定の順序)開始前 B)

貴社連系により混雑が生じることが想定される上記の設備のうち上位 2 電圧（500kV・275kV）の基幹系統設備については、混雑対応として 2023 年 12 月末に再給電方式（一定の順序）を開始予定としております。

(混雑想定個所が基幹系統に限定される場合など)

このため、貴社の発電設備に関しては、これら基幹系統設備の混雑に対する再給電方式（一定の順序）開始以降、再給電方式（一定の順序）による混雑管理によって連系が可能な見込みです（ノンファーム型接続適用に伴うオンラインの出力制御機器の機器が不要になるということではありませんのでご注意ください）。

(上記以外)

このため、貴社の発電設備に関しては、これら基幹系統設備の混雑に対する再給電方式（一定の順序）が適用されます。

- ・再給電方式により出力制御された場合の精算については、下記リンク先 P41、42 をご参照ください。

出力制御時の精算の考え方リンク先：

総合エネルギー調査会 省エネルギー・新エネルギー分科会／電力・ガス事業分科会 再生可能エネルギー大量導入・次世代電力ネットワーク小委員会（第 43 回）

https://www.meti.go.jp/shingikai/enecho/denryoku_gas/saisei_kano/pdf/043_02_00.pdf

- (b) (連系否の場合) 否とする理由：なし
- (c) (連系否の場合) 代替案または代替案を示せない理由：該当なし
- (d) (連系否の場合) 連系可能な最大受電電力：該当なし

(2) 系統連系工事の概要（工事費負担金工事以外も含めた全ての工事）

(a) 工事概要図（ノンファーム接続対象設備の制御概要も含む）

- ・別紙●：工事概要図参照

(b) 連系点・送電線ルートの選定理由：

◆ 以下は代表的な記載例（ケースが重複する場合には、組み合わせて記載）

（記載例 1：地理的に最も近い配電線での連系となる場合）

- ・近傍に存在する送電系統のうち、貴社受電設備に最も近く連系が可能な●k V●●線での架空線連系といたします。

（記載例 2：地理的に最も近い配電線での連系とならない場合）※その理由を具体的に記載

- ・近傍に存在する送電系統のうち、●k V●●線からの連系については、●●線の増強区間が●●km 必要となります。そのため他の連系方法を検討し、●●線へ連系と▲▲線への連系を比較した結果、▲▲線への連系がより経済性に優位であるため、●k V▲▲線での架空線連系といたします。
- ・近傍に存在する送電系統のうち、貴社受電設備に最も近く連系が可能な●k V●●線での架空線連系といたしますが、景観法による制限区域を回避する必要があるためこれを考慮したルート選定としております。

（記載例 3：架空線連系が困難な場合）※その理由を具体的に記載

- ・近傍に存在する送電系統のうち●k V●●線からの架空線連系については、●●市●●整備計画・方針により電柱施設が困難であるため、●●k V線での地中線連系といたします。

(c) 工事の必要性和設備規模：

◆ 以下は代表的な記載例

（ケースが重複する場合には、組み合わせて記載。なお必要に応じて根拠データを添付）

（記載例 1：希望受電電力に対して連系可能な場合）

- ・受付した全ての系統連系希望者連系による熱容量及び短絡故障発生時の検討結果等により連系可能な最小規模である AC SR-OE ●●mm²（送電容量●●A）を選定いたします。

（記載例 2：希望受電電力に対して連系可能で、バンク逆潮流対策工事が必要な場合）

- ・受付した全ての系統連系希望者の連系により●●変電所●号変圧器がバンク逆潮流（連系前^{※1}：○○MW、連系後^{※2}：△△MW）となるため、この対策として（電圧調整リレー取替・接地形

計器用変成器(EVT)、地絡過電圧リレー(OVGR)設置(又は 転送遮断装置設置)が必要となります。

※1: 変圧器の1次側から2次側に向けて流れる潮流

※2: 変圧器の2次側から1次側に向けて流れる潮流

(記載例3: 希望受電電力に対して連系するため熱容量に対する対策工事が必要な場合)

※連系点やルート選定に影響する場合には(前述b)への記載も必要。

- ・受付した全ての系統連系希望者連系による発電潮流により設備健全時に、●●変電所●号変圧器(または●kV●●線)の設備容量(熱容量)を超過するため●●変電所●号変圧器(または●kV●●線)の増強工事(●●MVA→●●MVA)が必要となります。(別紙●: 潮流計算結果参照)

(記載例4: 希望受電電力に対して連系するため短絡電流の対する対策工事が必要な場合)

※連系点やルート選定に影響する場合には(前述b)への記載も必要。

- ・受付した全ての系統連系希望者連系により短絡故障電流が増加し、●kV●●線遮断器の定格遮断電流を超過するため、取替(●●kA→●●kA)が必要となります。(別紙●: 短絡計算結果参照)

(3) 概算工事費及び工事費負担金概算

○概算工事費及び工事費負担金の総額(内訳を含む)

※百万円単位での表示が適切でない場合には千円単位とする

概算工事費の総額 ●.●百万円(消費税等相当額●.●百万円を含む)

工事費負担金の総額 ●.●百万円(消費税等相当額●.●百万円を含む)

設備区分		工事費負担金概算(百万円) (消費税等相当額を除く)	概算工事費(百万円) (消費税等相当額を除く)
内 訳	架空線工事	●.●	●.●
	地中線工事	●.●	●.●
	バンク逆潮流対策	●.●	●.●
	通信設備工事	—	—
	計量設備工事	●.●	●.●
	その他 (上位系統工事:送電) (上位系統工事:変電)	●.● ●.●	●.● ●.●
一般負担の上限額超過分		●.●	
総額(消費税等相当額を除く)		●.●	●.●

発電設備の設置に伴う電力システムの増強及び事業者の費用負担の在り方に関する指針による「一般負担のうち、『ネットワークに接続する発電設備の規模に照らして著しく多額』として判断される基準額」を超えた額をいいます。

○概算工事費の対象設備(算定根拠)

設備区分	項目	新設	建替・張替・取替	改造・改修・撤去	備考(設備機器・材料の仕様、工事方法等)
架空線	支持物(電柱)	●本	—本	—本	

	高圧線	● m	— m	— m	線種 (亘長)
	高圧引込線	● m	— m	— m	線種 (亘長)
	開閉器	● 台	— 台	— 台	台数・スペック
	変圧器	● 台	— 台	— 台	台数・スペック
	電圧調整器	— 台	— 台	— 台	台数
地中線	管路	● m	— m	— m	管路種類・径・条数
	マンホール	● 箇所	— 箇所	— 箇所	
	高圧ケーブル	● m	— m	— m	線種
変電設備	バンク逆潮流対策	● 式	— 式	— 式	電圧調整リレー EVT・OVGR (又は転送装置)
	変圧器増強	● 台	● 台	● 台	●●MVA→●●MVA
通信設備	通信装置	● 式	— 式	— 式	
	光ケーブル	● km	— km	— km	●～貴社発電所
	メタルケーブル	● km	— km	— km	●～貴社発電所
計量設備	計量器	● 台	— 台	— 台	精密級
	計器用変成器	● 台	— 台	— 台	●●●A
その他	上位系統増強工事	●	●	●	●●●
	調査測量費・用地取得費・設計費等 (一式)				

※項目ごとの概算工事費の提示を求める場合は、秘密保持誓約書を提示して頂く必要があります。

○工事費負担金概算の対象設備 (算定根拠)

設備区分	項目	新設	建替・張替・取替	改造・改修・撤去	備考 (設備機器・材料の仕様、工事方法等)	特定負担の設備分類
架空線	支持物 (電柱)	● 本	— 本	— 本		電源線
	高圧線	● m	— m	— m	線種 (亘長)	
	高圧引込線	● m	— m	— m	線種 (亘長)	
	開閉器	● 台	— 台	— 台	台数・スペック	
	変圧器	● 台	— 台	— 台	台数・スペック	
	電圧調整器	— 台	— 台	— 台	台数	
地中線	管路	● m	— m	— m	管路種類・径・条数	電源線
	マンホール	● 箇所	— 箇所	— 箇所		
	高圧ケーブル	● m	— m	— m	線種	
変電設備	バンク逆潮流対策	● 式	— 式	— 式	電圧調整リレー EVT・OVGR (又は転送装置)	NW側送配電等設備 (託送供給等約款以外の供給条件)
	変圧器増強	● 台	● 台	● 台	●●MVA→●●MVA	NW側送配電等設備 (基幹系統以外)
通信設備	通信装置	● 式	— 式	— 式		その他設備
	光ケーブル	● km	— km	— km	●～貴社発電所	
	メタルケーブル	● km	— km	— km	●～貴社発電所	
計量設備	計量器	● 台	— 台	— 台	精密級	その他設備
	計器用変成器	● 台	— 台	— 台	●●●A	

その他	上位系統増強工事 (具体的に記載)	●	●	●	●●●	NW側送配電等設備 (基幹系統以外)
	調査測量費・用地取得費・設計費等 (一式)					

※ 項目ごとの概算工事費の提示を求める場合は、秘密保持誓約書を提示して頂く必要があります

特定負担の設備分類は下記より選択し記載
 ①電源線
 ②NW側送配電等設備 (基幹系統以外)
 ③NW側送配電等設備 (基幹系統)
 ④その他設備
 ※ただしバンク逆潮流対策は上記記載例参照

○工事費負担金の対象範囲の設定根拠

- ・発電設備の設置に伴う電力系統の増強及び事業者の費用負担等の在り方に関する指針【資源エネルギー庁】(●●年●月●●日)
- ・当社の託送供給等約款 (●●年●月●日) 及び●●●●要綱により算定された標準設計を対象としています。

託送供給等約款「6.6 受電地点への供給設備の工事費負担金」

託送供給等約款「6.7 受電用計量器等の工事費負担金」

●●●●●●要綱「●●●●●●●●●●」

※上記以外の場合等は、その根拠と約款適用条目を記載。

- ・工事費負担金概算の概要 (算定根拠) の負担区分のうち「NW側送配電等設備 (基幹系統以外)」の受益に関する算定根拠は下記の通り。

※本文中への記載が困難な場合には、同内容を別紙とすることも可。

➤ 設備更新による受益と工事費負担金額を算定

記載例1：基幹系統以外の送配電等設備の増強等で、耐用年数未滿で送電線の増強等が必要となった場合 (設備更新計画なし)

項目	算定金額・年数
① ●●送電線の増強等前の送配電等設備費 (既設と同スペック設備更新にかかる工事費)	■●百万円
② ●●送電線の増強等後の送配電等設備費 (増強にかかる工事費)	◇◇百万円
③ ●●送電線の増強等が必要な時期までの設備使用年数	□□年□月
④ 架空電線路の耐用年数	36年
⑤ 設備更新の受益により一般負担とする工事費	★★百万円
⑥ 設備更新の受益により特定負担とする工事費	□□百万円

➡ 設備更新の受益により一般負担とする工事費：

$$① \text{■●百万円} \times (③ \text{□□年□月} \div ④ \text{36年}) = ⑤ \text{★★百万円}$$

$$\text{特定負担額} : ② \text{◇◇百万円} - ⑤ \text{★★百万円} = ⑥ \text{□□百万円}$$

※設備毎に使用年数が異なる場合には、下記例のように設備毎に明示する

送電線区間	送電線の増強等 前の送配電等設備費 (既設と同 スペック設備更新	送電線の増強 等後の送配電 等設備費 (増 強にかかる工	送電線の増 強等が必要 な時期まで の設備使用	架空電 線路の 耐用年 数	設備更新 の受益に より一般 負担とす	設備更新 の受益に より特定 負担とす

		にかかる工事費)	事費)	年数		る工事費	る工事費
	①	②	③	④	⑤	⑥	⑦
区間1	No. 1～8	■■■百万円	◇◇百万円	□□年□月	36年	★★百万円	□□百万円
区間2	No. 9～18	■■■百万円	◇◇百万円	□□年□月	36年	★★百万円	□□百万円
区間3	No. 19～21	■■■百万円	◇◇百万円	□□年□月	36年	★★百万円	□□百万円
区間4	No. 22～24	■■■百万円	◇◇百万円	□□年□月	36年	★★百万円	□□百万円
区間5	No. 25～28	■■■百万円	◇◇百万円	□□年□月	36年	★★百万円	□□百万円
区間6	No. 29～33	■■■百万円	◇◇百万円	□□年□月	36年	★★百万円	□□百万円
	合計	■■■百万円	◇◇百万円			★★百万円	□□百万円

→ 設備更新の受益により一般負担とする工事費：

区間1：②■■■百万円×(④□□年□月÷⑤36年) = ★★百万円 (a)

区間2：②■■■百万円×(④□□年□月÷⑤36年) = ★★百万円 (b)

合 計：⑥★★百万円 (a + b + …)

特定負担額：③◇◇百万円－⑥★★百万円 = ⑦□□百万円

記載例2：基幹系統以外の送配電等設備の増強等で、耐用年数をこえて利用している送電線の増強等が必要となった場合（設備更新計画なし）

	項目	算定金額・年数
①	●●送電線の増強等前の送配電等設備費 (既設と同スペック設備更新にかかる工事費)	■■■百万円
②	●●送電線の増強等後の送配電等設備費 (増強にかかる工事費)	◇◇百万円
③	●●送電線の増強等が必要な時期までの設備使用年数	□□年□月
④	架空電線路の耐用年数	36年
⑤	設備更新の受益により一般負担とする工事費	★★百万円
⑥	設備更新の受益により特定負担とする工事費	□□百万円

→ 設備更新の受益により一般負担とする工事費：⑤★★百万円

特定負担額：②◇◇百万円－⑤★★百万円＝⑥□□百万円

記載例3：基幹系統以外の送配電等設備の増強等で、耐用年数未滿で送電線の増強等が必要となった場合（設備更新計画あり）

	項目	算定金額・年数
①	●●送電線の増強等前の送配電等設備費 (既設と同スペック設備更新にかかる工事費)	■■■百万円
②	●●送電線の増強等後の送配電等設備費 (増強にかかる工事費)	◇◇百万円
③	●●送電線の設備更新に係る工事費 (既に予定されている設備更新計画)	◎◎百万円
④	●●送電線の設備更新時期までの設備使用年数	☆☆年☆☆月
⑤	●●送電線の増強等が必要な時期までの設備使用年数	□□年□月
⑥	架空電線路の耐用年数	36年

⑦	設備更新の受益により一般負担とする工事費	★★百万円
⑧	設備更新の受益により特定負担とする工事費	□□百万円

➡ 設備更新の受益により一般負担とする工事費：⑦★★百万円（a + b）

更新計画前の受益分

$$\text{①} \blacksquare \blacksquare \text{百万円} \times ((\text{④} \star \star \text{年} \star \text{月} - \text{⑥} 36 \text{年}) \div \text{⑥} 36 \text{年}) = \star \star \text{百万円 (a)}$$

更新計画後の受益分

$$\text{③} \odot \odot \text{百万円} \times \{(\text{⑥} 36 \text{年} - (\text{④} \star \star \text{年} \star \text{月} - \text{⑤} \square \square \text{年} \square \text{月})) \div \text{⑥} 36 \text{年}\} = \star \star \text{百万円 (b)}$$

$$\text{特定負担額：} \text{②} \diamond \diamond \text{百万円} - \text{⑦} \star \star \text{百万円} = \text{⑧} \square \square \text{百万円}$$

記載例 4：基幹系統以外の送配電等設備の増強等で、耐用年数をこえて利用している送電線の増強等が必要となった場合（設備更新計画あり）

	項目	算定金額・年数
①	●●送電線の増強等前の送配電等設備費 (既設と同スペック設備更新にかかる工事費)	■ ■ 百万円
②	●●送電線の増強等後の送配電等設備費 (増強にかかる工事費)	◇ ◇ 百万円
③	●●送電線の設備更新に係る工事費 (既に予定されている設備更新計画)	◎ ◎ 百万円
④	●●送電線の設備更新時期までの設備使用年数	☆☆年☆☆月
⑤	●●送電線の増強等が必要な時期までの設備使用年数	□□年□月
⑥	架空電線路の耐用年数	36年
⑦	設備更新の受益により一般負担とする工事費	★★百万円
⑧	設備更新の受益により特定負担とする工事費	□□百万円

➡ 設備更新の受益により一般負担とする工事費：⑦★★百万円（a + b）

更新計画前の受益分

$$\text{①} \blacksquare \blacksquare \text{百万円} \times ((\text{④} \star \star \text{年} \star \text{月} - \text{⑤} \square \square \text{年} \square \text{月}) \div \text{⑥} 36 \text{年}) = \star \star \text{百万円 (a)}$$

更新計画後の受益分

$$\text{③} \odot \odot \text{百万円} \times \{(\text{⑥} 36 \text{年} - (\text{④} \star \star \text{年} \star \text{月} - \text{⑤} \square \square \text{年} \square \text{月})) \div \text{⑥} 36 \text{年}\} = \star \star \text{百万円 (b)}$$

$$\text{特定負担額：} \text{②} \diamond \diamond \text{百万円} - \text{⑦} \star \star \text{百万円} = \text{⑧} \square \square \text{百万円}$$

➤ 設備のスリム化による受益を算定 ※設備毎に記載。

記載例：基幹系統以外の送配電等設備の増強等で、他の送配電等設備の更新投資が不要となる場合

※例として変圧器を新設し、他の変圧器（耐用年数未満の設備）を撤去する

	項目	算定金額・年数
①	設備投資が不要となった他の送配電等設備 (撤去する変圧器を既設と同スペックで更新した場合にかかる工事費)	■ ■ 百万円
②	新設した送配電等設備費（変圧器新設にかかる工事費）	◇ ◇ 百万円
③	変圧器の新設が必要な時期までの設備使用年数 (撤去する変圧器の設備使用年数)	□□年□月
④	変電設備の耐用年数	22年
⑤	設備スリム化の受益により一般負担とする工事費	★★百万円
⑥	設備スリム化の受益により特定負担とする工事費	□□百万円

➡ 設備スリム化の受益により一般負担とする工事費：

契約申込み～技術検討～連系承諾～工事費負担金契約～入金）に係る期間は含まれておりません。

(5) 申込者に必要な対策

発電者側（受電側）接続検討申込書でご提示頂いた内容に対する適合状況及び必要な対策内容は以下のとおりです。

	項目	適合状況	適合しない場合の追加対策内容	根拠
①	電気方式・受電電圧	適・不適・その他（ ）		
②	発電機定数・諸元	適・不適・その他 (今回未提出データ提出要)		
③	力率	適・不適・その他（ ）	進み●●～遅れ●●とする必要があります。	d、g
④	運転可能周波数	適・不適・その他（ ）		
⑤	周波数リレーの整定値	適・不適・その他（ ）		
⑥	電圧変動対策	適・不適・その他（ ）	力率一定制御としていただく必要があります。	g
⑦	電力品質対策	適・不適・その他（ ）		
⑧	短絡故障電流対策	適・不適・その他（ ）		
⑨	保護装置	適・不適・その他（ ）		
⑩	中性点接地装置	適・不適・その他（ ）		
⑪	自動負荷制限装置・発電抑制	適・不適・その他（ ）		
⑫	線路無電圧確認装置	適・不適・その他（ ）		
⑬	保安通信用電話設備	適・不適・その他（ ）		
⑭	給電情報伝送装置	適・不適・その他（ ）		
⑮	F R T要件	適・不適・その他（ ）		
⑯	発電出力の抑制機能	適・不適・その他（ ）		
⑰	その他			

※根拠欄が示すものは以下の通り

- (a) 送配電等業務指針【電力広域的運営推進機関】(●●年●月●●日)
- (b) 託送供給等約款【●●株式会社】(●●年●月●●日)
- (c) 系統連系技術要件【託送供給等約款別冊】【●●株式会社】(●●年●月●●日)
- (d) 電力品質確保に係る系統連系技術要件ガイドライン【資源エネルギー庁】(●●年●月●●日)
- (e) 電気設備の技術基準の解釈【経済産業省商務流通保安グループ電力安全課】(●●年●月●●日)
- (f) 系統連系規程 (JESC) ※追補版を含む【社団法人日本電気協会】(●●年●月●●日)
- (g) 系統アクセスルール【●●株式会社】(●●年●月●●日)
- (h) 設備形成ルール【●●株式会社】(●●年●月●●日)
- (i) その他 (必要により記載)

(6) 接続検討の前提条件

- (a) 検討対象年度：●●年度
- (b) 検討断面：軽負荷時（昼間時間相当）及び重負荷時

(c) その他：今回未提出の発電機データは以下の代替データを使用しております。

- ・発電機定数（●●）

（7）運用上の制約

(a) 制約有無：あり

(b) 上記(a)の判断の根拠および条件：

- ・●●kV●●線、□□線、▽▽変電所の作業停止時及び周辺系統の作業停止に伴う系統切替等、系統運用上必要な場合には、発電抑制、もしくは停止していただくことがあります。作業停止時に抑制する発電量は、系統状況により変化しますので、その都度協議させていただきます。

(以下、N－1電制の本格適用による運用容量の拡大を前提としている場合の故障実績の情報提供記載例)

【電制対象設備が66kV送電線の例】

[N－1故障実績]

過去3年間（●●年～●●年）の当該線路故障実績 ●●回/年
当該エリア66kV送電線故障率 ●●回/km・年

(再給電方式(調整電源の活用)適用による連系の場合)

・貴社連系により△△kV△△線、□□線、▽▽変電所が設備容量（熱容量）を超過する可能性があります。混雑対応として2022年12月21日に再給電方式（調整電源の活用）が開始されております。（混雑想定個所が基幹系統に限定される場合など）このため、貴社の発電設備に関しては、ノンファーム型接続の出力制御の導入前ではありますが、再給電方式（調整電源の活用）による混雑管理によって貴社の運用開始希望日に連系が可能な見込みです。

(再給電方式(一定の順序)適用かつ連系希望時期が再給電方式(一定の順序)開始後の場合 A)

- ・貴社連系により△△kV△△線、□□線、▽▽変電所が設備容量（熱容量）を超過する可能性があります。混雑対応として2023年12月末に再給電方式（一定の順序）を開始予定としております。（混雑想定個所が基幹系統に限定される場合など）このため、貴社の発電設備に関しては、再給電方式（一定の順序）による混雑管理によって貴社の運用開始希望日に連系が可能な見込みです。

(再給電方式(一定の順序)適用かつ連系希望時期が再給電方式(一定の順序)開始前の場合 B)

- ・貴社連系により△△kV△△線、□□線、▽▽変電所が設備容量（熱容量）を超過する可能性があります。混雑対応として2023年12月末に再給電方式（一定の順序）を開始予定としております。（混雑想定個所が基幹系統に限定される場合など）このため、貴社の発電設備に関しては、再給電方式（一定の順序）開始以降、再給電方式（一定の順序）による混雑管理によって連系が可能な見込みです。

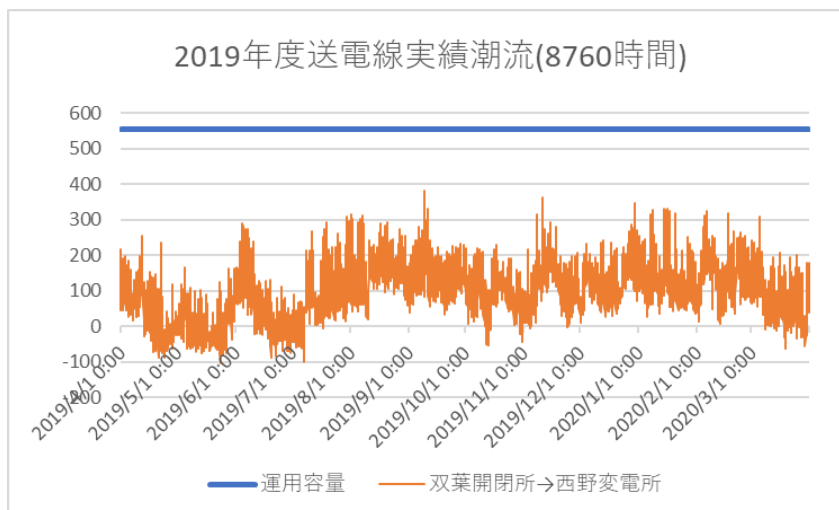
(c) ノンファーム型接続の適用に係る抑制：

(例)

[ノンファーム型接続の適用に関する記載]

送変電設備の空き容量がない断面（以下、「系統混雑」という。）が見込まれるため、貴社発電所は、当社から事前に通知する制御値に基づき出力制御していただく必要があります。

- ・275kV●●線における潮流実績（参考）



※上記は、過去の潮流実績値であり、未連系の電源分は含まれておりません。そのため、他の発電設備等が連系すること等により将来にわたりその内容を保証するものではありません。なお、将来連系する電源等を確認したい場合には、当社に対して、電源情報開示のお申込みをお願いいたします。

(各社URL ●●●)

※潮流値は、熱容量以外の制約により制限される場合があります（例：系統安定度）。

・275kV〇〇線における設備停止作業日数実績※

過去3年間（20〇〇年度～20〇〇年度）の当該線路平均停止作業計画日数：〇日／年

・ノンファーム型接続適用系統（送電線・変圧器）における設備停止作業日数・頻度（目安）

区分	主な作業内容	停止日数／頻度	備考（留意事項・前提条件等）
点検	遮断器点検	〇日/6年	遮断器1台あたり
修繕	鉄塔塗装	〇日/10～30年程度	標準2回線タイプ 1回線、1kmあたり 平地
工事	遮断器取替（別位置）	〇日程度/50年程度	遮断器1台あたり
	遮断器取替（元位置）	〇日程度/50年程度	遮断器1台あたり 基礎流用が可能な場合
	鉄塔建替（別位置）	〇日/30～100年程度	標準2回線タイプ 1回線、1kmあたり 平地
	鉄塔建替（元位置）	〇日/30～100年程度	標準2回線タイプ 2回線、1kmあたり 平地
	碍子取替	〇日/25～100年程度	標準2回線タイプ 1回線、1kmあたり
	電線張替	〇日/30～150年程度	標準2回線タイプ 1回線、1kmあたり 平地

※上記は目安であり、将来にわたりその内容を保証するものではありません。また、主な作業について記載したものであり、他発電所等の連系にとまなう工事や保護装置に係わる作業、緊急時等上記に記載の無い作業によっても停止させていただく場合があります。

[ノンファーム型接続の適用に関する記載]

・ノンファーム型接続の概要（情報公開データの活用方法を含む）については、以下のURLをご参照ください。

- ・ノンファーム型接続適用系統における出力制御量の予見性については、当社ホームページにおいて公開しているデータ（下記URL）を活用してご確認ください。
- ・ノンファーム型接続による接続が可能となる範囲では、系統混雑時において発電設備等を出力制御していただくことを前提に系統に連系頂くことが可能となります。そのため、系統混雑時の無補償での出力制御（オンライン制御）にあたり、貴社負担で必要な出力制御機器（通信装置含む）を導入していただきます。

ノンファーム型接続の概要（情報公開データの活用方法を含む）リンク先：

<https://www.occto.or.jp/grid/business/setsuzoku.html#non-firm>

系統空き容量情報等のリンク先：（各社URL●●●）

（８）その他

- ・需給状況および潮流状況等により、送変電設備の停止が無い場合においても、送変電設備の運用容量を超過するおそれがある場合は、託送供給等約款に定める給電指令の実施要件に基づき、発電を抑制または停止させていただく場合があります。
- ・N－1電制の本格適用（電源抑制または遮断に伴う機会損失等の費用の精算等）の考え方が適用されます。また、N－1電制の拡大や今後の制度設計の議論によっては、N－1電制適用に伴い必要となるオペレーション費用（電制された電源側に発生する代替電源調達費用等）の負担が生じる可能性があります。
- ・自家消費を主な目的とした発電設備については、個別の事情を踏まえ、発電出力の抑制に必要な対策の内容を協議させていただきます。
- ・今回の回答に関わらず、別途、託送供給等約款に基づき出力制御対応が必要となる場合がありますのでご注意ください。

4. 今後の手続きについて

（１）再接続検討申込みについて

- ・本回答書の回答内容を踏まえた上で引き続き募集対象となる送電系統への連系等を希望する場合には、本回答書の回答日から起算して、20営業日以内に、当社（本回答書1.に記載の「検討者」）に対し再接続検討申込みに必要な書類を提出してください。
- ・当社は、貴社が受付期間内に再接続検討申込みをしない場合、貴社を辞退扱いとします。
- ・負担可能上限額の申告に合わせ、負担可能上限額申告書に記載された保証金を当社指定の保証金の振込み口座にお振込みください（ただし、保証金を要しない場合は除きます）。なお、振込手数料は貴社負担とします。
- ・保証金は当社の窓口等にご持参いただいても、受付はできません。

（２）再接続検討申込みに必要な提出書類等

- ・再接続検討申込書
- ・負担可能上限額申告書（申告する負担可能上限額に上下限值はありません。）
- ・保証金（電力広域的運営推進機関（以下「広域機関」といいます。）の業務規程第82条の2の規定に基づく算定方法による。）

(3) 提出先、提出方法、提出部数

- ・提出先及び提出方法の詳細については、当社のウェブサイトをご確認いただくか、当社に直接お問い合わせください。
- ・提出部数は1部になります。

(4) 負担可能上限額について、

- ・本回答書の回答内容を踏まえた上で、再接続検討申込みを控える系統連系希望者が想定されます。その場合、本回答書に記載の工事費負担金概算と同額の負担可能上限額の申告を行っていた場合であっても、必要な工事費が充足されないことも想定されます。そのため、当社のウェブサイトにて公表している応募申込みの受付件数、最大受電電力の合計及び広域機関の「業務規程第80条の規定に基づく電源接続案件一括検討プロセスの実施に関する手続等」について（以下「一括検討の手続等」といいます。）別紙5申込者情報を用いた一般計算例」並びに系統連系順位が必要な場合の取り扱い（広域機関の「一括検討の手続等10.6」）についても考慮の上、負担可能上限額をご検討ください。
- ・貴社が申告した負担可能上限額は、原則変更できませんが、広域機関の「一括検討の手続等10.8(1)及び(2)」に該当した場合は、同規定に基づき、負担可能上限額を変更できます。詳細は同規定をご確認ください。

5. 添付資料

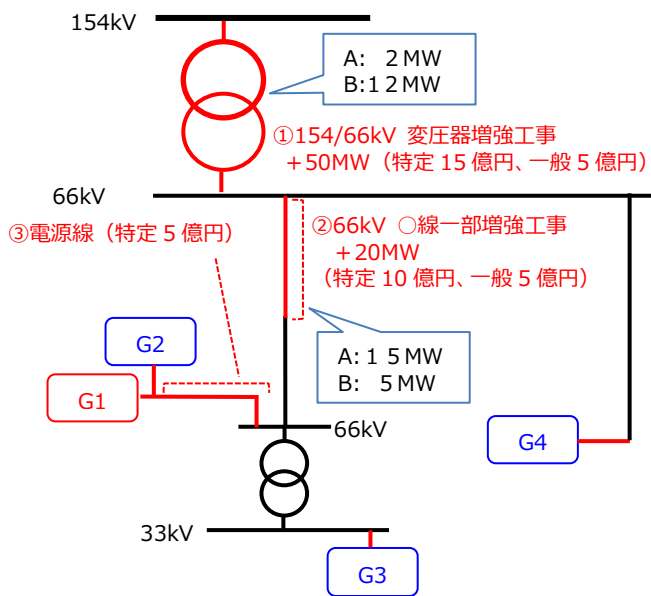
- ・別紙●：工事概要図
(以下は添付する場合の記載例)
- ・別紙●：潮流計算結果（連系前・連系後）
- ・別紙●：短絡計算結果（連系前・連系後）
- ・別紙●：申込者情報を用いた一般計算例

以上

記載は消しこみ

受付した全ての接続検討の申込内容を前提に接続検討を実施した場合の工事概要を示しております。

工事概要図の例（特別高圧系統の工事の例）



【凡例】

- ①：全ての系統連系希望者が共用する設備の増強工事
- ②：その他共用設備の工事
- ③：その他共用設備の工事
- A：連系前の連系可能量
- B：増強後の連系可能量

G : 申込者の連系点

G : 他の申込者の連系点

【申込状況等】

申込者	連系点	最大受電電力	連系電圧	工事後の設備を共用する申込者		
				①	②	③
G 1	〇〇	10MW	66kV	○	○	○
G 2	△△	10MW	66kV	○	○	○
G 3	□□	10MW	33kV	○	○	—
G 4	◎◎	10MW	66kV	○	—	—

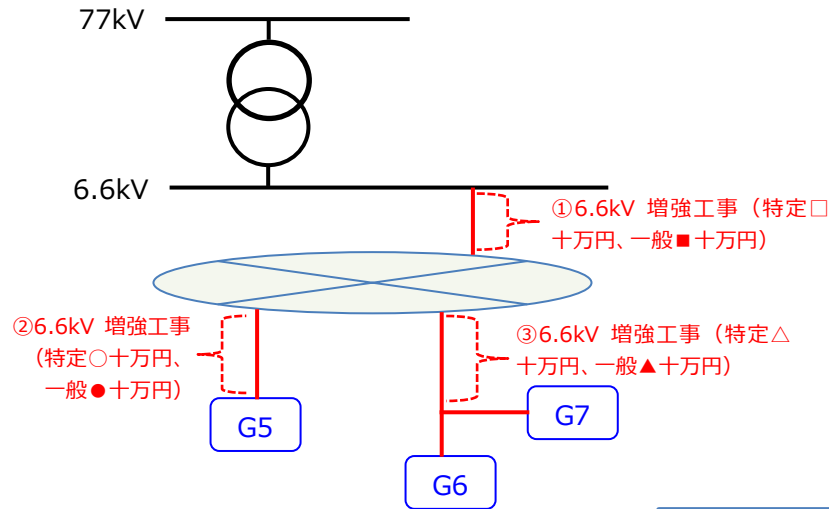
工事概要図に記載する事項と留意点

1. 受付した全ての接続検討の申込内容を前提に接続検討を実施した場合の工事概要を記載する。
2. 工事箇所を「赤」で記載する。
3. 工事の必要性が分かる情報等（連系前の連系可能量、増強後の連系可能量、工事により増加する連系可能量、工事の特定負担額及び一般負担額）を記載する。
4. 接続検討申込みを受付した全ての系統連系希望者の情報（全ての申込者を示す記号、連系点、最大受電電力、連系電圧、工事後の設備を共用する申込者「○」「—」）を記載する。連系点は線路名、変電所名等（〇線、△変電所 66kV 母線）を記載する。
5. 申込者の連系点を「赤」、他の申込者の連系点を「青」で記載する。（既設発電所と区別できるように記載する。）

記載は消しこみ

受付した全ての接続検討の申込内容を前提に接続検討を実施した場合の工事概要を示しております。

工事概要図の例（高圧系統の工事の例）



【凡例】

- ①：全ての系統連系希望者が共用する設備の工事
- ②：その他共用設備の工事
- ③：その他共用設備の工事

G : 申込者の連系点

G : 他の申込者の連系点

【申込状況等】

申込者	連系点	最大受電 電力	連系電圧	工事後の設備を共用する申込者		
				①	②	③
G 5	●●	0.1MW	6.6kV	○	○	—
G 6	▲▲	0.2MW	6.6kV	○	—	○
G 7	■■	0.3MW	6.6kV	○	—	○

工事概要図に記載する事項と留意点

1. 受付した全ての接続検討の申込内容を前提に接続検討を実施した場合の工事概要を記載する。
2. 工事箇所を「赤」で記載する。
3. 工事の必要性が分かる情報等（工事の特定負担額及び一般負担額）を記載する。
4. 接続検討申込みを受付した全ての系統連系希望者の情報（全ての申込者を示す記号、連系点、最大受電電力、連系電圧、工事後の設備を共用する申込者「○」「—」）を記載する。
5. 申込者の連系点を「赤」、他の申込者の連系点を「青」で記載する。（既設発電所と区別できるよう記載する。）
6. 高圧系統の工事概要については、簡略化した記載も可とする。ただし、申込者が他の申込者情報を用いることにより、工事費負担金を最大受電電力の比で按分して算定することができるよう記載する。