

業務規程第80条の規定に基づく  
電源接続案件一括検討プロセスの実施に関する  
手続等について

2023年4月

電力広域的運営推進機関

## 目次

1. 一括検討の概要.....	1
1. 1 一括検討とは.....	1
1. 2 一括検討のフロー.....	1
1. 3 一括検討開始の対象となり得る設備.....	2
1. 4 一括検討で募集する対象電源.....	3
1. 5 一括検討の留意事項.....	3
2. 一括検討開始の申込み.....	4
2. 1 系統連系希望者による一括検討開始の申込み.....	4
2. 2 開始申込みに対する手続き.....	6
2. 3 本機関並びに一般送配電事業者及び配電事業者による開始.....	7
3. 一括検討開始の公表.....	8
3. 1 一括検討開始の公表.....	8
3. 2 増強パターンの作成及び公表.....	8
4. 応募.....	9
4. 1 応募申込みの受付開始.....	9
4. 2 応募申込み.....	9
4. 3 応募申込みの締切り.....	12
5. 接続検討.....	14
5. 1 接続検討の実施.....	14
5. 2 接続検討の回答.....	15
6. 再接続検討.....	16
6. 1 再接続検討申込み.....	16
6. 2 再接続検討の実施.....	19
6. 3 再接続検討の回答.....	21
7. 契約申込み.....	23
7. 1 契約申込み.....	23
7. 2 現地調査の実施.....	26
7. 3 技術検討の実施.....	27
7. 4 契約申込みの回答.....	28
8. 工事費負担金契約.....	30
8. 1 工事費負担金契約の締結.....	30
8. 2 工事費負担金の入金.....	30

9.	一括検討の完了.....	31
10.	その他.....	32
10. 1	暫定容量確保と容量確定について.....	32
10. 2	一括検討の中止について.....	33
10. 3	募集対象エリアにおける系統アクセス業務.....	34
10. 4	辞退の手続きについて.....	35
10. 5	募集対象エリア等を見直す場合.....	35
10. 6	系統連系順位が必要な場合の取扱い.....	36
10. 7	工事費充足の蓋然性が高い増強工事の検討が必要となる場合の取扱い.....	36
10. 8	負担可能上限額に関する原則外の取扱い.....	38
10. 9	工事完了後の補償金、工事費負担金の精算について.....	39
10. 10	手続の一部を省略する場合の取扱い.....	40
10. 11	全ての系統連系希望者が共用する設備を電源線として利用する場合の取扱い.....	41
11.	本書に記載のない事項について.....	41

(別紙1) 一括検討の標準的な流れ

(別紙2) 一括検討の開始に必要な前提条件、応募申込みの受付開始時に公表する内容について

(別紙3) 負担可能上限額の考え方

(別紙4) 全ての系統連系希望者が共用する設備の増強工事の完了前に連系可能量がある場合について

(別紙5) 申込者情報を用いた一般計算例

(別紙6) 超過事業者が連鎖する場合における、負担可能上限額を変更するイメージ

(別紙7) 一般送配電事業者及び配電事業者が関わる場合の一括検討の標準的な流れ

(別紙8) 一般送配電事業者及び配電事業者が関わる場合の一括検討の流れ(ケース1)

(別紙9) 一般送配電事業者及び配電事業者が関わる場合の一括検討の流れ(ケース2)

(別紙10) 別紙7～別紙9で進める場合における一括検討対象設備の例

本書は、電力広域的運営推進機関（以下「本機関」という。）の業務規程第80条の規定に基づく「電源接続案件一括検討プロセス（以下「一括検討」という。）」実施に関する手続、その他同プロセスを円滑に運営するために必要となる事項についてまとめたものである。なお、本書で使用する用語は特に定義しない限り、電気事業法並びに本機関の定款、業務規程及び送配電等業務指針における用語と同一の意味を有するものとする。

## 1. 一括検討の概要

### 1. 1 一括検討とは

- 基幹系統及びローカル系統にはノンファーム型接続が適用されており、今後は個別の電源接続の都度ではなく、費用便益評価に基づき系統増強を行っていくが、ノンファーム型接続が適用されない設備（配電用変圧器および特別高圧の配電設備）に関しては、系統連系希望者からの申込みに基づく接続検討の結果、送電系統の容量が不足すれば、増強工事が必要となる場合がある。このような場合、仮に近隣で系統連系希望者がいるにもかかわらず、単独での連系等を前提に増強工事を行うと継ぎ接ぎの非効率な系統整備となる恐れがある。また、工事費負担金が高額である場合には、単独負担を前提とすると工事費負担金を支払うことが困難であるとして、系統連系が進まない状況となる恐れもある。そこで、近隣の案件も含めた対策を立案し、そこでの連系等を希望する系統連系希望者で増強工事費を共同負担することにより、効率的な系統整備等を図ることを目的とする手続である。
- 一括検討は、連系先となる送電系統を運用する一般送配電事業者又は配電事業者が窓口となり、一括検討の対象となり得る設備を運用する一般送配電事業者又は配電事業者が主宰する。
- 連系先となる送電系統を運用する一般送配電事業者及び配電事業者並びに一括検討の対象となり得る設備を運用する一般送配電事業者及び配電事業者は、一括検討の実施に関して相互に協力しなければならない。
- なお、基幹系統及びローカル系統にはノンファーム型接続が適用されているため、系統連系希望者が共同負担して一括検討プロセスにてノンファーム型接続が適用されない設備の増強を行ったとしても、基幹系統及びローカル系統混雑時には出力制御される場合がある。

### 1. 2 一括検討のフロー

- 系統アクセス業務の主なフローは図1のとおり（点線部が一括検討の範囲）。また、主な進め方は別紙1を参照。
- 各項目の詳細は図2に記載の章を参照。

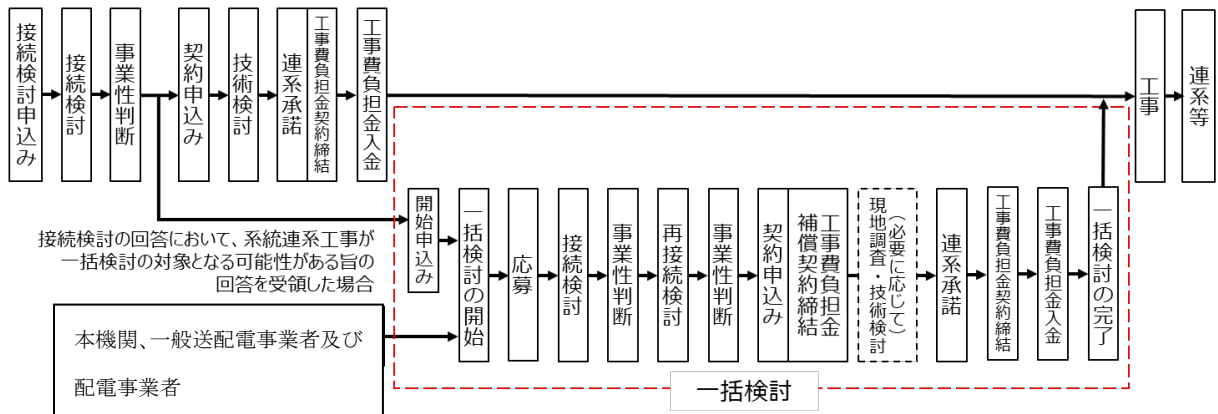


図1 系統アクセス業務における一括検討のフロー

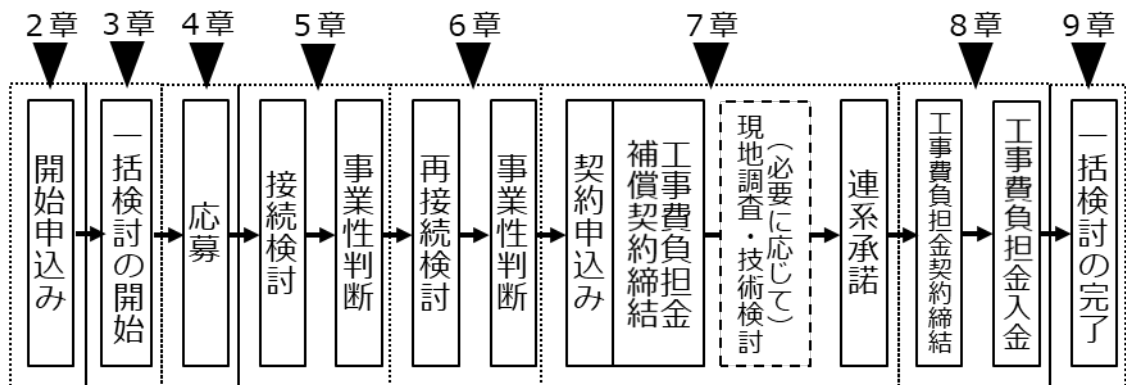


図2 本書内における各項目の記載箇所

### 1. 3 一括検討開始の対象となり得る設備

- 一括検討開始の対象となり得る設備（以下「一括検討開始対象設備」という。）は、原則、配電用変圧器及び特別高圧の配電設備とする。（図3参照）<sup>※1</sup>とする。

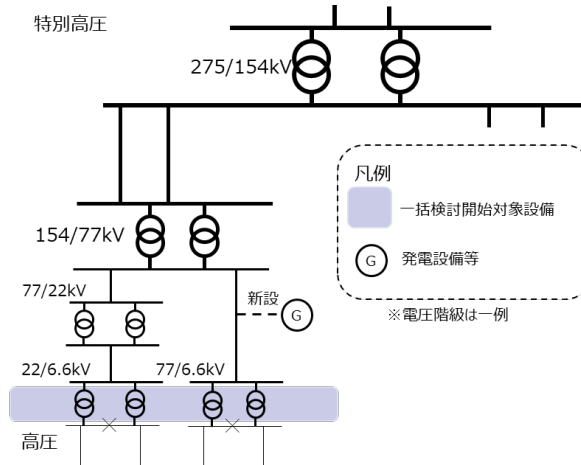


図3 一括検討開始対象設備の例

※1：なお、効率的な系統整備の観点等（※6参照）から、以下の設備は対象外とする。

- ・ 発電設備等の設置場所から既設送電系統の連系点までの間に新設する設備
- ・ 配電用変電所におけるバンク逆潮流の対策に必要な設備
- ・ N-1 故障時に発電抑制を実施できるようにするための設備

#### 1. 4 一括検討で募集する対象電源

- 一括検討で募集する電源は「募集対象エリアにおいて、高圧又は特別高圧の送電系統に連系等して電力を流入する発電設備等」とする。

#### 1. 5 一括検討の留意事項

- 一般送配電事業者及び配電事業者は、一括検討中に系統連系希望者等から受領した資料を当該一括検討の遂行及び当該一括検討完了後の系統アクセス業務以外の目的で使用しない。また、同資料については返却しない。
- 一括検討の開始申込み及び応募申込みをした系統連系希望者が、本機関の送配電等業務指針又は本書に違反した場合その他当該一括検討の公平性又は透明性を阻害する行為等を行った場合は、連系先となる送電系統を運用する一般送配電事業者又は配電事業者は、当該系統連系希望者を一括検討から辞退したのものとして取り扱う（以下「辞退扱い」という。）ことができる。

## 2. 一括検討開始の申込み

### 2. 1 系統連系希望者による一括検討開始の申込み

#### (1) 一括検討開始の申込みができる条件

- 系統連系希望者は、接続検討の回答者が本機関、若しくは連系先となる送電系統を運用する一般送配電事業者又は配電事業者であるかを問わず、接続検討の回答において、系統連系工事が一括検討の対象となる可能性がある旨の回答を受領した場合は、連系先となる送電系統を運用する一般送配電事業者又は配電事業者に対し、一括検討開始の申込み（以下「開始申込み」という。）を行うことができる。ただし、次の各項に該当する場合はこの限りではない。

(a) 接続検討の回答後、発電設備等の連系先となる送電系統において一括検討が開始された場合

(b) 接続検討の回答日から1年を経過した場合

#### (2) 開始申込みに関する書類の提出

- 一括検討の開始を希望する系統連系希望者は、開始申込みに必要な書類を連系先となる送電系統を運用する一般送配電事業者又は配電事業者に提出する。

##### (a) 開始申込みに必要な提出書類

- 電源接続案件一括検討プロセス開始申込書
- 接続検討回答書の表紙（写し）※<sup>2</sup>

##### (b) 提出先

- 連系先となる送電系統を運用する一般送配電事業者又は配電事業者の窓口（上記一般送配電事業者又は配電事業者はウェブサイトへ詳細を公表する）

##### (c) 提出方法

- 連系先となる送電系統を運用する一般送配電事業者又は配電事業者が定める方法とする（上記一般送配電事業者又は配電事業者はウェブサイトへ詳細を公表する）。ただし、郵送の場合は簡易書留等の配達記録が残る方法とする。

##### (d) 提出部数

- 1部

---

※2：電源接続案件一括検討プロセス開始申込書に記載する接続検討回答書の番号等、具体的件名が確認できる箇所の写しを添付する。なお、同一地点で同一系統連系希望者が複数の接続検討回答書を所有している場合等により、回答書全文の写しが必要となるときがある。

### (3) 開始検討料の支払い及びその扱い

#### (a) 開始検討料の支払い

- 連系先となる送電系統を運用する一般送配電事業者又は配電事業者は、系統連系希望者から開始申込みに必要な提出書類を受領した場合は、当該系統連系希望者に対し、開始検討料の額<sup>※3</sup>を通知するとともに、開始検討料の支払いに必要となる書類を送付する。
- 開始検討料の額は接続検討に関わる検討料（後記4. 2（2）参照。以下「検討料」という。）と同額とする。
- 開始検討料の支払いに必要となる書類を受領した系統連系希望者は、速やかに開始検討料を支払い、その後、連系先となる送電系統を運用する一般送配電事業者又は配電事業者に対し、その旨通知しなければならない。

#### (b) 開始検討料の扱い

- 開始検討料は一括検討における検討料に充当する。連系先となる送電系統を運用する一般送配電事業者又は配電事業者は、開始検討料が入金されていることを確認したときは、系統連系希望者に対し、その旨通知する。
- 連系先となる送電系統を運用する一般送配電事業者又は配電事業者は、一括検討が開始されない場合その他の正当な理由がある場合は、開始検討料を支払った系統連系希望者に対し、開始検討料を返還する。

### (4) 開始申込みの受付

- 連系先となる送電系統を運用する一般送配電事業者又は配電事業者は、系統連系希望者から開始申込みに必要な提出書類を受領した場合には、提出書類に必要事項が記載されていること及び開始検討料が入金されていることを確認の上、開始申込みを受け付ける。ただし、提出書類に不備がある場合<sup>※4</sup>には、提出書類の修正を求め、不備がないことを確認した上で受け付ける。
- 受付後、一括検討の対象となり得る送電系統の工事が、当該開始の申込みを受け付けた一般送配電事業者又は配電事業者の運用する送電系統ではない場合には、対象となる送電系統を運用する他の一般送配電事業者又は配電事業者に対し、送配電等業務指針第120条の4第1項第1号の規定による一括検討の開始判断を速やかに依頼する。
- 申込みを受け付けた一般送配電事業者又は配電事業者は、開始申込みをした系統連系希望者が、他の一括検討又は過去の電源接続案件募集プロセス<sup>※5</sup>において、工事費負担金補償金を、支払期日までに支払わなかったことがある場合に

※3：振込手数料は系統連系希望者負担とする。

※4：記載内容が判読できない場合や発電設備等の設置場所や受電地点が不明確な場合等のことをいう。

※5：電源接続案件募集プロセスの募集要綱において、第三者の支払保証に関して記載がある案件に限る。



は、当該系統連系希望者に対し、一括検討の受付に際し、当該一括検討に関する第三者の支払保証書類等（金融機関の債務保証等、他の系統連系希望者に影響がないことを担保するもの）を提出するよう求める。

- 系統連系希望者が第三者の支払保証書類等の求めに応じない場合、連系先となる送電系統を運用する一般送配電事業者又は配電事業者は、当該系統連系希望者の開始申込みは受け付けない。

## 2. 2 開始申込みに対する手続き

### (1) 一括検討開始の判断

- 一括検討の対象となり得る設備を運用する一般送配電事業者及び配電事業者は、開始申込みを受付後、又は開始判断依頼受領後、開始申込みの内容を確認し、効率的な系統整備の観点等<sup>※6</sup>から一括検討を開始することが必要と判断した場合は、一括検討を開始する。開始する例は図4のとおり。なお開始判断依頼を受領した一般送配電事業者及び配電事業者は、依頼元に対し速やかに回答する。
- 一括検討の対象となり得る設備を運用する一般送配電事業者及び配電事業者が、一括検討を開始しないと判断した場合は、開始申込みを受付けた一般送配電事業者又は配電事業者が、開始申込みをした系統連系希望者に対し、その旨通知するとともに必要な説明を行う。また、一括検討の対象となり得る設備を運用する一般送配電事業者及び配電事業者は、本機関に対し、同一括検討を開始しない旨及びその理由を報告する。

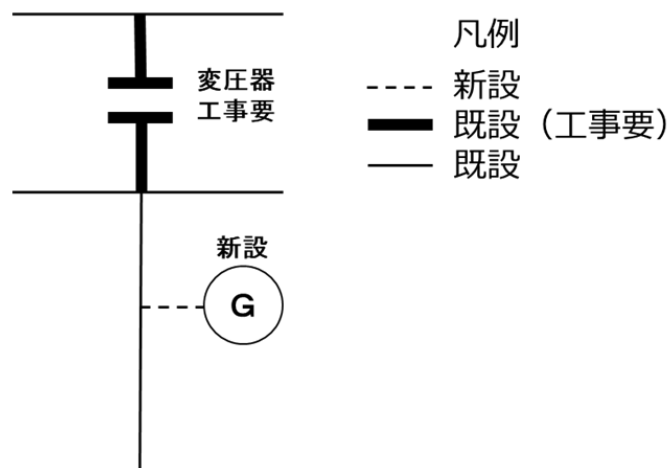


図4 一括検討を開始する工事の例

※6：「効率的な系統整備の観点等」とは、系統連系希望者の連系等が繰り返し行われることで、非効率な系統整備になること等を回避することを意図している。そのため、一般送配電事業者及び配電事業者は、複数の系統連系希望者の応募の蓋然性が高いと見込まれると判断した場合は、一括検討を開始する。なお、繰り返しの系統整備が見込まれない場合（例：※1で対象外とした設備等の工事）や複数の系統連系希望者の応募の蓋然性が低いと判断できる場合には、一般送配電事業者及び配電事業者は、一括検討を開始せず、開始申込みをした系統連系希望者に対し、契約申込みその他の適切な対応を行うよう求める。

## (2) 一括検討開始に伴う前提条件の策定

- 一括検討の対象となり得る設備を運用する一般送配電事業者及び配電事業者は、一括検討を開始することが必要と判断した場合は、速やかに一括検討の開始に必要な前提条件<sup>※7</sup>の検討を行い、これを定める。
- 一括検討の対象となり得る設備を運用する一般送配電事業者及び配電事業者は、全ての系統連系希望者の発電設備等はノンファーム型電源となるが、一括検討において配電用変圧器以下の系統連系工事を検討する場合は、増強設備に対する送電容量確保を前提とした検討を行う。

## (3) 系統連系工事に広域連系系統の増強工事が必要であることが判明した場合の手続き

- 開始申込みの内容に広域連系系統の増強工事が必要であることが判明した場合は、一括検討の対象となり得る設備を運用する一般送配電事業者及び配電事業者は、一括検討の開始前に本機関に対し、速やかに当該増強工事の概要等を報告する。

## 2. 3 本機関並びに一般送配電事業者及び配電事業者による開始

- 一括検討の対象となり得る設備を運用する一般送配電事業者及び配電事業者は、次の条件のいずれかに該当する場合は一括検討を開始する。

(a) 一般送配電事業者及び配電事業者が、過去の事前相談及び接続検討の申込状況等を踏まえ、効率的な系統整備の観点等から一括検討を開始することが必要と判断した場合（なお、下位系統の一般送配電事業者及び配電事業者が所有する設備が一括検討の対象の場合、想定される電源ポテンシャルを踏まえて、一括検討の開始範囲について、関係する一般送配電事業者及び配電事業者は協議する。）

(b) 本機関から要請を受けた場合

---

※7：事実関係（開始情報、募集対象エリア等）、開始申込みをした系統連系希望者が単独で連系等した場合の増強の概要（以下「増強パターン1」という。）、応募概要（スケジュール等）その他必要な事項。

### 3. 一括検討開始の公表

#### 3. 1 一括検討開始の公表

- 一般送配電事業者及び配電事業者は、一括検討の開始に必要な前提条件を定め、速やかにその内容を一般送配電事業者及び配電事業者のウェブサイトに公表し、一括検討を開始する。公表する一括検討の開始に必要な前提条件は別紙2のとおり。
- 一般送配電事業者及び配電事業者は、開始申込みに基づき一括検討を開始した場合は、速やかに開始申込みをした系統連系希望者に対し、その旨通知する。
- 一般送配電事業者及び配電事業者は、一括検討を開始した場合は、本機関に対し、一括検討を開始した旨とその理由を報告する。
- 一般送配電事業者及び配電事業者は、一括検討を開始した時点で暫定的に送電系統の容量（以下暫定的に確保した容量を「暫定容量」という。）を確保する。以降の暫定容量の扱いについては10. 1による。

#### 3. 2 増強パターンの作成及び公表

- 一般送配電事業者及び配電事業者は、一括検討の開始を公表後、応募が想定される全ての系統連系希望者が募集対象エリアに連系等した場合の増強の概要（以下「増強パターン2」という。）を検討<sup>※8</sup>し、併せて募集対象となる送電系統への系統連系希望者からの応募及び接続検討の申込み（以下「応募申込み」という。）の受付を開始するために必要な資料<sup>※9</sup>を作成する。
- 一般送配電事業者及び配電事業者は、増強パターン2及び応募申込みの受付を開始するために必要な資料を、一括検討の開始を公表した日から起算して原則1か月以内に一般送配電事業者及び配電事業者のウェブサイトに公表する。公表する増強パターン2及び応募申込みの受付を開始するために必要な内容は別紙2のとおり。ただし、増強パターン2が効率的な系統整備にあたらぬことが明らかであると判断できる場合はその限りではない。

---

※8：増強工事の内、最上位の電圧階級における増強工事のみを検討する。

※9：増強パターン2及び開始時に公表した内容に追加・変更となる事項（募集対象エリア等）。

## 4. 応募

### 4. 1 応募申込みの受付開始

- 一般送配電事業者及び配電事業者は、応募申込みの受付開始に必要な資料を公表するとともに、応募申込みの受付を開始する。
- 一括検討の対象となる送電系統への連系等を希望する系統連系希望者及び開始申込みをした系統連系希望者は、一般送配電事業者及び配電事業者が応募申込みの受付開始を公表した日から、連系先となる送電系統を運用する一般送配電事業者又は配電事業者に対し、応募申込みを行う。
- 応募申込みに関する書類の受付期間は、応募申込みの受付開始を公表した日から起算して原則2か月とする。

### 4. 2 応募申込み

#### (1) 応募申込みに必要な提出書類

- 応募申込みを希望する系統連系希望者は、応募申込みに必要な書類を連系先となる送電系統を運用する一般送配電事業者又は配電事業者に提出する。

#### (a) 応募申込みに必要な提出書類

- 応募申込書
- 接続検討申込書<sup>※10、※11</sup>

#### (b) 提出先

- 連系先となる送電系統を運用する一般送配電事業者又は配電事業者の窓口  
(上記一般送配電事業者又は配電事業者はウェブサイトへ詳細を公表する)

#### (c) 提出方法

- 連系先となる送電系統を運用する一般送配電事業者又は配電事業者が定める方法とする(上記一般送配電事業者又は配電事業者はウェブサイトへ詳細を公表する)。ただし、郵送の場合は簡易書留等の配達記録が残る方法とする。

#### (d) 提出部数

- 1部

---

※10：特定系統連系希望者は、本機関に対して、申込みを行うことができる。ただし、申込先となる一般送配電事業者又は配電事業者が同一の法人又は親子法人等である特定系統連系希望者は、本機関に申し込まなければならない。なお、申込先が本機関であっても提出先は一般送配電事業者又は配電事業者とする。

※11：次のいずれかに該当する場合は、当該案件に対応する資料を申込書に添付する。

- ・ 接続検討申込中(受付済かつ回答未受領)の案件にて申込みする場合：その案件の接続検討申込書の写し
- ・ 接続検討の回答を受領済の案件にて申込みする場合：接続検討回答書の写し

(e) 留意事項

- 1 発電設備等の設置場所につき 1 申込みとする（最大受電電力や希望受電電圧等を変えて複数の応募申込みを行うことはできない）。
- 連系先となる送電系統を運用する一般送配電事業者又は配電事業者は、同一系統連系希望者が同一地点で異なる一括検討にて応募申込みを受付した場合は、当該系統連系希望者を先に受付した一括検討から辞退扱いとし、当該系統連系希望者に対し、その旨通知する。
- 系統連系希望者は、書類の提出にあたっては、書類の修正の可能性や送付の手続きに要する期間を踏まえ、早期の提出に努める。
- 基幹系統及びローカル系統にノンファーム型接続が導入されていることから、全応募案件はノンファーム型接続電源となる。

(2) 検討料の支払い及びその扱い

(a) 検討料の支払い

- 連系先となる送電系統を運用する一般送配電事業者又は配電事業者は、系統連系希望者から応募申込みに必要な提出書類を受領した場合は、当該系統連系希望者に対し、検討料の額<sup>※12</sup>を通知するとともに、検討料の支払いに必要となる書類を送付する。ただし、接続検討申込中（受付済かつ回答未受領）の案件にて応募申込みをした系統連系希望者と開始申込みをした系統連系希望者を除く。
- 検討料の額は連系先となる送電系統を運用する一般送配電事業者又は配電事業者の託送供給等約款による。
- 検討料の支払いに必要となる書類を受領した系統連系希望者は、速やかに検討料を支払い、その後、連系先となる送電系統を運用する一般送配電事業者又は配電事業者に対し、その旨通知しなければならない。なお、支払期限は接続検討開始予定日の前営業日までとし、それまでに検討料が支払われない場合は、連系先となる送電系統を運用する一般送配電事業者又は配電事業者は、その応募申込みを受付しない。
- 系統連系希望者が接続検討申込中（受付済かつ回答未受領）の案件にて応募申込みをする場合は、検討料を不要とし、連系先となる送電系統を運用する一般送配電事業者又は配電事業者は、受付時にその旨通知する。また、その場合は、連系先となる送電系統を運用する一般送配電事業者又は配電事業者は、接続検討申込中の案件に対する回答はしない。
- 応募申込みをした系統連系希望者が開始申込みをした系統連系希望者である場合は、連系先となる送電系統を運用する一般送配電事業者又は配電事業者は、当該系統連系希望者に対し、開始検討料を検討料に充当した旨を通知する。

---

※12：振込手数料は系統連系希望者負担とする。

## (b) 検討料の扱い

- 連系先となる送電系統を運用する一般送配電事業者又は配電事業者は、応募申込みをした系統連系希望者が接続検討開始以降に辞退した場合<sup>※13</sup>は、検討料を返還しない。ただし、同一の一括検討において応募申込みを受付した件数が1件のみの場合に限り、当該応募申込みを行った系統連系希望者が一括検討開始前に応募申込みに必要な接続検討申込書と同様の内容で接続検討申込を行い、その回答を受領している系統連系希望者であるときは、検討料を当該系統連系希望者へ返還する（一括検討開始前に受領した接続検討の回答日から1年以内に受け付けた応募申込みの場合で、送配電等業務指針第83条の規定に準じ検討料を不要とする場合に限る）。
- 連系先となる送電系統を運用する一般送配電事業者又は配電事業者は、接続検討開始前までに応募申込みをした系統連系希望者（開始申込みをした系統連系希望者を除く）が辞退した場合は、検討料を当該系統連系希望者へ返還する。

## (3) 応募申込みの受付

- 連系先となる送電系統を運用する一般送配電事業者又は配電事業者は、応募申込みをした系統連系希望者から提出書類を受領した場合は、提出書類に必要事項が記載されていること及び検討料が入金されていること<sup>※14</sup>を確認の上、応募申込みを受け付け、応募申込みをした系統連系希望者に対し、その旨通知する。ただし、提出書類に不備がある場合<sup>※15</sup>には、提出書類の修正を求め、不備がないことを確認した上で受け付ける。
- 連系先となる送電系統を運用する一般送配電事業者又は配電事業者は、必要に応じて、応募申込みをした系統連系希望者へ追加の資料を提出するよう求めることができる。
- 連系先となる送電系統を運用する一般送配電事業者又は配電事業者は、系統連系希望者にとって提出書類に記載することが困難である場合において、代替のデータを使用する等により、当該事項の記載がなくても一括検討の接続検討を実施できる場合は、当該事項の記載を省略することを認めるものとする。その場合、系統連系希望者は、記載を省略した事項に関する情報が明らかとなった時点で、連系先となる送電系統を運用する一般送配電事業者又は配電事業者に対し、速やかに通知しなければならない。
- 連系先となる送電系統を運用する一般送配電事業者又は配電事業者は、応募申込みをした系統連系希望者が他の一括検討又は過去の電源接続案件募集プロセ

---

※13：辞退扱いを含む。

※14：接続検討申込（受付済かつ回答未受領）の案件で申込みした系統連系希望者、開始申込みをした系統連系希望者、その他検討料が不要な場合は除く。

※15：記載内容が判読できない場合や発電設備等の設置場所や受電地点が不明確な場合等を指す。

ス<sup>※16</sup>において、工事費負担金補償金を、支払期日までに支払わなかったことがある場合には、当該系統連系希望者に対し、当該一括検討に関する第三者の支払保証書類等（金融機関の債務保証等、他の系統連系希望者に影響がないことを担保するもの）を提出するよう求める。

- 連系先となる送電系統を運用する一般送配電事業者又は配電事業者は、応募申込みを受付した場合、応募申込みをした系統連系希望者に対し、接続検討の開始予定日及び回答予定日を速やかに通知する。
- 連系先となる送電系統を運用する一般送配電事業者又は配電事業者は、系統連系希望者から本機関への接続検討の提出書類を受領した場合には、提出書類に必要事項が記載されていること及び検討料が入金されていること<sup>※14</sup>を確認の上、本機関に対して、その旨通知し、必要な書類を送付する。ただし、提出書類に不備があるときは、提出書類の修正を求め、不備がないことを確認した上で送付する。
- 応募申込みの締切りまでに提出書類の修正がなされない場合、支払期限までに検討料の支払いがない場合、又は第三者の支払保証書類等の求めに応じない場合は、その応募申込みをした系統連系希望者の申込みは受付しない。その場合、連系先となる送電系統を運用する一般送配電事業者又は配電事業者は、当該応募申込みをした系統連系希望者に対し、その旨通知する。

#### 4. 3 応募申込みの締切り

##### (1) 応募申込みの締切り

- 一般送配電事業者及び配電事業者は、公表した締切日をもって、応募申込みに必要な書類の受付を締め切る。その後、検討料が入金されていること<sup>※14</sup>を確認の上、接続検討を開始する。
- 応募申込みに必要な書類の受付の締切以降、受付した提出書類の変更は原則認めない。
- 一般送配電事業者及び配電事業者は、全ての応募申込みを受付した日又は接続検討開始予定日に、接続検討を開始する。ただし、募集対象エリアを拡大する場合は除く。

##### (2) 募集対象エリアを拡大する場合

- 一般送配電事業者及び配電事業者は、受付した応募申込みの最大受電電力<sup>※17</sup>の合計が増強パターン提示時に公表した最大連系可能量分を超えた場合等は、効率的な系統整備の観点等から、募集対象エリアを拡大することができる。ただし、拡大しようとした送電系統がノンファーム型接続適用系統の場合、募集対

※16：電源接続案件募集プロセスの募集要綱において、第三者の支払保証に関して記載がある案件に限る。

※17：発電設備等を増強する場合は、最大受電電力の増分を用いる。以下、最大受電電力の扱いは同様とする。

象エリアの拡大は行わない。

- 募集対象エリアを拡大した場合、一般送配電事業者及び配電事業者は、拡大した募集対象エリアにて一括検討を再度開始する（3. 参照）。なお、受付済の応募申込みについては全て有効とし、再度の申込みは不要とする。
- 一般送配電事業者及び配電事業者は、募集対象エリアを拡大した場合は、一般送配電事業者及び配電事業者のウェブサイトにもその旨公表するとともに応募申込みをした系統連系希望者に通知する。



## 5. 接続検討

### 5. 1 接続検討の実施

#### (1) 接続検討の実施

- 一括検討の対象となり得る設備を運用する一般送配電事業者及び配電事業者は、一括検討に係る一般送配電事業者及び配電事業者と共に、本機関並びに一般送配電事業者及び配電事業者が受付した全ての接続検討の申込内容を前提に接続検討を実施する。
- 接続検討の実施に伴い一括検討に係る一般送配電事業者及び配電事業者間では、必要に応じ依頼等の手続きを行う。
- 一括検討の対象となり得る設備を運用する一般送配電事業者及び配電事業者は、応募申込みを受付した系統連系希望者の発電設備等に関する連系等の優先順位（以下「系統連系順位」という。）を原則同順位とみなす。
- 一括検討の対象となり得る設備を運用する一般送配電事業者及び配電事業者は、応募申込みを受付した系統連系希望者の申込内容を前提に接続検討の回答に必要な事項について検討を実施する際に、N－1電制<sup>※18</sup>が適用可能な設備に関しては、N－1電制の適用による運用容量の拡大効果も踏まえて検討を行う。
- 工事費負担金は電源線に係る費用に関する省令及び費用負担ガイドライン並びに一般送配電事業者及び配電事業者が公表した工事費負担金の具体的な算出方法に基づき算出する。
- 一般送配電事業者及び配電事業者は、応募申込みを受付した系統連系希望者が3事業者以上の場合<sup>※19</sup>は、接続検討の開始後速やかに応募申込みの状況（応募申込みの受付件数、最大受電電力の合計）をウェブサイト公表する。
- 一般送配電事業者及び配電事業者は、応募申込みを受付した系統連系希望者に対し、接続検討に必要な情報がある場合には、当該情報の提供を求めることができる。この場合、連系先となる送電系統を運用する一般送配電事業者又は配電事業者は、系統連系希望者に対し、必要となる理由を説明しなければならない。
- 一括検討の対象となり得る設備を運用する一般送配電事業者及び配電事業者は、接続検討を実施した結果、工事費充足の蓋然性が高い増強規模を検討する必要が生じた場合は10.7に定めるとおり取り扱う。

---

※18：N－1電制とは「単一設備故障時にリレーシステムで瞬時に電源制限を行うことで運用容量を拡大する取り組み（「流通設備の整備計画の策定（送配電等業務指針第55条関連）におけるN－1電制の考え方について」より抜粋）」を指す。

※19：系統連系希望者の個人情報保護の観点による。

(2) 系統連系工事に広域連系系統の増強工事が必要となることが判明した場合の手続き

- 接続検討の結果、その系統連系工事に広域連系系統の増強工事が必要となることが判明した場合は、一括検討の対象となり得る設備を運用する一般送配電事業者及び配電事業者は、本機関に対し、速やかに当該増強工事の概要等を報告する。

5. 2 接続検討の回答

- 連系先となる送電系統を運用する一般送配電事業者又は配電事業者は、接続検討開始日から原則3か月以内に、応募申込みを受付した全ての系統連系希望者に対し、接続検討の結果を回答するとともに必要な説明を行う。ただし、申込件数が著しく多い等の理由で、検討期間が3か月を超過することが判明した場合、連系先となる送電系統を運用する一般送配電事業者又は配電事業者は、その理由、進捗状況及び今後の見込み（延長後の回答予定日を含む。）について応募申込みを受付した系統連系希望者へ通知し、系統連系希望者の要請に応じ、個別の説明を行う。なお、延長後の回答予定日までに回答できない可能性が生じたときも同様とする。
- 接続検討の申込先が本機関である案件については、一括検討の対象となり得る設備を運用する一般送配電事業者及び配電事業者は、本機関に対し、前述の回答等を行うために必要な資料を送付する。
- 連系先となる送電系統を運用する一般送配電事業者又は配電事業者は、応募申込みを受付した系統連系希望者の事業性判断等の一助となるよう、一括検討全体の工事概要、連系可能量、概算工事費及び他の応募申込みを受付した系統連系希望者の情報（最大受電電力、連系電圧、連系点等）を含めた申込状況等を接続検討回答書に添付する。
- 連系先となる送電系統を運用する一般送配電事業者又は配電事業者は、接続検討回答に合わせて再接続検討の申込み（6. 参照。以下「再接続検討申込み」という。）等の手続きについて案内する。

## 6. 再接続検討

### 6. 1 再接続検討申込み

#### (1) 再接続検討申込みの受付開始

- 連系先となる送電系統を運用する一般送配電事業者又は配電事業者は、接続検討の回答日より、再接続検討申込みの受付を開始する。
- 前述の接続検討の回答を受領した系統連系希望者は、回答内容を踏まえた上で引き続き募集対象となる送電系統への連系等を希望する場合には、接続検討の回答日から起算して、20営業日以内に連系先となる送電系統を運用する一般送配電事業者又は配電事業者に対し再接続検討申込みを行う。

#### (2) 再接続検討申込みに必要な提出書類

- 再接続検討申込みを希望する系統連系希望者は、再接続検討申込みに必要な書類を連系先となる送電系統を運用する一般送配電事業者又は配電事業者に提出する。なお、受付期間内に再接続検討申込みをしない系統連系希望者がいた場合、連系先となる送電系統を運用する一般送配電事業者又は配電事業者は、当該系統連系希望者を辞退扱いとする。
- 再接続検討申込みをする系統連系希望者は、連系先となる送電系統を運用する一般送配電事業者又は配電事業者に対し、負担可能上限額を書面にて申告する<sup>※20</sup>。また、負担可能上限額の申告に合わせ、その額に応じた保証金を連系先となる送電系統を運用する一般送配電事業者又は配電事業者に支払い、その旨通知しなければならない。ただし、保証金を要しない場合は除く。

##### (a) 再接続検討申込みに必要な提出書類等

- 再接続検討申込書<sup>※10</sup>
- 負担可能上限額申告書<sup>※21</sup>
- 保証金（業務規程第82条の2の規定に基づく算定方法による）<sup>※22</sup>

##### (b) 提出先、提出方法、提出部数

- 応募申込みと同様（4.2(1)(b)～(d)参照）。
- 保証金に関しては6.1(3)参照。

#### (3) 保証金（デポジット）の扱い

##### (a) 保証金の扱い

- 系統連系希望者は、再接続検討開始予定日の2営業日前までに保証金を支

※20：申告する負担可能上限額に上下限值はない。

※21：一般送配電事業者及び配電事業者は、工事費負担金を算定した結果、系統連系希望者の工事費負担金が当該系統連系希望者の申告した負担可能上限額以下である場合は、当該系統連系希望者の工事費負担金を負担可能として取り扱う（後記6.2参照）。

※22：振込手数料は系統連系希望者負担とする。

払う。

- 連系先となる送電系統を運用する一般送配電事業者又は配電事業者は、系統連系希望者が工事費負担金契約（８．参照）を締結し、工事費負担金を入金した場合は、当該系統連系希望者が支払った保証金を当該系統連系希望者が負担する工事費負担金に充当する。
- 連系先となる送電系統を運用する一般送配電事業者又は配電事業者は、再接続検討開始後、辞退した又は辞退扱いとなった系統連系希望者が支払った保証金を没収する。
- ただし、系統連系希望者が工事費負担金契約（８．参照）を締結する前に、次に掲げる事情が生じた場合その他の正当な理由がある場合、連系先となる送電系統を運用する一般送配電事業者又は配電事業者は、当該系統連系希望者が支払った保証金を返還する<sup>※23</sup>。連系先となる送電系統を運用する一般送配電事業者又は配電事業者は、当該系統連系希望者に対し、その旨通知する。
  - ① 工事費負担金の額が申告した負担可能上限額を超過したことで辞退扱いとなった場合
  - ② 再接続検討及び技術検討（７．３参照）の回答における所要工期が、受領した直近の回答よりも長期化したことを理由に、当該再接続検討又は技術検討の回答日から起算して２０営業日以内に一括検討を辞退する場合<sup>※24</sup>
  - ③ 増強工事の規模の縮小等により連系等を行うことが不可能又は著しく困難となった場合
  - ④ 一括検討が中止された場合

#### (b) 没収した保証金の扱い

- 連系先となる送電系統を運用する一般送配電事業者又は配電事業者は、工事費負担金補償契約（７．１（７）参照）を締結した系統連系希望者が辞退又は辞退扱いとなった場合、当該系統連系希望者から没収した保証金を、当該系統連系希望者と締結した工事費負担金補償契約に基づく補償金に充当する。
- 連系先となる送電系統を運用する一般送配電事業者又は配電事業者は、契約申込みの回答にて連系承諾を受領した系統連系希望者との工事費負担金契約締結時に、辞退した又は辞退扱いとなった他の系統連系希望者から没収した保証金を充当する。充当先は、保証金を没収された系統連系希望者が契約申込みに対する回答において共用することが見込まれた設備の概算

※23：なお、返還する際に利息は付さない。また、返還先は、一般送配電事業者と系統連系希望者間又は配電事業者と系統連系希望者間で協議の上決定する。

※24：系統連系希望者の都合による連系開始希望日（営業運転）の延伸を理由に辞退する場合は含まれない。

工事費とし、充当する額は、共用することが見込まれた設備の概算工事費の比で按分した額とする。

#### (4) 再接続検討申込みの受付

- 連系先となる送電系統を運用する一般送配電事業者又は配電事業者は、系統連系希望者から再接続検討申込みに必要な提出書類を受領した場合には、提出書類に必要事項が記載されていること及び保証金が入金されていること<sup>※25</sup>を確認の上、再接続検討申込みを受け付ける。ただし、提出書類に不備がある場合には、提出書類の修正を求め、不備がないことを確認した上で再接続検討申込みを受け付ける。
- 連系先となる送電系統を運用する一般送配電事業者又は配電事業者は、再接続検討申込みを受付した場合は、再接続検討申込みをした系統連系希望者に対し、その旨と再接続検討の開始予定日及び回答予定日を速やかに通知する。
- 連系先となる送電系統を運用する一般送配電事業者又は配電事業者は、系統連系希望者にとって提出書類に記載することが困難である場合において、代替のデータを使用する等により、当該事項の記載がなくても再接続検討を実施できる場合は、当該事項の記載を省略することを認めるものとする。その場合、系統連系希望者は、記載を省略した事項に関する情報が明らかとなった時点で、連系先となる送電系統を運用する一般送配電事業者又は配電事業者に対し、速やかに通知しなければならない。
- 連系先となる送電系統を運用する一般送配電事業者又は配電事業者は、必要に応じて、再接続検討申込みをした系統連系希望者へ追加の資料を提出するよう求めることができる。
- 連系先となる送電系統を運用する一般送配電事業者又は配電事業者は、系統連系希望者から本機関への再接続検討申込みの提出書類を受領した場合には、提出書類に必要事項が記載されていること及び保証金が入金されていること<sup>※25</sup>を確認の上、本機関に対して、その旨通知し、必要な書類を送付する。ただし、提出書類に不備があるときは、提出書類の修正を求め、不備がないことを確認した上で送付する。
- 連系先となる送電系統を運用する一般送配電事業者又は配電事業者は、再接続検討開始予定日までに提出書類の修正がなされない場合、又は支払期限（再接続検討開始予定日の2営業日前）までに保証金の支払いがない場合<sup>※25</sup>は、当該系統連系希望者の申込みを受付しない。その場合、連系先となる送電系統を運用する一般送配電事業者又は配電事業者は、当該系統連系希望者に対し、その旨通知するとともに保証金を支払済である場合は、当該系統連系希望者の保証金を返還する<sup>※23</sup>。

---

※25：保証金が不要な場合は除く。

## (5) 再接続検討申込みの締切り

- 連系先となる送電系統を運用する一般送配電事業者又は配電事業者は、接続検討の回答日から起算して20営業日後に、再接続検討申込みに必要な書類の受付を締め切るとともに、保証金が入金されていること<sup>※25</sup>を確認する。
- 連系先となる送電系統を運用する一般送配電事業者又は配電事業者は、再接続検討申込みに必要な書類の受付の締切以降、再接続検討申込みをしていない系統連系希望者を辞退したものとする。
- 連系先となる送電系統を運用する一般送配電事業者又は配電事業者は、再接続検討申込みに必要な書類の受付の締切以降、受付した提出書類の変更を原則認めない。
- 連系先となる送電系統を運用する一般送配電事業者又は配電事業者は、全ての再接続検討申込みを受付した日又は再接続検討開始予定日に、再接続検討を開始する。

## (6) 留意事項（発電設備等の設置場所の重複について）

- 系統連系希望者は、再接続検討申込み前までに可能な限り地権者等と調整を行い、他の系統連系希望者と発電設備等の設置場所が重複しないよう努める。
- 再接続検討申込みを受付した結果、発電設備等の設置場所が重複している系統連系希望者が確認された場合<sup>※26</sup>、連系先となる送電系統を運用する一般送配電事業者又は配電事業者は、当該系統連系希望者へ発電場所の重複を通知する<sup>※27</sup>。その通知を受けた系統連系希望者は、他の重複する系統連系希望者や地権者等と調整を行う。
- 連系先となる送電系統を運用する一般送配電事業者又は配電事業者は、再接続検討開始後、発電設備等の設置場所の重複を解消するために辞退することになった場合においても、保証金と工事費負担金補償契約（7.1(7)(b)参照）の取り扱いは変わらないものとし、その辞退は系統連系希望者の責による辞退とする。

## 6. 2 再接続検討の実施

### (1) 再接続検討の実施

- 一括検討の対象となり得る設備を運用する一般送配電事業者及び配電事業者は、一括検討に係る一般送配電事業者及び配電事業者と共に、本機関並びに一般送

---

※26：系統連系希望者が提出した書面上の記載（申込み時の発電設備等の設置場所の住所等や接続検討申込み時の図面等）等から地点重複が確認された場合に限る。なお、一般送配電事業者及び配電事業者が、地点重複の有無について網羅的な確認を行うものではなく、また、その正確性の確認をしたものではない。

※27：調整に必要となるため、一般送配電事業者及び配電事業者は、発電設備等の設置場所が重複する系統連系希望者に対し、他の重複する系統連系希望者の連絡先等を提供する（系統連系希望者の連絡先等の提供について、一般送配電事業者及び配電事業者は、関係する系統連系希望者への事前・事後の確認等を行わない）。

配電事業者及び配電事業者が受付した全ての再接続検討申込み内容を前提に再接続検討を実施する。

- 再接続検討の実施に伴い一括検討に係る一般送配電事業者及び配電事業者間では、必要に応じ依頼等の手続きを行う。
- 一括検討の対象となり得る設備を運用する一般送配電事業者及び配電事業者は、再接続検討申込みを受付した系統連系希望者の系統連系順位を原則同順位とみなす。しかしながら、系統連系順位を決定する必要がある場合（10.6参照）は、再接続検討時点の負担可能上限額余剰分単価を用いて系統連系順位を決定する。
- 一括検討の対象となり得る設備を運用する一般送配電事業者及び配電事業者は、再接続検討申込みを受付した系統連系希望者の申込内容を前提に再接続検討の回答に必要となる事項について検討を実施する際に、N-1電制が適用可能な設備に関しては、N-1電制の適用による運用容量の拡大効果も踏まえて検討を行う。
- 工事費負担金は電源線に係る費用に関する省令及び費用負担ガイドライン並びに一般送配電事業者及び配電事業者が公表した工事費負担金の具体的な算出方法に基づき算定する。
- 一括検討の対象となり得る設備を運用する一般送配電事業者及び配電事業者は、系統連系希望者の工事費負担金が当該系統連系希望者の申告した負担可能上限額以下である場合は、当該系統連系希望者の工事費負担金を負担可能として取り扱う。また、工事費負担金が負担可能上限額を超過する場合は、当該系統連系希望者を辞退扱いとする。その場合、一括検討の対象となり得る設備を運用する一般送配電事業者及び配電事業者は、辞退扱いとした系統連系希望者を除外し、当該系統連系希望者以外の再接続検討申込みを受付した系統連系希望者の連系等を前提に、再接続検討を実施する（別紙3参照）。
- 検討の結果、負担可能上限額を超過することによる辞退扱いが連鎖することが判明した場合は10.8（1）に定めるとおり取り扱う。
- 全ての系統連系希望者が辞退又は辞退扱いになる場合、一括検討の対象となり得る設備を運用する一般送配電事業者及び配電事業者は既存の送電系統に増強工事を要せずに連系可能な系統連系希望者がいるか検討する。
- 一括検討の対象となり得る設備を運用する一般送配電事業者及び配電事業者は、再接続検討申込みをした系統連系希望者に対し、再接続検討に必要な情報がある場合には、当該情報の提供を求めることができる。この場合、連系先となる送電系統を運用する一般送配電事業者又は配電事業者は、系統連系希望者に対し、必要となる理由を説明しなければならない。
- 一括検討の対象となり得る設備を運用する一般送配電事業者及び配電事業者は、再接続検討において、更なる辞退又は辞退扱いとなる系統連系希望者がいなくなった時点で辞退扱いとなる系統連系希望者を確定する。

## (2) 系統連系工事に広域連系系統の増強工事が必要であることが判明した場合の手続き

- 再接続検討の結果、その系統連系工事に広域連系系統の増強工事が必要であることが判明した場合は、一括検討の対象となり得る設備を運用する一般送配電事業者及び配電事業者は、本機関に対し、速やかに当該増強工事の概要等を報告する。

## 6. 3 再接続検討の回答

### (1) 再接続検討の回答

- 連系先となる送電系統を運用する一般送配電事業者又は配電事業者は、再接続検討開始日から原則3か月以内に、再接続検討申込みを受付した全ての系統連系希望者に対し、再接続検討の結果を回答するとともに必要な説明を行う。ただし、申込件数が著しく多い等の理由で、検討期間が3か月を超過することが判明した場合、連系先となる送電系統を運用する一般送配電事業者又は配電事業者は、その理由、進捗状況及び今後の見込み（延長後の回答予定日を含む。）について再接続検討申込みを受付した系統連系希望者へ通知し、系統連系希望者の要請に応じ、個別の説明を行う。なお、延長後の回答予定日までに回答できない可能性が生じたときも同様とする。
- 再接続検討の申込先が本機関である案件については、連系先となる送電系統を運用する一般送配電事業者又は配電事業者は、本機関に対し、前述の回答等を行うために必要な資料を送付する。
- 連系先となる送電系統を運用する一般送配電事業者又は配電事業者は、辞退扱いとなった系統連系希望者に対し、辞退扱いとなった旨を書面にて通知し、保証金の扱い（6. 1 (3) 参照）に基づき、当該系統連系希望者の保証金を返還する<sup>\*23</sup>。なお、再接続検討申込書の申込先が本機関である案件が辞退扱いとなった場合、連系先となる送電系統を運用する一般送配電事業者又は配電事業者は、これに加え、本機関にその旨通知する。
- 連系先となる送電系統を運用する一般送配電事業者又は配電事業者は、再接続検討申込みを受付した系統連系希望者の事業性判断等の一助となるよう、一括検討全体の工事概要、連系可能量、概算工事費及び他の再接続検討申込みを受付した系統連系希望者の情報（最大受電電力、連系電圧、連系点等）を含めた申込状況等を再接続検討の回答書に添付する。
- 連系先となる送電系統を運用する一般送配電事業者又は配電事業者は、再接続検討回答に合わせて契約申込み（7. 1 参照）の手続き等について案内するとともに工事費負担金補償契約（7. 1 (7) 参照）の案を送付する。

### (2) 再接続検討の結果、所要工期が長期化する場合の手続き

- 接続検討の回答における所要工期よりも所要工期が長期化した再接続検討の回答を受領した系統連系希望者は、契約申込みの受付期間内において、再接続検



討の回答日から起算して20営業日以内に所要工期が長期化したことを理由に辞退を申し込むことができる。

- 契約申込みの受付締切までに所要工期が長期化したことを理由に系統連系希望者が辞退の申込みをした場合は、連系先となる送電系統を運用する一般送配電事業者又は配電事業者は、当該系統連系希望者の保証金を返還する<sup>※23</sup>。
- 所要工期が長期化した再接続検討の回答を受領した系統連系希望者が、契約申込みの受付締切までに所要工期が長期化したことを理由に辞退を申し込まなかった場合、連系先となる送電系統を運用する一般送配電事業者又は配電事業者は、当該系統連系希望者を、所要工期が長期化したことを理由に辞退しなかったものとし、それ以外の理由で契約申込みを申し込まなかった系統連系希望者と同様に扱う。

## 7. 契約申込み

### 7. 1 契約申込み

#### (1) 契約申込みの受付開始

- 連系先となる送電系統を運用する一般送配電事業者又は配電事業者は、再接続検討の回答日より、契約申込みの受付を開始する。
- 前述の再接続検討の回答を受領した系統連系希望者は、回答内容を踏まえ、引き続き募集対象となる送電系統への連系等を希望する場合には、再接続検討の回答日から起算して、20営業日以内に連系先となる送電系統を運用する一般送配電事業者又は配電事業者に対し、契約申込みを行なわなければならない。

#### (2) 契約申込みに必要な提出書類

- 契約申込みをする系統連系希望者は、契約申込みに必要な書類を連系先となる送電系統を運用する一般送配電事業者又は配電事業者に提出する。なお、受付期間内に申込みがなかった場合は、連系先となる送電系統を運用する一般送配電事業者又は配電事業者は、当該系統連系希望者を辞退扱いとする。
- 契約申込みをする系統連系希望者は、連系先となる送電系統を運用する一般送配電事業者又は配電事業者に対し、負担可能上限額を書面にて再申告<sup>※28</sup>する。
- 負担可能上限額の再申告に合わせ、必要となる保証金を連系先となる送電系統を運用する一般送配電事業者又は配電事業者に支払い、その旨通知しなければならない。ただし、追加の保証金が不要な場合は除く。

##### (a) 契約申込みに必要な提出書類等

- 契約申込書
- 工事費負担金補償契約書<sup>※29</sup>
- 負担可能上限額再申告書
- 保証金（業務規程第82条の2の規定に基づく算定方法に準じる）<sup>※30</sup>

##### (b) 提出先、提出方法、提出部数

- 応募申込みと同様（4.2（1）（b）～（d）参照）。ただし、工事費負担金補償契約書の提出部数は2部とする。
- 保証金に関しては6.1（3）参照。

#### (3) 負担可能上限額の扱い

- 再接続検討申込みと同様に扱う<sup>※21</sup>。

※28：再接続検討申込み時に申告した負担可能上限額と同額以上の額とする。

※29：系統連系希望者が捺印したものとする。

※30：再申告に伴い、追加の保証金が必要となった場合は、支払済の保証金との差額を入金する。振込手数料は系統連系希望者負担とする。

#### (4) 保証金の扱い

- 系統連系希望者は、契約申込みの締切り日までに支払う<sup>※31</sup>。
- その他の扱いは再接続検討申込みと同様とする（6. 1（3）参照）。

#### (5) 契約申込みの受付

- 連系先となる送電系統を運用する一般送配電事業者又は配電事業者は、系統連系希望者から契約申込みに必要な提出書類を受領した場合は、提出書類に必要な事項が記載されていること及び保証金が入金されていること<sup>※31</sup>を確認の上、契約申込みを受け付ける。ただし、提出書類に不備がある場合には、提出書類の修正を求め、不備がないことを確認した上で契約申込みを受け付ける。
- 連系先となる送電系統を運用する一般送配電事業者又は配電事業者は、契約申込みを受付した場合は、契約申込みをした系統連系希望者に対し、その旨と回答予定日を速やかに通知する。
- 連系先となる送電系統を運用する一般送配電事業者又は配電事業者は、必要に応じて、契約申込みをした系統連系希望者へ追加の資料を提出するよう求めることができる。
- 連系先となる送電系統を運用する一般送配電事業者又は配電事業者は、系統連系希望者にとって提出書類に記載することが困難である場合において、代替のデータを使用する等により、当該事項の記載がなくても技術検討を実施できる場合は、当該事項の記載を省略することを認めるものとする。その場合、系統連系希望者は、記載を省略した事項に関する情報が明らかとなった時点で、連系先となる送電系統を運用する一般送配電事業者又は配電事業者に対し、速やかに通知しなければならない。
- 連系先となる送電系統を運用する一般送配電事業者又は配電事業者は、契約申込みの締切りまでに提出書類の修正がなされない場合は、当該系統連系希望者の申込みを原則無効とし、辞退扱いとする。その場合、連系先となる送電系統を運用する一般送配電事業者又は配電事業者は、当該系統連系希望者に対し、その旨通知する。
- 連系先となる送電系統を運用する一般送配電事業者又は配電事業者と契約申込みをした系統連系希望者は、契約申込みの受付後、工事費負担金補償契約を締結する（7. 1（7）参照）。

#### (6) 契約申込みの締切り

- 連系先となる送電系統を運用する一般送配電事業者又は配電事業者は、再接続検討の回答日から起算して20営業日後に、契約申込みの受付を締め切り、必要な保証金が入金されているか否かを確認する。
- 連系先となる送電系統を運用する一般送配電事業者又は配電事業者は、契約申込みの締切りまでに契約申込みをしていない系統連系希望者を辞退扱いとする。

---

※31：追加の保証金が不要な場合は除く。

- 契約申込みの締切りまでに必要となる追加の保証金が入金されない場合、当該系統連系希望者の負担可能上限額は再接続検討申込み時に申告した額とする。その場合、連系先となる送電系統を運用する一般送配電事業者又は配電事業者は、当該系統連系希望者に対し、その旨通知する。
- 契約申込みの締切以降、受付した提出書類の変更は原則認めない。

## (7) 工事費負担金補償契約

### (a) 工事費負担金補償契約の締結

- 連系先となる送電系統を運用する一般送配電事業者又は配電事業者と契約申込みをした系統連系希望者は、工事費負担金補償契約（以下「補償契約」という。）を締結する<sup>※32、33</sup>。
- 連系先となる送電系統を運用する一般送配電事業者又は配電事業者は、期限までに補償契約を締結しない系統連系希望者の契約申込みを無効とし、辞退扱いとする。
- 連系先となる送電系統を運用する一般送配電事業者又は配電事業者は、契約申込みを受付した全ての系統連系希望者と補償契約を締結後、契約申込みに対する検討を開始する。

### (b) 工事費負担金補償契約の内容

- 連系先となる送電系統を運用する一般送配電事業者又は配電事業者は、契約申込みに対する検討の結果、補償契約を締結した系統連系希望者の工事費負担金の額が契約申込みの際に申告した負担可能上限額以内である場合は、当該系統連系希望者の工事費負担金を確定し、連系承諾を行う。
- 補償契約を締結した系統連系希望者は、当該契約の締結後、辞退した場合、辞退扱いとなった場合又は一括検討の完了以降に連系等を行うことが不可能又は著しく困難となった場合は、同契約に基づき工事費負担金補償金（以下「補償金」という。）を負担する。ただし、一括検討の完了前に、次に掲げる事情が生じた場合その他正当な理由がある場合は、補償契約に基づく支払義務は免除される。
  - ① 工事費負担金が負担可能上限額を超過したことで辞退扱いとなった場合
  - ② 技術検討（7. 3参照）の回答における所要工期が、受領した直近の回答よりも長期化したことを理由に、当該技術検討の回答日から起算して

※32：契約申込みを受付後、契約申込みをした系統連系希望者が辞退することにより、契約申込みを受付した他の系統連系希望者の工事費負担金の再算定が発生したことで、他の系統連系希望者に不利益を与えることを防止することを目的としている。

※33：一般送配電事業者及び配電事業者は、補償契約書の雛形をウェブサイトに公表する。一般送配電事業者及び配電事業者は、その雛形を一括検討中に変更する場合は、応募申込みをした系統連系希望者（辞退扱いとした系統連系希望者を除く）に対し、その旨説明する。

20営業日以内に系統連系希望者が辞退する場合<sup>※34</sup>

- ③ 増強工事の規模の縮小等により連系等を行うことが不可能又は著しく困難となった場合
- ④ 一括検討が中止となった場合
- 連系先となる送電系統を運用する一般送配電事業者又は配電事業者は、補償契約に基づく支払義務が免除される系統連系希望者が発生した場合、当該系統連系希望者に対し、その旨通知する。
- 補償契約に基づき系統連系希望者が支払った補償金は、他の系統連系希望者と共用する設備に係る工事費負担金に充当する。

(c) **工事費負担金の補償**

- 補償金の上限は、補償契約を締結した系統連系希望者が申告した負担可能上限額とする。
- 補償金の額は、他の系統連系希望者と共用する設備に係る工事に関し、補償金を負担する系統連系希望者を除外して算定した系統連系希望者の工事費負担金と、他の系統連系希望者が補償契約締結時（他の系統連系希望者の辞退発生等により、工事費負担金を変更した場合は、当該変更時をいう。）に負担する予定であった工事費負担金との差額とする。

(d) **補償契約を履行しない系統連系希望者に対する措置等**

- 連系先となる送電系統を運用する一般送配電事業者又は配電事業者は、補償契約を履行しない系統連系希望者から他の一括検討への申込みがあった場合は、第三者の支払保証書類等（金融機関の債務保証等、他の系統連系希望者に影響がないことを担保するもの）の提出を求める。また、系統連系希望者が第三者の支払保証書類等の求めに応じない場合、連系先となる送電系統を運用する一般送配電事業者又は配電事業者は、その系統連系希望者の申込みは受け付けない。

## 7. 2 現地調査の実施

- 一般送配電事業者及び配電事業者は、契約申込みに対する回答のために現地調査が必要と判断した場合は、現地調査を実施する。なお、現地調査の実施にあたって、一般送配電事業者及び配電事業者が必要と判断した場合、連系先となる送電系統を運用する一般送配電事業者又は配電事業者と系統連系希望者は損害実費弁済契約等を締結する。
- 現地調査の実施に伴い一括検討に係る一般送配電事業者及び配電事業者間では、必要に応じ依頼等の手続きを行う。

---

※34：系統連系希望者の都合による連系開始希望日（営業運転）の延伸を理由に辞退する場合は含まれない。

### 7. 3 技術検討の実施

- 一般送配電事業者及び配電事業者は、再接続検討回答以降に辞退又は辞退扱いとなった系統連系希望者等が発生した場合又は現地調査（7. 2 参照）の結果等により、契約申込に伴う技術検討が必要であると判断した場合は、技術検討を実施する。

#### （1）技術検討の実施

- 一般送配電事業者及び配電事業者は、受付した全ての契約申込みの内容<sup>※35</sup>を前提に技術検討を実施する。
- 技術検討の実施に伴い一括検討に係る一般送配電事業者及び配電事業者間では、必要に応じ依頼等の手続きを行う。
- 一般送配電事業者及び配電事業者は、契約申込みを受付した系統連系希望者の系統連系順位を原則同順位とみなす。
- 一般送配電事業者及び配電事業者は、契約申込みを受付した系統連系希望者の申込内容を前提に契約申込みの回答に必要な事項について検討を実施する際に、N－1電制が適用可能な設備に関しては、N－1電制の適用による運用容量の拡大効果も踏まえて検討を行う。
- 工事費負担金は電源線に係る費用に関する省令及び費用負担ガイドライン並びに一般送配電事業者及び配電事業者が公表した工事費負担金の具体的な算出方法に基づき算出する。
- 一括検討の対象となり得る設備を運用する一般送配電事業者及び配電事業者は、系統連系希望者の工事費負担金が当該系統連系希望者の申告した負担可能上限額以下である場合は、当該系統連系希望者の工事費負担金を負担可能として取り扱う。また、工事費負担金が負担可能上限額を超過する場合は、当該系統連系希望者を辞退扱いとする。その場合、一括検討の対象となり得る設備を運用する一般送配電事業者及び配電事業者は、辞退扱いとした系統連系希望者を除外し、除外した旨を、他の技術検討を実施する一般送配電事業者及び配電事業者に対して連絡する。一般送配電事業者及び配電事業者は、当該系統連系希望者以外の契約申込みをした系統連系希望者の契約申込みの内容を前提に、技術検討を実施する（別紙3参照）。
- 検討の結果、負担可能上限額を超過することによる辞退扱いが連鎖することが判明した場合は10. 8（1）に定めるとおり取り扱う。
- 全ての系統連系希望者が辞退又は辞退扱いになる場合、一括検討の対象となり得る設備を運用する一般送配電事業者及び配電事業者は既存の送電系統に増強工事を要せずに連系可能な系統連系希望者がいるか検討する。
- 一般送配電事業者及び配電事業者は、契約申込みをした系統連系希望者に対し、技術検討に必要な情報がある場合には、当該情報の提供を求めることがで

※35：契約申込みを受付後、辞退したものを除く。

きる。この場合、連系先となる送電系統を運用する一般送配電事業者又は配電事業者は、系統連系希望者に対し、必要となる理由を説明しなければならない。

- 一般送配電事業者及び配電事業者は、技術検討において、更なる辞退又は辞退扱いとなる系統連系希望者がいなくなった時点で辞退扱いとなる系統連系希望者を確定するとともに、工事費負担金を負担可能な系統連系希望者に対し連系承諾を行う。

#### (2) 系統連系工事に広域連系系統の増強工事が必要であることが判明した場合の手続き

- 技術検討の結果、その系統連系工事に広域連系系統の増強工事が必要であることが判明した場合は、一括検討の対象となり得る設備を運用する一般送配電事業者及び配電事業者は、本機関に対し、速やかに当該増強工事の概要等を報告する。

### 7. 4 契約申込みの回答

#### (1) 契約申込みの回答

- 連系先となる送電系統を運用する一般送配電事業者又は配電事業者は、契約申込み受付の締切日から起算して原則6か月以内又は契約申込みを受付した系統連系希望者と合意した期間以内に、契約申込みを受付した全ての系統連系希望者に対し、契約申込みに対する検討結果を回答するとともに必要な説明を行う。ただし、申込件数が著しく多い等の理由で、6か月又は契約申込みを受付した系統連系希望者と合意した期間を超過することが判明した場合、連系先となる送電系統を運用する一般送配電事業者又は配電事業者は、その理由、進捗状況及び今後の見込み（延長後の回答予定日を含む。）について契約申込みを受付した系統連系希望者へ通知し、系統連系希望者の要請に応じ、個別の説明を行う。なお、現地調査及び技術検討が不要の場合は、連系先となる送電系統を運用する一般送配電事業者又は配電事業者は、速やかに契約申込みに対する検討結果を回答し、必要な説明を行う。
- 合意可能な期間が契約申込みをした系統連系希望者ごとに異なる場合、連系先となる送電系統を運用する一般送配電事業者又は配電事業者は、合意可能な期間の中で最長の期間を合意した期間とする。なお、連系先となる送電系統を運用する一般送配電事業者又は配電事業者が必要とする期間より短い期間で回答する場合は、工事費負担金や工期が一括検討完了後に大きく変動する場合がある。
- 連系先となる送電系統を運用する一般送配電事業者又は配電事業者は、辞退扱いとなった系統連系希望者に対し、辞退扱いとなった旨を書面にて通知し、保証金の扱い（6. 1 (3) 参照）に基づき、当該系統連系希望者の保証金を返還する<sup>※23</sup>。

## (2) 技術検討の結果、所要工期が長期化する場合の手続き

- 7. 3に基づく技術検討の結果、再接続検討又は前回の技術検討の結果よりも所要工期が長期化する系統連系希望者がいる場合、連系先となる送電系統を運用する一般送配電事業者又は配電事業者は、契約申込みの結果（連系承諾等）を回答する前に、技術検討の結果を契約申込みをした全ての系統連系希望者に回答するとともに、長期化を理由とした辞退の受付期間を設ける。
- 再接続検討又は前回の技術検討の結果よりも所要工期が長期化する回答を受領した系統連系希望者は、技術検討の回答日から起算して20営業日以内に所要工期が長期化したことを理由に辞退を申し込むことができる。
- 所要工期が長期化したことを理由に系統連系希望者が辞退の申込みをした場合、連系先となる送電系統を運用する一般送配電事業者又は配電事業者は、当該系統連系希望者の保証金を返還<sup>※23</sup>する。また、辞退扱いを通知した系統連系希望者及び辞退した系統連系希望者を除外した形で技術検討を再度実施するとともに、残る系統連系希望者へその旨通知する。
- 技術検討の回答日から起算して20営業日後、辞退する系統連系希望者がいない場合、連系先となる送電系統を運用する一般送配電事業者又は配電事業者は、当該技術検討の結果を有効と判断し、契約申込みに対する結果（連系承諾等）を回答する。



## 8. 工事費負担金契約

### 8. 1 工事費負担金契約の締結

#### (1) 工事費負担金契約の締結

- 契約申込みに対する検討回答にて連系承諾を受領した系統連系希望者は、連系承諾後1か月以内に、連系先となる送電系統を運用する一般送配電事業者又は配電事業者と工事費負担金契約（以下「負担金契約」という。）を締結しなければならない<sup>※36</sup>。ただし、工事費負担金がない場合、連系承諾を受領した系統連系希望者は、連系先となる送電系統を運用する一般送配電事業者又は配電事業者に対し、工事費負担金の確認書を提出することで、負担金契約の締結に代えることができる。
- 連系先となる送電系統を運用する一般送配電事業者又は配電事業者は、1か月を超えて負担金契約を締結しない系統連系希望者を、辞退扱いとする（10.8（2）参照）。

#### (2) 工事費負担金の算出方法

- 工事費負担金は電源線に係る費用に関する省令及び費用負担ガイドライン並びに一般送配電事業者及び配電事業者が公表した工事費負担金の具体的な算出方法に基づき算出する。
- 連系先となる送電系統を運用する一般送配電事業者又は配電事業者は、辞退した又は辞退扱いとなった系統連系希望者から没収した保証金を充当する。充当先は、保証金を没収された系統連系希望者が契約申込みの回答において共用することが見込まれた設備の概算工事費とし、充当する額は、共用することが見込まれた設備の概算工事費の比で按分した額とする。

### 8. 2 工事費負担金の入金

#### (1) 負担金契約締結に伴う工事費負担金の入金

- 負担金契約を締結した系統連系希望者は、締結した負担金契約に基づき、連系先となる送電系統を運用する一般送配電事業者又は配電事業者に対し、工事費負担金を支払う。
- 連系先となる送電系統を運用する一般送配電事業者又は配電事業者は、系統連系希望者が負担金契約を締結し、工事費負担金を入金した場合は、当該系統連系希望者が支払った保証金を当該系統連系希望者が負担する工事費負担金に充当する。

---

※36：一般送配電事業者及び配電事業者は、負担金契約書の雛形をウェブサイトに公表する。一般送配電事業者及び配電事業者は、その雛形を一括検討中に変更する場合は、応募申込みをした系統連系希望者（辞退した又は辞退扱いとした系統連系希望者を除く）に対し、その旨説明する。

## 9. 一括検討の完了

### (1) 一括検討の完了

- 一括検討に係わる一般送配電事業者及び配電事業者は、次のいずれかに該当する場合は一括検討を完了とする。
  - (a) 負担金契約を締結した全ての系統連系希望者（一括検討から辞退した又は辞退扱いとなった等の理由により連系等を行うことが不可能又は著しく困難となった者を除く）から工事費負担金の入金<sup>※37</sup>が確認された場合
  - (b) 一括検討に応募申込みした全ての系統連系希望者が、辞退した又は辞退扱いになった等の理由により連系等を行うことが不可能又は著しく困難となったことが確認された場合
  - (c) 系統連系希望者から応募申込みが行われなかったことが確認された場合
- 辞退した又は辞退扱いとなった系統連系希望者が一括検討で行った全ての行為（開始申込み、応募申込み等）は一括検討の完了をもって全て無効となる。ただし、締結した契約に関わる行為は除く。

### (2) 一括検討の結果の公表

- 一般送配電事業者及び配電事業者は、一括検討の完了後遅滞なく、その結果を一般送配電事業者及び配電事業者のウェブサイト公表するとともに、本機関に報告する。

---

※37：工事費負担金がない場合は、工事費負担金の確認書の提出に代えることができる。

## 10. その他

### 10. 1 暫定容量確保と容量確定について

- ノンファーム型接続が適用されない配電用変圧器及び特別高圧の配電設備を対象に以下の通り暫定容量確保（送配電等業務指針第92条に規定する連系予約のうち、暫定的に送電系統の容量を確保することをいう。）と容量確定を行う。
- 一般送配電事業者及び配電事業者は、一括検討において暫定容量は各段階により次のとおりとする。ただし、送電系統の容量を確保しなくとも、系統連系希望者の利益を害しないことが明らかである場合は、この限りではない。

期 間	対象となる送電系統	確保する容量
一括検討の 開始の公表 <sup>※38</sup> ～ 応募の受付開始	開始申込みを受付した系統 連系希望者の連系点の上位 系統	開始申込みを受付した系統 連系希望者の最大受電電力 分
応募の受付開始～ 接続検討	増強パターン提示時に公表 した設備及びその上位系統	増強パターン提示時に公表 した最大連系可能量分
接続検討～ 再接続検討	応募申込みを受付した系統 連系希望者の連系点の上位 系統	応募申込みを受付した系統 連系希望者の最大受電電力 の合計分
再接続検討～ 契約申込み	再接続検討申込みを受付し た系統連系希望者の連系点 の上位系統	再接続検討申込みを受付し た系統連系希望者の最大受 電電力の合計分
契約申込み <sup>※39</sup> ～ 連系承諾	契約申込みを受付した系統 連系希望者の連系点の上位 系統	契約申込みを受付した系統 連系希望者の最大受電電力 の合計分

- 一般送配電事業者及び配電事業者は、連系承諾の通知時点又は一括検討を完了する時点をもって、当該一括検討の結果に基づき暫定容量を確定させる。
- 一般送配電事業者及び配電事業者は、一括検討を中止する場合、暫定容量を取り消す。

※38：2. 3 (a) 又は2. 3 (b) に該当し、一括検討を開始した場合は、本機関、若しくは一般送配電事業者又は配電事業者が開始に際し必要と判断した送電系統の容量分を確保する。

※39：技術検討をやり直す場合は、その都度暫定容量を見直す。その場合、一般送配電事業者及び配電事業者は、その時点で辞退した又は辞退扱いを通知している系統連系希望者を、契約申込みを受付した系統連系希望者から除外する。

## 10. 2 一括検討の中止について

- 一般送配電事業者及び配電事業者は以下の場合において、本機関と協議の上、一括検討を中止することができる。
  - (a) 一括検討開始後に生じた法令の改正、電気の需給状況の極めて大幅な変動、倒壊又は滅失による流通設備の著しい状況の変化、用地交渉の不調等の事情によって、連系等を行うことが不可能又は著しく困難となった場合
  - (b) 想定される増強工事の規模(工事費負担金の額及び工期を含む。)や過去の事前相談及び接続検討の申込状況等を踏まえ、一括検討を継続したとしても全ての系統連系希望者が連系できない蓋然性が高いと判断した場合
- 一括検討を中止する場合、一般送配電事業者及び配電事業者は、開始申込みをした系統連系希望者又は応募申込みをした系統連系希望者に対して、中止前に意見を聴取する。ただし、意見を聴取することが不可能又は著しく困難である場合はその限りではない。
- 一般送配電事業者及び配電事業者は、一括検討を中止する場合は、当該一括検討の経過や中止する理由を公表するとともに、本機関に結果を報告する。
- 一般送配電事業者及び配電事業者は、本機関から一括検討の中止又は中断の要請があった場合は、当該要請に従うものとする。

### 10. 3 募集対象エリアにおける系統アクセス業務

#### (1) 一括検討期間中の系統アクセス関係の申込み

- 一括検討が開始された場合、募集対象エリアの送電系統の連系可能量（現状の容量を含む）が全て暫定的に確保されることから、募集対象エリアでの系統アクセス関係の申込みは、次のとおり取り扱う。

申込内容	取扱内容	補 足
事前相談申込み	原則受付不可	<ul style="list-style-type: none"> <li>・ 一括検討によって募集対象エリア内の系統状況が変動するため、原則受付不可とする。一括検討が完了<sup>※40</sup>し、系統状況が確定した後に受付する。</li> <li>・ ただし、一括検討の完了前であっても、系統連系希望者が「発電設備等の設置場所から連系点（想定）までの直線距離」<sup>※41</sup>のみ回答を希望する場合は、受付する。</li> </ul>
接続検討申込み	原則受付不可	<ul style="list-style-type: none"> <li>・ 一括検討によって募集対象エリア内の系統状況が変動するため、原則受付不可とする。一括検討が完了<sup>※40</sup>し、系統状況が確定した後に受付する。</li> <li>・ なお、新たな申込みは書類の受領までとし、検討料は一括検討完了後に請求する。</li> <li>・ ただし、発電設備等の変更<sup>※42</sup>を行う場合で、最大受電電力の変更がないとき又は最大受電電力が減少するときは、受付可とする<sup>※43※44</sup>。</li> </ul>
契約申込み	原則受付不可	<ul style="list-style-type: none"> <li>・ 他の系統連系希望者の接続検討の回答その他一括検討に影響を与えるため、原則受付不可とする。一括検討が完了<sup>※40</sup>し、系統状況が確定した後に受付する。</li> <li>・ ただし、発電設備等の変更<sup>※42</sup>を行う場合で、最大受電電力の変更がないとき若しくは最大受電電力が減少するとき、又は発電設備等の廃止を行う場合は、受付可とする。</li> </ul>

※40：一括検討の完了にかかわらず、10. 10の手続の一部を省略した場合で、送配電等業務指針第88条の2に定める保証金が入金されていることを確認の上、契約申込みを受け付けた場合は、個別の契約申込みを受け付けた場合と同様に系統が確定したものとして取り扱い、受付可とする。

※41：高圧の送電系統に連系する場合は、連系点（想定）から連系を予定する配電用変電所までの既設高圧流通設備の線路互長

※42：受電設備（遮断器等）、昇圧用変圧器、保護装置（接続検討申込書に記載のあるもの）、通信設備（同左）その他の付帯設備の変更を含む。

※43：送配電等業務指針第80条第1項の規定による接続検討の要否確認も受付可とする。

※44：一般送配電事業者及び配電事業者は、接続検討の回答において、他の系統連系希望者の接続検討の回答その他一括検討への影響を考慮した上で契約申込みの受付可否を明示する。

## (2) 一括検討の開始に伴う申込済の事前相談及び接続検討の取扱い

- 募集対象エリア内において、事前相談の申込受付済で回答未受領（未回答）である系統連系希望者は、当該事前相談の申込みを取り下げることができる。当該系統連系希望者が、事前相談の申込みを取り下げない場合、一般送配電事業者及び配電事業者は、10.3(1)の場合と同様に扱う。
- 募集対象エリア内において、接続検討の申込受付済で回答未受領（未回答）の系統連系希望者が、一括検討に応募しない場合は、その系統連系希望者は、接続検討の申込みを取り下げることができる。接続検討の申込みの取り下げを受けた一般送配電事業者及び配電事業者は、受領済の検討料を返還する<sup>※12</sup>。なお、系統連系希望者が接続検討の申込みを取り下げない場合で一括検討に応募しないときは、一般送配電事業者及び配電事業者は、10.3(1)に準じ、一括検討が完了し、系統状況が確定した後に接続検討を開始する。

### 10.4 辞退の手続きについて

- 一括検討から辞退を希望する系統連系希望者（以下「辞退者」という。）は、辞退書を一般送配電事業者及び配電事業者に提出する。
- 一般送配電事業者及び配電事業者は、辞退書の内容を確認し、不備がなければ受付する。

#### (a) 提出書類

- 辞退書<sup>※45</sup>

#### (b) 提出先、提出方法、提出部数

- 応募申込みと同様（4.2(1)(b)～(d)参照）。

### 10.5 募集対象エリア等を見直す場合

- 一般送配電事業者及び配電事業者は、系統連系希望者の辞退等の理由により、一括検討における増強工事の規模等を見直すことができる。
- 一般送配電事業者及び配電事業者は、一括検討における増強工事の規模等を見直す場合において、一部の募集対象エリアを分割しても効率的な系統整備の観点等から影響がないと判断したとき、募集対象エリアを分割（縮小する場合も含む）することができる。この場合、一般送配電事業者及び配電事業者は、分割後の募集対象エリアにおいて、個別の一括検討が開始されているものとして取扱う。
- 一般送配電事業者及び配電事業者は、既存系統に連系可能量が増加したこと等で、全ての系統連系希望者が共用する設備の増強工事がなくなった場合であっても、一括検討を継続する。
- 一般送配電事業者及び配電事業者は、効率的な系統整備の観点等から募集対象エリアを分割した場合は、一般送配電事業者及び配電事業者のウェブサイト

※45：辞退書に押捺する印は、原則開始申込み又は応募申込みした際に使用した印と同一とする。

その旨公表する。

- 一般送配電事業者及び配電事業者は、効率的な系統整備の観点等から全ての系統連系希望者が共用する設備の増強工事の規模等を見直した場合、系統連系希望者に対し、各検討回答時にその旨通知する。

#### 10. 6 系統連系順位が必要な場合の取扱い

- 一括検討においては、系統連系順位は、原則同順位であるが、系統連系順位を決定する必要がある場合は、以下に基づき決定する。

##### (1) 系統連系順位の決定が必要となる場合

- 系統連系順位は、次に掲げる場合及びその他の必要な場合において決定する。
  - (a) 増強工事の規模縮小等により、一部の系統連系希望者が連系等を行うことが不可能又は著しく困難となった場合において、連系等を行うことができる系統連系希望者を決定するとき（10. 7 参照）
  - (b) 全ての系統連系希望者が辞退又は辞退扱いになる場合において、既存の送電系統に増強工事を要せずに連系可能な系統連系希望者を決定するとき
  - (c) 全ての系統連系希望者が共用する設備の増強工事の完了前に連系可能量がある場合において、当該工事の完了前に連系可能となる系統連系希望者を決定するとき（別紙4 参照）

##### (2) 系統連系順位の決定

- 一般送配電事業者及び配電事業者は、系統連系希望者の系統連系順位を負担可能上限額余剰分単価が高い順に決定する。
- 負担可能上限額余剰分単価は次式にて算出する。

$$\begin{aligned} & \text{負担可能上限額余剰分単価 [円/kW]} \\ & = (\text{負担可能上限額}^{*46} [\text{円}] (\text{消費税等相当額含む}) - \text{工事費負担金}^{*47} [\text{円}] \\ & (\text{消費税等相当額含む})) / \text{最大受電電力 [kW]} \end{aligned}$$

- 系統連系順位は、再接続検討時に決定し、以降変更しない。
- 負担可能上限額余剰分単価を用いて系統連系順位が決定できない場合は、抽選その他の公平性及び透明性が確保された手続きにより決定する。

#### 10. 7 工事費充足の蓋然性が高い増強工事の検討が必要となる場合の取扱い

- 一般送配電事業者及び配電事業者は、5. 1 に定める接続検討にて検討を実施した結果、全ての系統連系希望者が共用する設備の増強工事の費用が高く、必

※46：系統連系希望者が再接続検討申込み時に申告した負担可能上限額とする。

※47：応募申込みを受付した全ての系統連系希望者の申込内容を前提とした接続検討の回答書に記載している工事費負担金とする。

要な工事費が充足される蓋然性が低いと判断した場合は、全ての系統連系希望者が共用する設備の増強工事の代替案として、極力多数の応募申込みを受付した系統連系希望者が連系等を行える増強工事（以下「工事費充足の蓋然性が高い増強工事」という。）の検討を実施する。

#### （１）工事費充足の蓋然性が高い増強工事に関する接続検討

- 一般送配電事業者及び配電事業者は、工事費充足の蓋然性が高い増強工事を検討する場合は、工事費充足の蓋然性が高い増強工事にて連系等を行うことができる可能性のある系統連系希望者に対し、応募申込みを受付した全ての系統連系希望者の連系等を前提とした接続検討に加え、工事費充足の蓋然性が高い増強工事を前提とした接続検討を実施し、双方の結果を書面にて回答するとともに必要な説明を行う。ただし、工事費充足の蓋然性が高い増強工事を前提とした接続検討の回答においては、想定し得る様々な工事費負担金概算のうち一例だけを一義的に提示することよりも、他の系統連系希望者の辞退及び連系等を行う組み合わせを考慮した負担金の規模感を申込者自らで判断することができるよう一括検討全体の工事概要、連系可能量、工事費及び他の応募申込みを受付した系統連系希望者の情報（最大受電電力、連系電圧、連系点等）を速やかに提示することにより、検討期間の短縮に努める（別紙５参照）。
- 工事費充足の蓋然性が高い増強工事の基本的な考え方は以下のとおり。
  - (a) 工事費充足の蓋然性が高い増強工事の規模は必要な工事費が充足される蓋然性が高いと見込まれる規模のうち最大規模とする。
  - (b) 一部の系統連系希望者が共用する設備（以下「その他共用設備」という。）の工事の規模は、次のいずれかの小さい方を満たす最も合理的な規模とする。
    - ① その他共用設備を共用する系統連系希望者の最大受電電力の合計
    - ② 工事費充足の蓋然性が高い増強工事における連系可能量

#### （２）工事費充足の蓋然性が高い増強工事に関する再接続検討

- 一般送配電事業者及び配電事業者は、再接続検討申込みを受付した全ての系統連系希望者の申込内容を前提とした再接続検討において、必要な工事費が充足されない場合は、工事費充足の蓋然性が高い増強工事の連系可能量以内の系統連系希望者の申込内容を前提とした再接続検討を実施する。
- 一般送配電事業者及び配電事業者は、系統連系順位にしたがって、再接続検討申込みを受付した系統連系希望者の中から、工事費充足の蓋然性が高い増強工事の連系可能量以内の系統連系希望者を決定する。
- 一般送配電事業者及び配電事業者は、系統連系順位にしたがって、再接続検討申込みを受付した系統連系希望者の中から、工事費充足の蓋然性が高い増強工事の連系可能量以内の系統連系希望者を除く系統連系希望者を辞退扱いとする。



## 10. 8 負担可能上限額に関する原則外の取扱い

- 系統連系希望者が申告した又は再申告した負担可能上限額は、原則変更できない。ただし、(1)、(2)に該当した場合は、負担可能上限額を変更できる。

### (1) 再接続検討又は技術検討の際に、系統連系希望者が辞退扱いとなることでその他の系統連系希望者が連鎖して辞退扱いになると見込まれる場合

- 一般送配電事業者及び配電事業者が実施した再接続検討又は技術検討(以下「検討A」という。)の結果、工事費負担金が負担可能上限額を超過する系統連系希望者(以下「超過事業者」という。)が発生し、当該超過事業者を除外した再接続検討又は技術検討(以下「検討B」という。)の結果、更なる超過事業者が発生する場合は、超過事業者の連鎖による検討期間の長期化を防ぐため、検討Aにおける超過事業者が工事費負担金を負担できるか確認する(別紙6参照)。

#### (a) 負担可能上限額変更手続き(別紙6参照)

- 検討Aの結果、超過事業者が発生し、検討Bの結果、更なる超過事業者が発生する場合は、一般送配電事業者及び配電事業者は、検討Aにおける全ての超過事業者に対し、負担可能上限額を検討Aで算出した工事費負担金額に変更する意思を有するか否かを確認する。
- 検討Aにおける全ての超過事業者が負担可能上限額の変更の意思を有する場合、一般送配電事業者及び配電事業者は、追加の保証金<sup>\*22</sup>の支払いについて通知する。なお、負担可能上限額の変更の意思を有さない超過事業者がいる場合、一般送配電事業者及び配電事業者は、検討Aにおける全ての超過事業者を辞退扱いとする。
- 一般送配電事業者及び配電事業者は、期限内に検討Aにおける全ての超過事業者から追加の保証金が入金されていることを確認できた場合は、全ての超過事業者の負担可能上限額を変更し、検討Aの結果を全ての系統連系希望者に回答する。
- 一般送配電事業者及び配電事業者は、期限内に検討Aにおける全ての超過事業者から追加の保証金が入金されていることを確認できない場合は、一般送配電事業者及び配電事業者は、当該超過事業者を負担可能上限額の変更の意思を有さない系統連系希望者とみなし、検討Aにおける全ての超過事業者を辞退扱いとする。

### (2) 負担金契約を締結しない、又は負担金契約を履行しない系統連系希望者が発生したことにより、超過事業者が見込まれる場合

- 負担金契約を締結しない、又は負担金契約に基づいた工事費負担金を支払期限までに入金しない系統連系希望者が発生した場合は、以下の手続きにより再度の技術検討を実施する。

#### (a) 負担可能上限額変更等手続き

- 一般送配電事業者及び配電事業者は、工事費負担金を入金しない系統連系希望者に対し、支払い催告の手続きを行うとともに負担金契約を履行した系統連系希望者に対し、支払い催告の手続きを行っている旨通知する。
- 一般送配電事業者及び配電事業者は、催告後も工事費負担金を入金しない系統連系希望者及び負担金契約を締結しない系統連系希望者（以下総称して「負担金契約不履行者」という。）を辞退扱いとし、負担金契約不履行者が締結した負担金契約を解除し、負担金契約不履行者に対し、その旨を通知するとともに補償契約に基づいた対応を行う。また、負担金契約を履行した系統連系希望者に対し、負担金契約不履行者が発生した旨通知する。
- 一般送配電事業者及び配電事業者は、上記通知後、負担金契約不履行者を除外した上で、負担金契約を履行した全ての系統連系希望者の申込内容を前提とした技術検討を開始する。
- 技術検討の内容は7. 3と同様とする。
- 一般送配電事業者及び配電事業者は、負担金契約不履行者の発生に伴い、負担金契約不履行者及び負担金契約を履行した全ての系統連系希望者の申込内容を前提とした増強工事について、負担金契約を履行した系統連系希望者が負担する場合の工事費負担金を原則5営業日以内に再算定する。
- 再算定した工事費負担金により、超過事業者が見込まれる場合、一般送配電事業者及び配電事業者は、負担金契約を履行した系統連系希望者に対し、負担可能上限額の変更の意思を有するか否かを確認する。
- 系統連系希望者が負担可能上限額の変更の意思を有する場合、一般送配電事業者及び配電事業者は、変更された負担可能上限額を用いて技術検討を実施する。なお、負担可能上限額の変更に基づく追加の保証金は不要とする。
- 系統連系希望者が負担可能上限額の変更の意思を示さない場合は、負担可能上限額を変更しないものとして取り扱う。
- 一般送配電事業者及び配電事業者は、技術検討を実施後、負担金契約を履行した系統連系希望者に対し、技術検討の結果を回答するとともに、工事費負担金の額等が変更となる場合は、工事費負担金契約を変更する。

#### 10. 9 工事完了後の補償金、工事費負担金の精算について

##### (1) 工事完了後における補償金、工事費負担金の精算

- 一般送配電事業者及び配電事業者は、辞退した又は辞退扱いとなった系統連系希望者から没収した保証金を充当する。充当先は、保証金を没収された系統連系希望者が工事完了により確定した工事において共用することが見込まれた設備の工事費とし、充当する額は、共用することが見込まれた設備の工事費の比で按分した額とする。

- 一般送配電事業者及び配電事業者は、系統連系希望者が入金した工事費負担金と工事完了により確定した工事費負担金の差額を精算する<sup>※48</sup>。
- 一般送配電事業者及び配電事業者は、補償金を負担した系統連系希望者がいる場合で、工事完了により確定した工事費が、補償金の算定時に前提とした工事費を下回っていることにより、補償金の減額が生じているときは、当該系統連系希望者も含めて精算する。ただし、優先的な返金（10.9（2）参照）により、当該設備に係る補償金が全て返還されている場合は除く。
- 一般送配電事業者及び配電事業者は、補償金を負担した系統連系希望者がいる場合で、工事完了により確定した工事費が、補償金の算定時に前提とした工事費を上回っている場合であっても、当該系統連系希望者が負担した補償金を超過する差額の精算は行わない。

## （2）工事完了後の新規発電設備連系における補償金、工事費負担金の精算

- 一般送配電事業者及び配電事業者は、設備の使用開始後3年経過するまでの間に、新たに当該設備を利用する系統連系希望者（以下「新規利用事業者」という。）があった場合は、一般送配電事業者及び配電事業者が公表した工事費負担金の具体的な算出方法に基づき、当該設備の使用開始当初から新規利用事業者も共用するとして算定したときの工事費負担金が既に申し受けた工事費負担金を下回るときは、原則として、その差額を精算する。
- 一般送配電事業者及び配電事業者は、前述の精算において、補償金を負担した系統連系希望者がいる場合は、新規利用事業者の工事費負担金等は当該系統連系希望者に優先的に返還する<sup>※23</sup>。ただし、補償契約を負担した系統連系希望者が複数いる場合は、当該系統連系希望者が負担した補償金の額に応じて、按分した額とする。
- 一般送配電事業者及び配電事業者は、工事費負担金の精算を、原則として、工事完了後、年度ごとに1回実施する。

## 10. 10 手続の一部を省略する場合の取扱い

- 一般送配電事業者及び配電事業者は、一括検討における検討において増強工事が不要となった等の理由により、一括検討における手続（接続検討、再接続検討、負担可能上限額申告及び補償契約締結等）の一部を省略しても系統連系希望者に不利益が生じず、かつ、系統連系希望者間の公平性を害しないと判断したとき、一括検討における手続の一部を省略することができる。この場合において、一般送配電事業者及び配電事業者は、系統連系希望者に対し、その旨及び一括検討における契約申込手続の内容を書面にて通知し、必要な説明を行う。
- 一般送配電事業者及び配電事業者は、契約申込手続の通知日より、契約申込みの受付を開始する。

※48：一括検討完了後の調査測量や工事の結果として、工事費負担金が増減することがある。

- 系統連系希望者は、契約申込手続の通知日から起算して、20営業日以内に一般送配電事業者又は配電事業者に対し、契約申込みを行わなければならない。
- 一般送配電事業者及び配電事業者は、送配電等業務指針第88条の2に規定する保証金（業務規程第74条の2の規定に基づく算定方法による）を要しない場合を除き、当該保証金が入金されていることを確認の上、契約申込みを受け付ける。
- 一般送配電事業者及び配電事業者は、契約申込手続の通知日から起算して20営業日後に、契約申込みの受付を締め切り、必要な保証金が入金されているか否かを確認する。

#### 10. 11 全ての系統連系希望者が共用する設備を電源線として利用する場合の取扱い

- 全ての系統連系希望者が共用する設備を一括検討プロセスにおいて増強するとして一部区間を電源線として利用する場合、当該区間の工事費負担金は電源線に係る費用に関する省令に基づき算定され、当該区間以外の区間の工事費負担金は費用負担ガイドラインに基づき算定される（図8参照）。

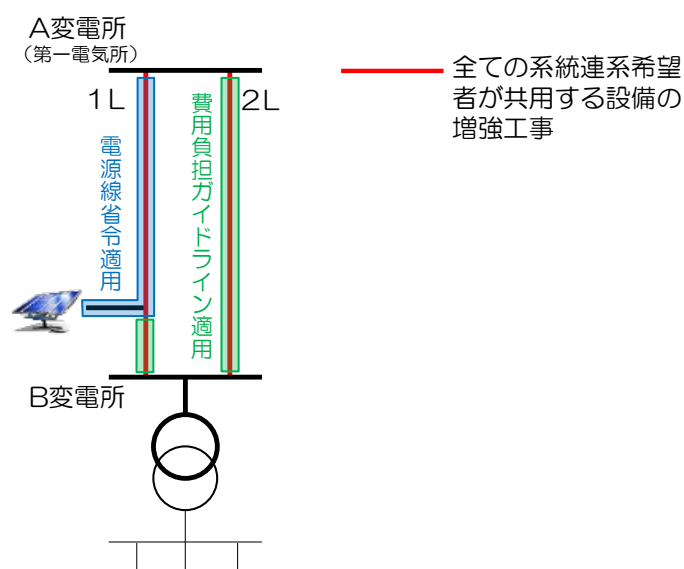


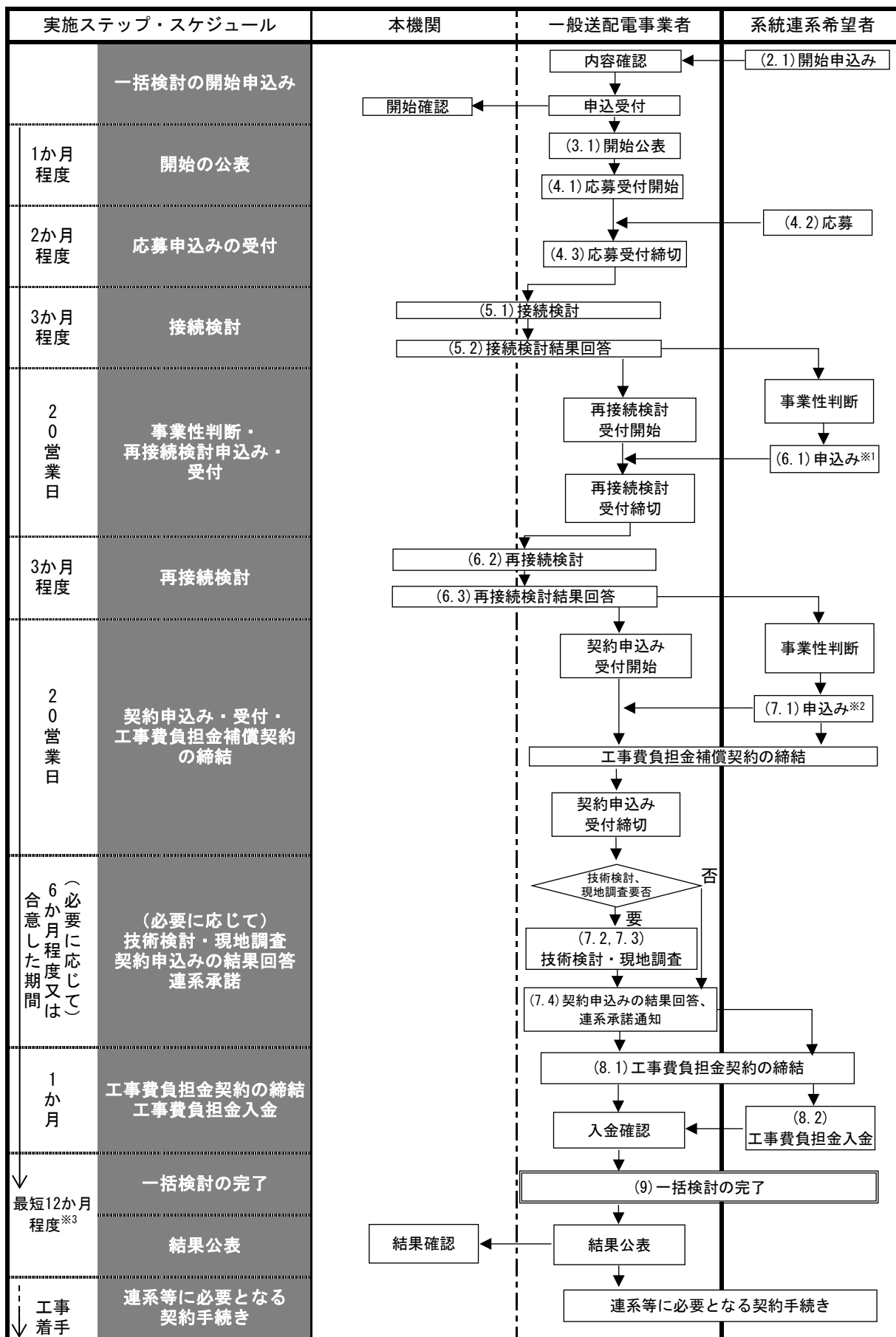
図8 電源線省令の考え方が適用される範囲の例

#### 11. 本書に記載のない事項について

- 本書に記載の無い事項については、本機関の定款、業務規程、送配電等業務指針及びウェブサイトに公表する内容の他、一般送配電事業者及び配電事業者の託送供給等約款並びに関連諸法令によるものとする。
- 一般送配電事業者及び配電事業者は、本書が前提としていない事象が生じた場合、その扱いを検討し、本機関に相談の上決定し、関係者に通知又は公表する。

以上

# 別紙 1 一括検討の標準的な流れ



※1 申込み時に負担可能上限額を申告し、保証金を入金する。  
 ※2 負担可能上限額を増額する場合は、必要となる追加の保証金を入金する。  
 ※3 辞退による再度の技術検討等の理由により期間が変更となる場合がある。

別紙2 一括検討の開始に必要な前提条件及び応募申込みの受付開始時に公表する内容について

(1) 一括検討の開始に必要な前提条件について

項目	内容	情報公表イメージ
事実関係	開始情報	①開始理由（概要、事業者情報除く） ②開始年月日
	募集対象エリア	①募集対象エリアの市町村 ②募集対象エリアとなる可能性がある市町村
	既存の 連系可能量状況	①増強対象設備（送電線、変圧器等） ②運用容量（増強前容量） ③連系可能量（増強前容量、開始申込みをした系統連系希望者を除く）
増強パターン1	増強の概要	①増強工事の概要（当該一括検討において、全ての系統連系希望者が共用する設備対策のみ） ②工事費（当該一括検討において、全ての系統連系希望者が共用する設備対策のみ：標準工事費記載）
	増強による 連系可能量状況	①運用容量（増強後容量） ②連系可能量（開始時点の増強後容量、開始申込みをした系統連系希望者を除く）
応募概要	検討スケジュール	① 申込期間 ② 申込み締切り以後のスケジュール

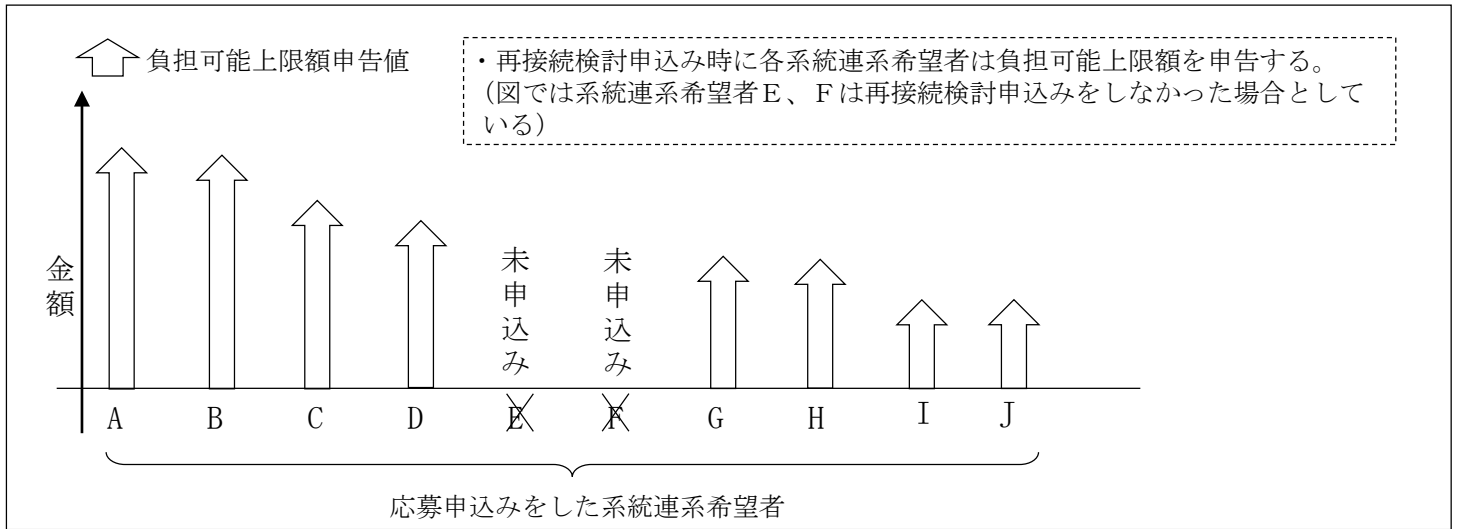
(2) 増強パターン2及び応募申込みの受付を開始するために必要な内容

項目	内容	情報公表イメージ
開始公表時点から の変更情報	変更情報	①変更理由（概要、当該系統連系希望者の情報除く）
	募集対象エリア	①募集対象エリアの市町村 ②追加の募集対象エリアの市町村
	増強による 連系可能量状況	①変更後の増強対象設備（送電線、変圧器等） ②変更後の運用容量（増強前容量） ③変更後の連系可能量（増強前容量、開始申込みをした系統連系希望者を除く）
増強パターン2	増強の概要	①応募が想定される全ての系統連系希望者が募集対象エリアに連系等した場合の増強工事の概要
	増強による 連系可能量状況	①増強パターン2の運用容量（増強後容量） ②増強パターン2の連系可能量（増強後容量、開始申込みをした系統連系希望者を除く）

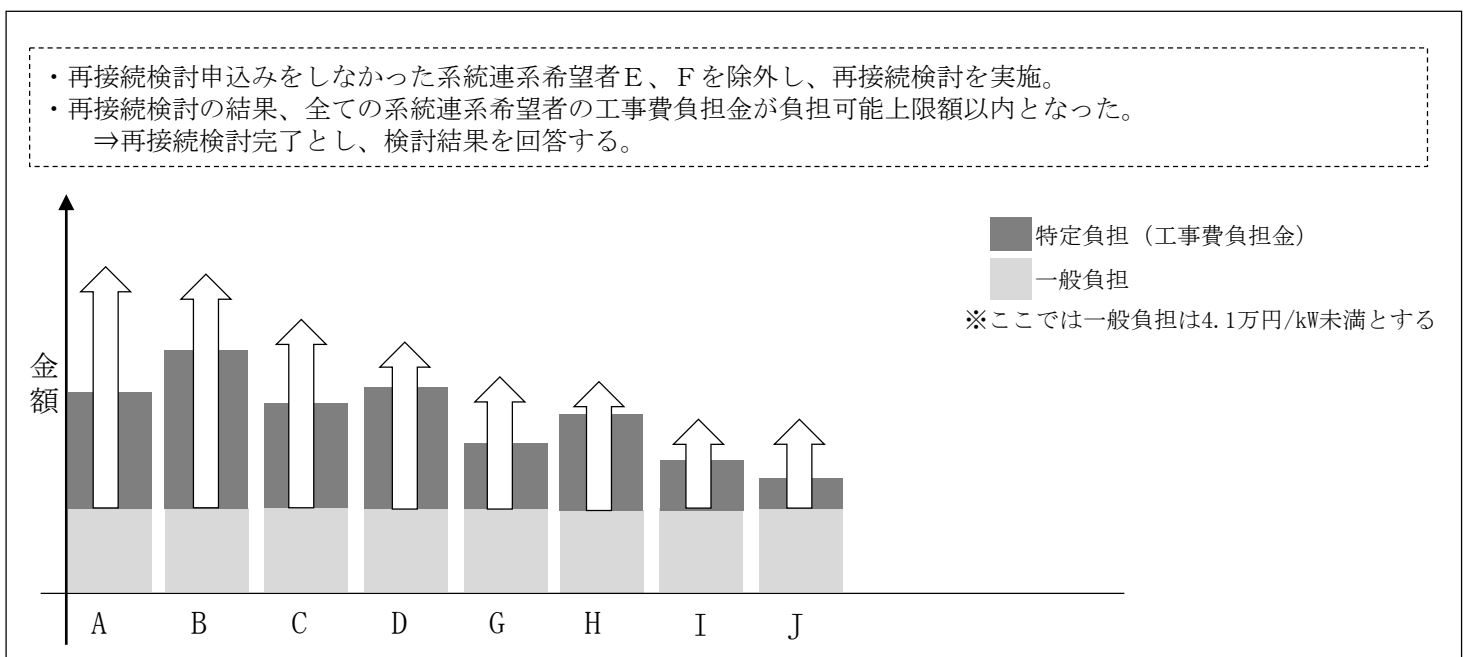
以上

### 別紙3 負担可能上限額の考え方（例：再接続検討におけるイメージ）

#### 【1】 再接続検討申込み

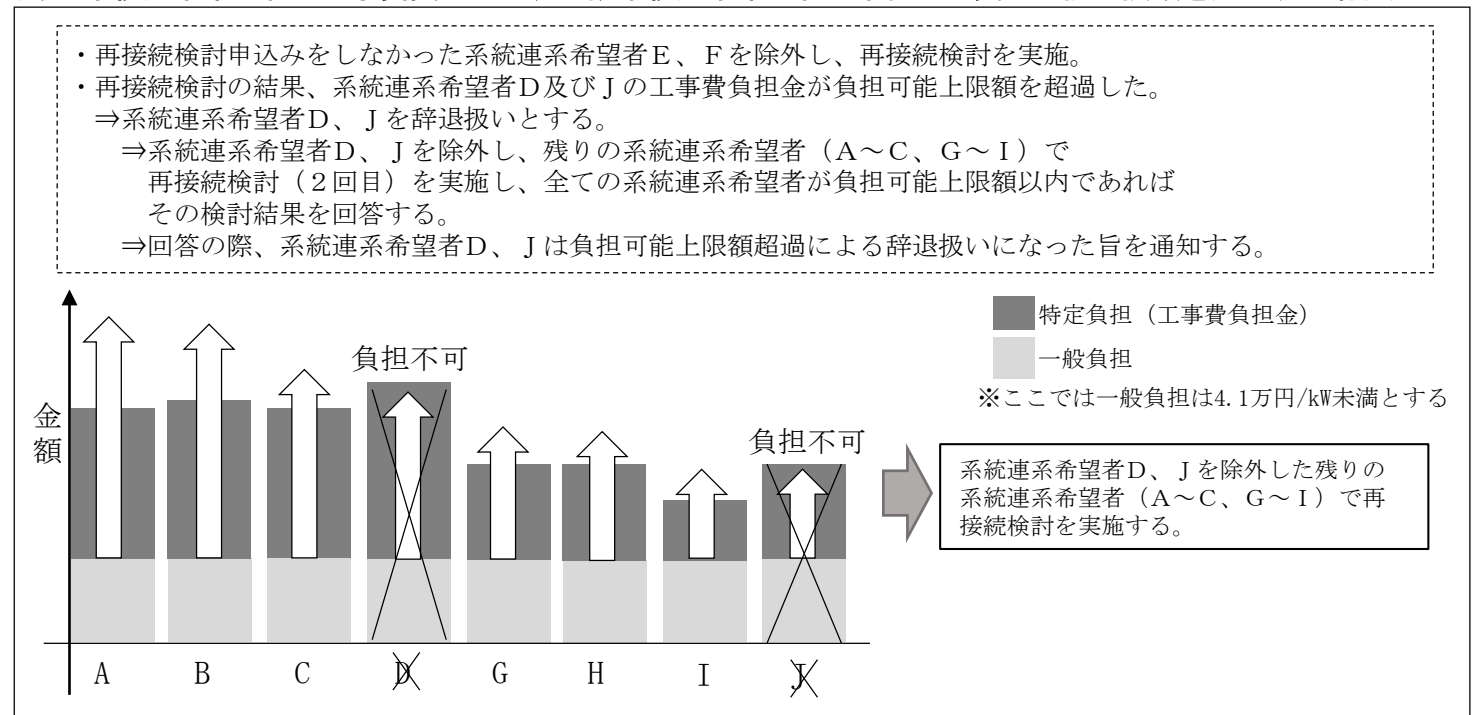


#### 【2-1】 再接続検討（全員の工事費負担金が負担可能上限額以内の場合）



#### 【2-2】 再接続検討

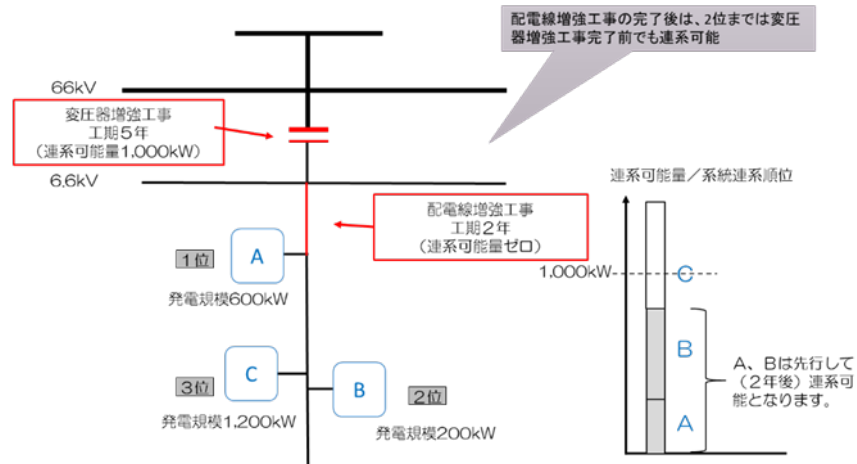
##### （ある系統連系希望者の工事費負担金が、当該系統連系希望者が申告した負担可能上限額を超過する場合）



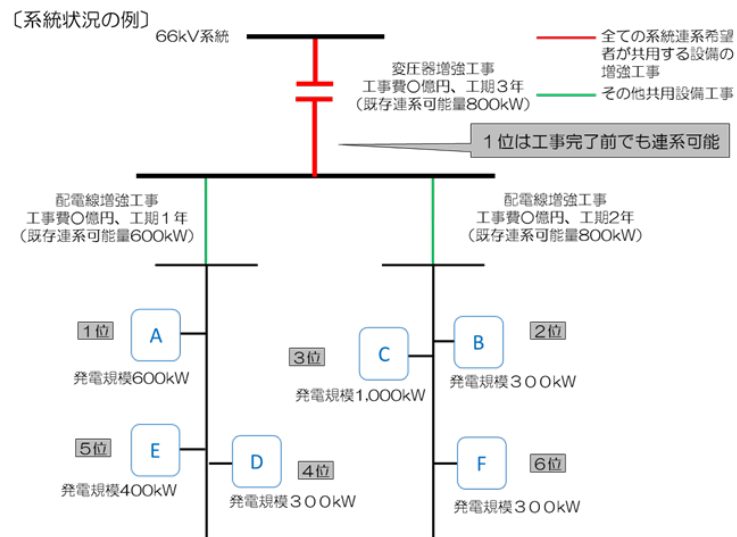
**別紙4 全ての系統連系希望者が共用する設備の増強工事の完了前に連系可能量がある場合について**

- 一般送配電事業者及び配電事業者は、次に示す事例のように全ての系統連系希望者が共用する設備の増強工事の完了前に連系可能量がある場合には、当該連系可能量の範囲内の系統連系順位の系統連系希望者を、当該増強工事の完了前であっても連系可能とし<sup>※1、2、3</sup>、再接続検討回答に合わせて当該系統連系希望者に対し、その旨通知する。ただし、技術検討を行う場合は、再度同様の検討を行い、変更があるときは技術検討回答時にその旨通知する。

〔事例1〕全ての系統連系希望者が共用する設備の増強工事が複数の工事で成り立っている場合で、一部の工事が完了すると連系可能量が一部増加する場合



〔事例2〕一括検討の開始以降に既契約申込者が契約申込みを取り下げた等により、連系可能量が生じる場合



以上

- ※1：系統連系希望者が実際に連系するにあたっては、当該系統連系希望者の連系に必要な電源線工事やその他共用設備工事等が完了している必要がある。
- ※2：系統連系希望者の最大受電電力が、全ての系統連系希望者が共用する設備の増強工事の完了前の連系可能量から当該系統連系希望者よりも系統連系順位が上位の系統連系希望者の最大受電電力の合計値を控除した連系可能量を超過する場合には、原則として、当該増強工事の完了前に連系等を行うことはできない（事例1において、系統連系希望者Cが連系できない）。
- ※3：連系可能量が生じる場合においても、熱容量以外の要因（電圧変動面等）により、全ての系統連系希望者が共用する設備の増強工事の完了前に連系等を行うことができない場合がある。



## 別紙5. 申込者情報を用いた一般計算例

一般送配電事業者及び配電事業者は、応募申込みを受付した系統連系希望者の事業性判断等の一助となるよう一括検討全体の工事概要、連系可能量、工事費及び他の応募申込みを受付した系統連系希望者の情報（最大受電電力、連系電圧、連系点等）を接続検討回答書に添付する。系統連系希望者は、添付された資料を基に他の系統連系希望者の辞退を考慮した負担金の規模感を判断する。

本資料は、系統連系希望者が負担金の規模感を想定するための一助となるよう、提示された情報（例）を用いた一般的な計算例を示している。

### 【例1】

系統連系希望者が提示された情報（例）のG1である場合、以下のように工事費負担金の上限額（必要な工事を一系統連系希望者にて負担）を計算することができる。

- ①変圧器増強工事の共同負担：0.5億円×1,000kW<sup>\*1</sup>÷4,000kW<sup>\*1</sup>=0.125億円
- ②配電線増強工事の単独負担：0.3億円×1,000kW<sup>\*1</sup>÷3,000kW<sup>\*2</sup>=0.1億円
- ③電源線の単独負担：0.1億円×1,000kW<sup>\*1</sup>÷2,000kW<sup>\*2</sup>=0.05億円
- 合計：0.275億円

### 【例2】

系統連系希望者が提示された情報（例）のG1である場合、以下の計算によって工事費負担金の下限額（必要な工事を全ての系統連系希望者にて負担）を計算することができる。

- ①変圧器増強工事の共同負担：0.5億円×1,000kW<sup>\*1</sup>÷4,000kW<sup>\*1</sup>=0.125億円
- ②配電線増強工事の単独負担：0.3億円×1,000kW<sup>\*1</sup>÷3,000kW<sup>\*2</sup>=0.1億円
- ③電源線の単独負担：0.1億円×1,000kW<sup>\*1</sup>÷2,000kW<sup>\*2</sup>=0.05億円
- 合計：0.275億円

※1 G1の最大受電電力

※2 当該設備を共用する系統連系希望者の最大受電電力合計値

提示された情報（例）

【工事概要、連系可能量、工事費】

【G1に提示する申込状況例】

申込者	連系点	最大受電電力	連系電圧	工事後の設備を共用する者		
				①	②	③
G1	○○	1,000 kW	○○kV	○	○	○
G2	△△	1,000 kW	○○kV	○	○	○
G3	□□	1,000 kW	○○kV	○	○	—
G4	◎◎	1,000 kW	○○kV	○	—	—

※連系点は、線路名称、変電所名  
(例：○○線、□□変電所▲kV母線)等を記載する。

## FAQ

【Q1】 計算例ではなく、実際の系統において算定した負担金の下限額を教えてください。

【A1】 一部応募者が連系できない規模の回答においては、一括検討の手続等に規定されているとおり、工事費負担金概算の一例を一義的に提示することよりも速やかに回答することを志向しております。

負担金は系統連系希望者の最大受電電力の比により算定されますが、そのためには連系等を行う系統連系希望者を決定する必要があります。しかし、接続検討の段階においては連系等を行う系統連系希望者の組み合わせが非常に多いため、御社の負担金が最小となる組み合わせを決定するために時間を要しますし、全ての系統連系希望者に同様の対応を行うと膨大な時間を要します。プロセス短縮化の主旨にご理解ご協力いただくようお願いいたします。

なお、御社が共用する設備を共用する他の系統連系希望者の最大受電電力を小さい順に積上げていくことを考慮することで、負担金の下限額に近づく傾向があります。

【Q2】 負担金の最大額を教えてください。

【A2】 接続検討の回答において御社が共用する設備の工事費負担金概算を合計した額が負担金の最大額になります。

ただし、増強工事の規模は一括検討の手続等に規定されている考え方にしたがって選定されており、一般的に複数の系統連系希望者が連系等を行う規模となっております。再接続検討の結果、御社が単独で連系等を行うことになり、増強工事の規模が見直された場合、接続検討の回答において提示された工事費負担金概算よりも小さい額になる傾向があります。

【Q3】 増強工事の規模はどのように選定したのか。

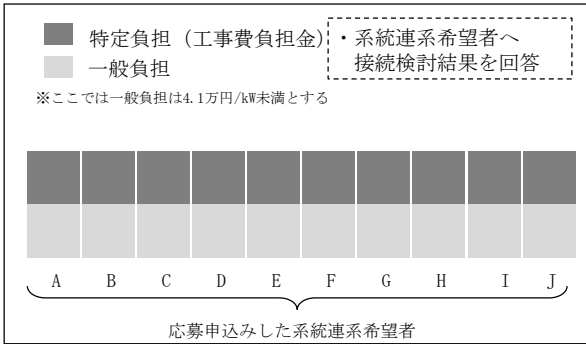
【A3】 全ての系統連系希望者が共用する設備の増強工事の代替案として極力多数の応募申込みを受付した系統連系希望者が連系等を行える増強工事（工事費充足の蓋然性が高い増強工事）の規模については、必要な工事費が充足される蓋然性が高いと見込まれる規模のうち最大規模としています。

また、一部の系統連系希望者が共用する設備（その他共用設備）の工事の規模は、その他共用設備を共用する全ての系統連系希望者が連系等を行うことができる最も合理的な規模としています。

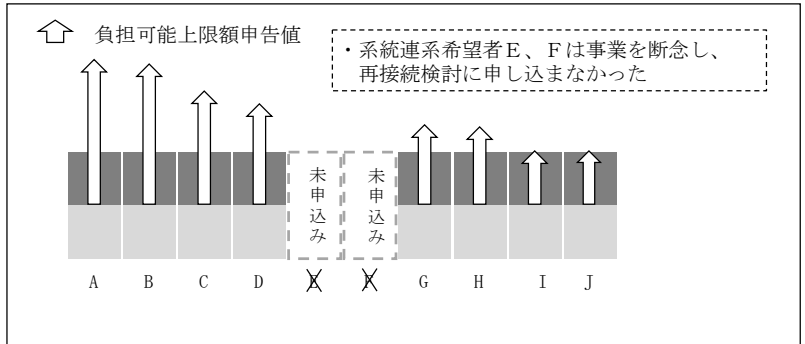
以上

別紙6 超過事業者が連鎖する場合における、負担可能上限額を変更するイメージ  
(例：接続検討⇒再接続検討におけるイメージ)

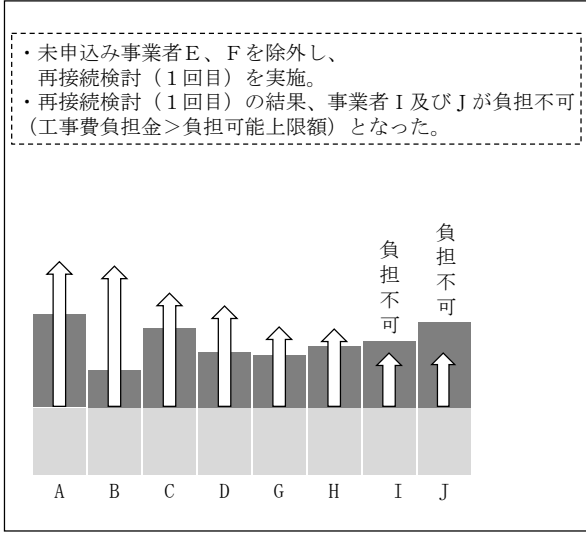
【1】 接続検討結果回答



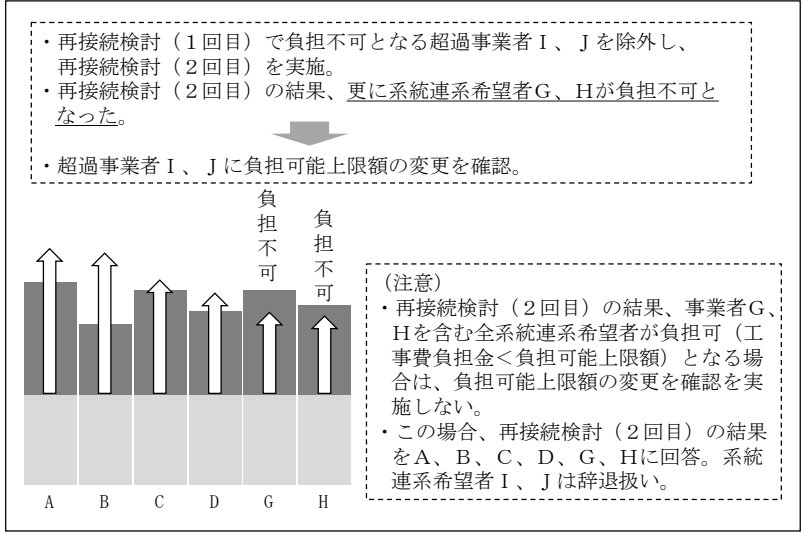
【2】 再接続検討申込み



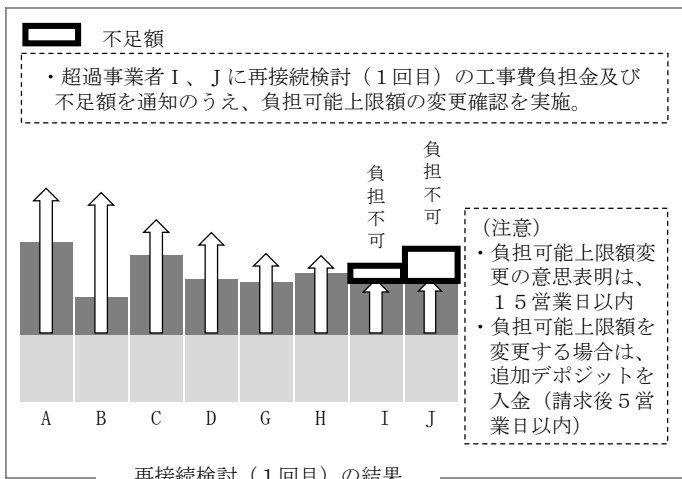
【3】 再接続検討 (1回目)



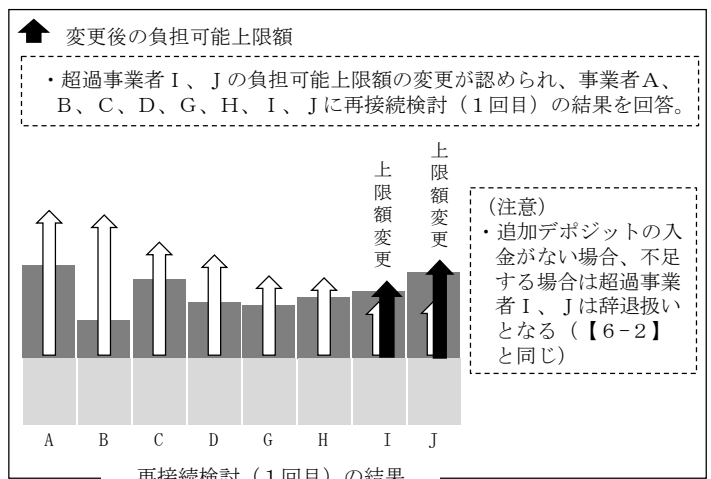
【4】 再接続検討 (2回目)



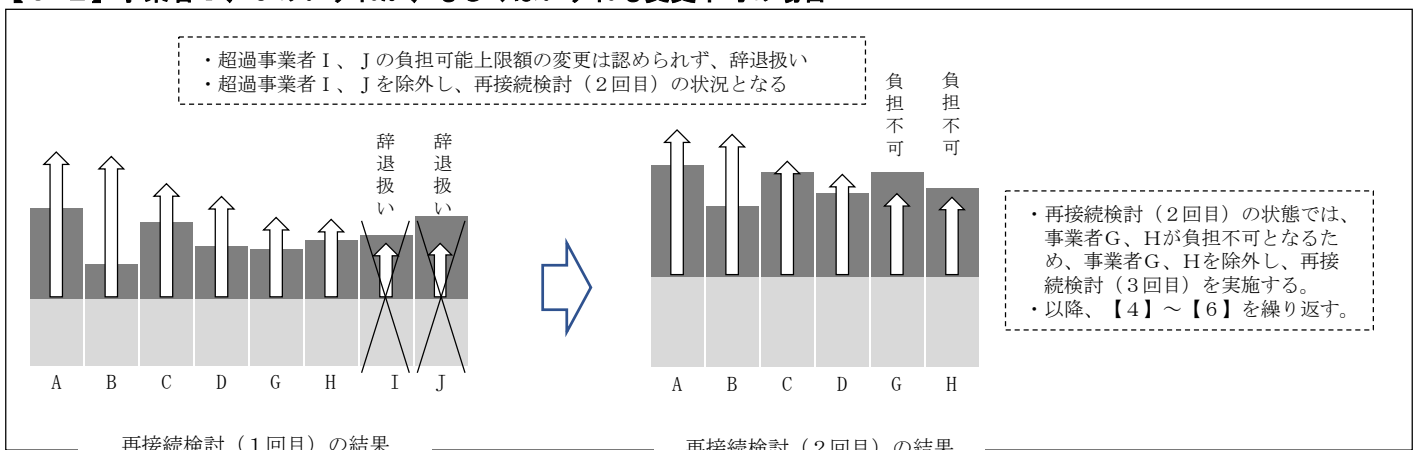
【5】 負担可能上限額の変更確認



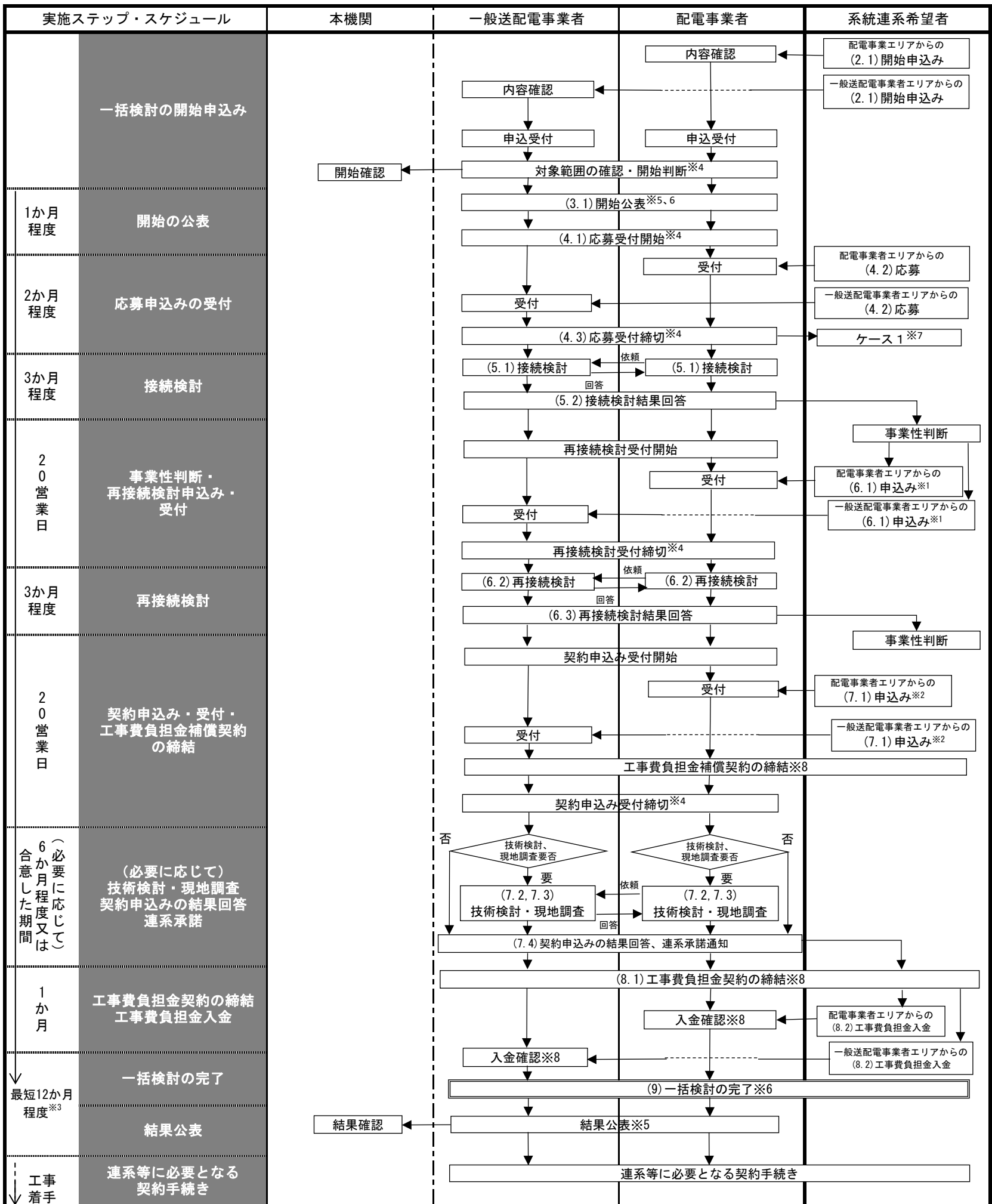
【6-1】 超過事業者I、Jが変更可の場合



【6-2】 事業者I、Jのいずれか、もしくはいずれも変更不可の場合



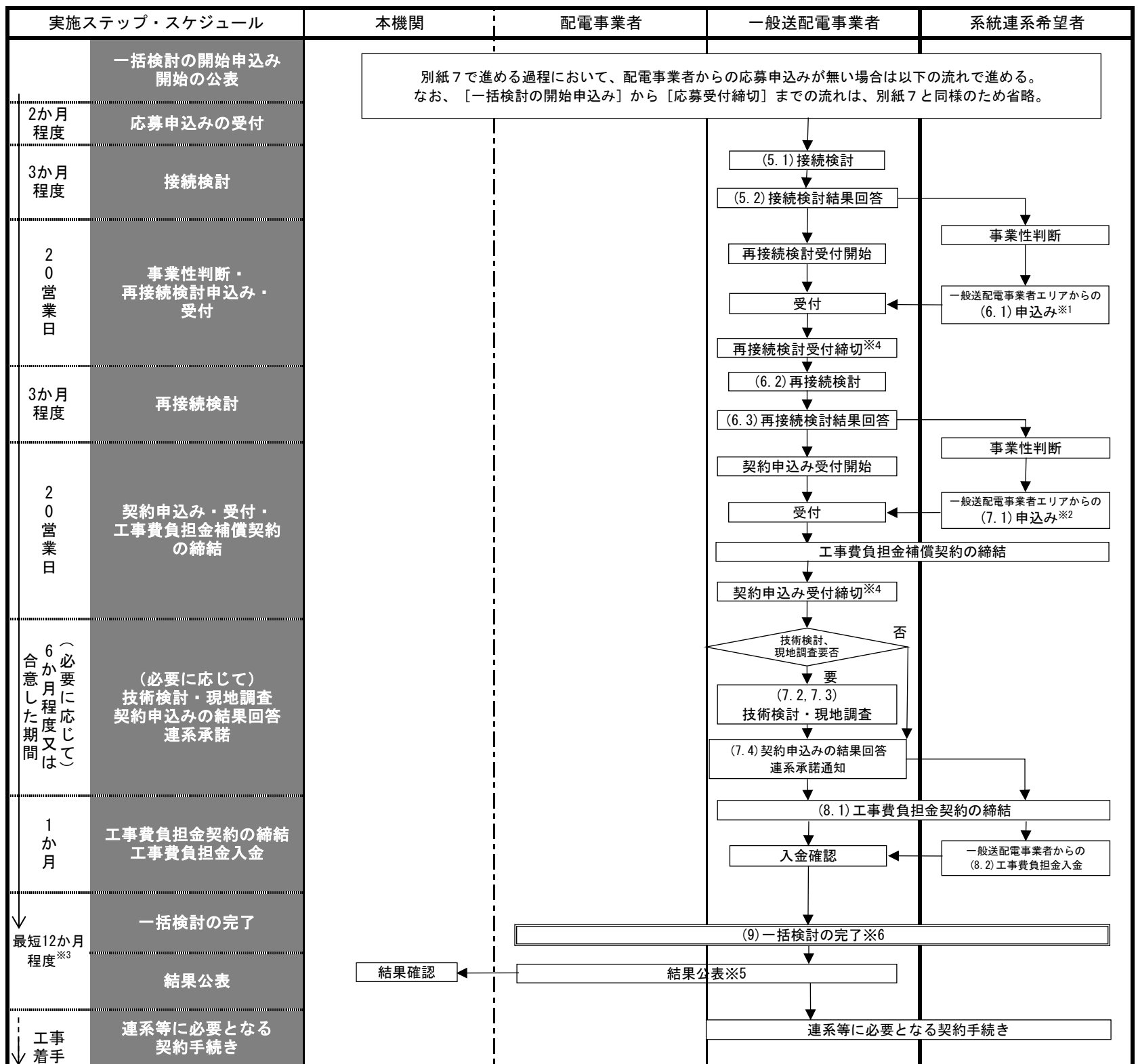
別紙7 一般送配電事業者及び配電事業者が関わる場合の一括検討の標準的な流れ



※1 申込時に負担可能上限額を申告し、保証金を入金する。  
 ※2 負担可能上限額を増額する場合は、必要となる追加の保証金を入金する。  
 ※3 辞退による再度の技術検討等の理由により期間が変更となる場合がある。  
 ※4 連系先となる送電系統を運用する一般送配電事業者及び配電事業者は容量確保を行う。  
 ※5 開始・結果公表については、一般送配電事業者が主体となって公表を行う。  
 配電事業者は、一般送配電事業者公表内容に準じた内容を自社のHPで公表する。  
 ※6 開始公表から対象範囲のアクセス受付不可とし、一括検討完了後、受付を再開する。  
 ※7 配電事業者エリアからの募集が無かった場合は、別紙9に示す流れに沿って進める。  
 ※8 検討料、保証金、負担金等は窓口の一般送配電事業者又は配電事業者が一括で受領する。  
 なお、一般送配電事業者及び配電事業者間のこれら取扱については、当事者間で別途定める。  
 ※9 当機関受付については別紙1の通り行う。

## 別紙8 一般送配電事業者及び配電事業者が関わる場合の一括検討の流れ（ケース1）

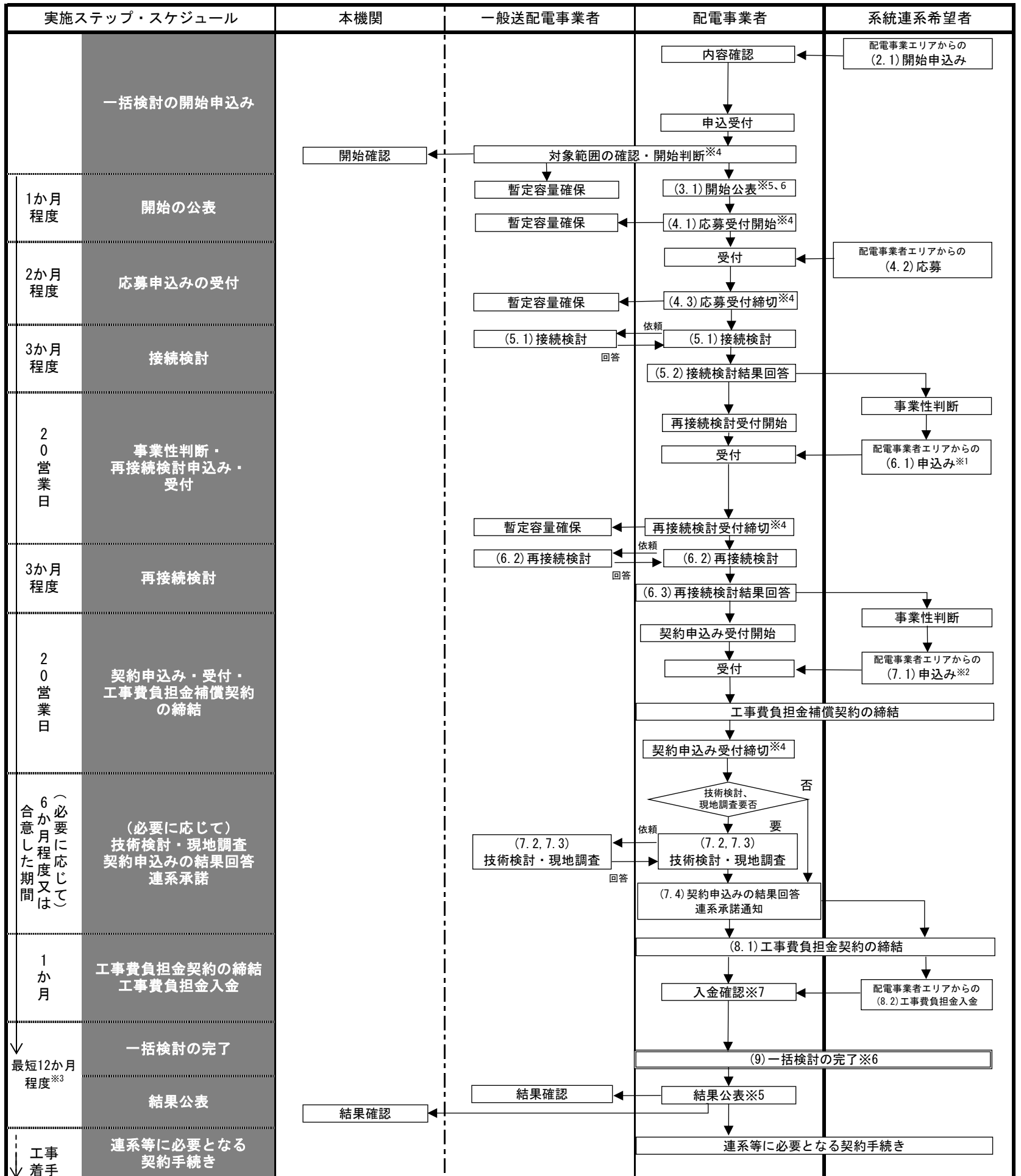
別紙8の流れで進める過程において、一般送配電事業者および配電事業者が応募受付を開始した結果、配電事業者エリアからの応募が無い場合、以下の流れで進める。



- ※1 申込時に負担可能上限額を申告し、保証金を入金する。
- ※2 負担可能上限額を増額する場合は、必要となる追加の保証金を入金する。
- ※3 辞退による再度の技術検討等の理由により期間が変更となる場合がある。
- ※4 連系先となる送電系統を運用する一般送配電事業者は容量確保を行う。
- ※5 開始・結果公表については、一般送配電事業者が主体となって公表を行う。  
配電事業者は、一般送配電事業者公表内容に準じた内容を自社のHPで公表する。
- ※6 開始公表から対象範囲のアクセス受付不可とし、一括検討完了後、受付を再開する。
- ※7 配電事業者エリアからの募集が無かった場合は、別紙9に示す流れに沿って進める。
- ※8 当機関受付については別紙1の通り行う。

## 別紙9 一般送配電事業者及び配電事業者が関わる場合の一括検討の流れ（ケース2）

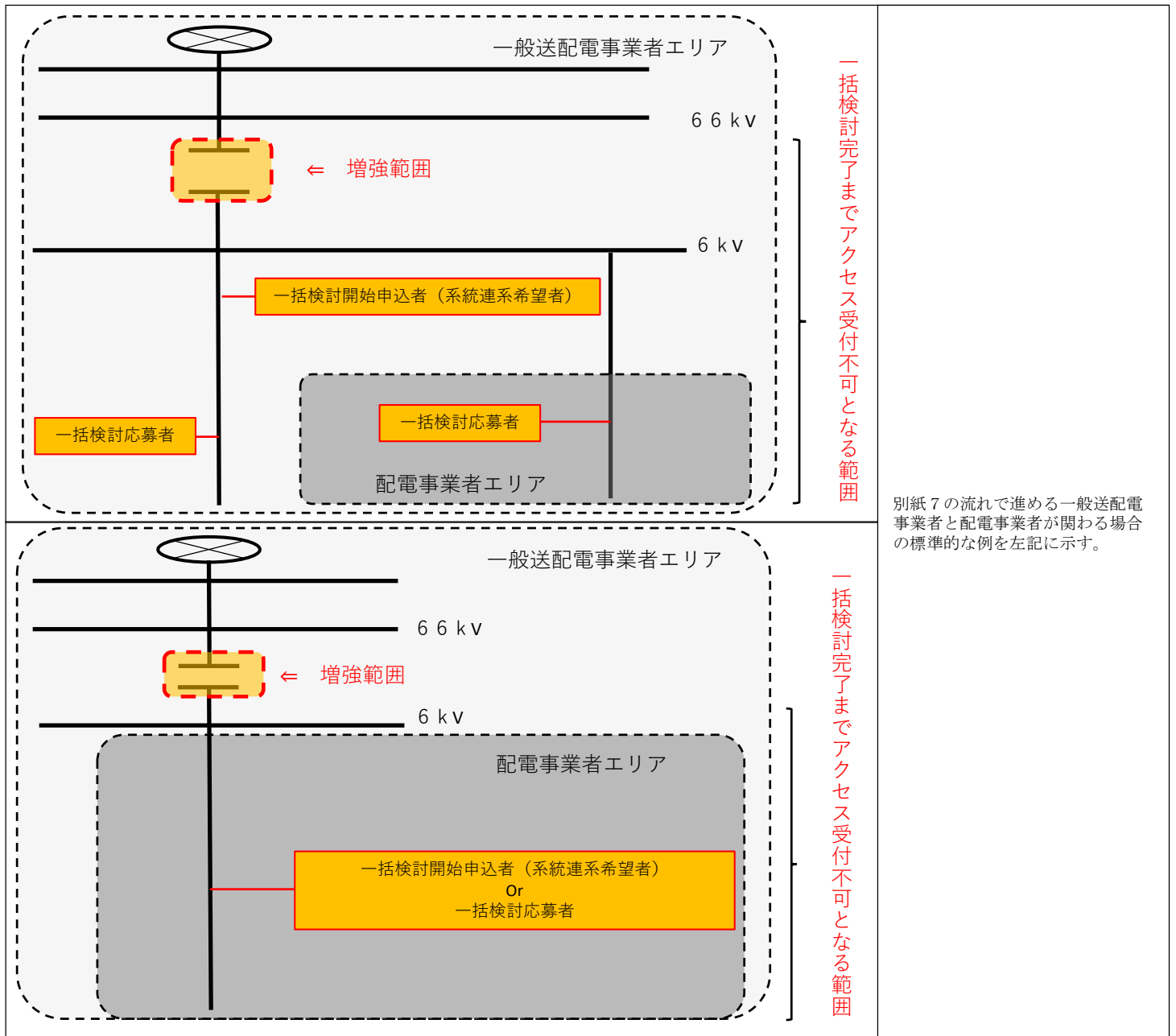
配電事業者エリアからの開始申込みを配電事業者が受付、対象範囲の確認を一般送配電事業者及び配電事業者間で行った結果、一括検討の対象となりえる設備が配電事業者が運用する設備しかない場合（一般送配電事業者が所有する設備において増強工事が発生しない場合）は、以下の流れで進めることが出来る。（系統連系希望者の応募によっては、上位系統が一括検討の対象となりえることも考慮して判断すること。）



- ※1 申込時に負担可能上限額を申告し、保証金を入金する。
- ※2 負担可能上限額を増額する場合は、必要となる追加の保証金を入金する。
- ※3 辞退による再度の技術検討等の理由により期間が変更となる場合がある。
- ※4 連系先となる送電系統を運用する一般送配電事業者及び配電事業者は容量確保を行う。
- ※5 開始・結果公表については、配電事業者が行う。
- ※6 開始公表から対象範囲のアクセス受付不可とし、一括検討完了後、受付を再開する。
- ※7 一般送配電事業者及び配電事業者間のこれら取扱については、当事者間で別途定める。
- ※8 当機関受付については別紙1の通り行う。

# 別紙10 別紙7～別紙9で進める場合における一括検討対象設備の例（1/2）

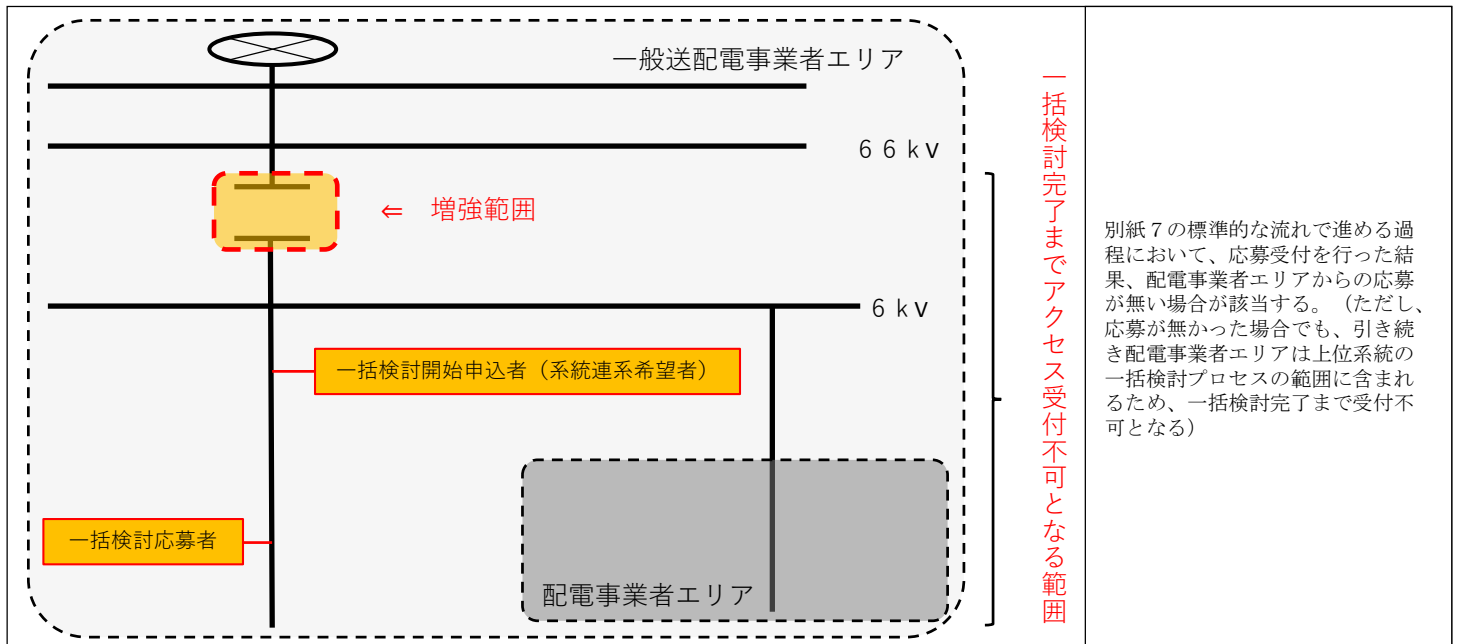
## ①【別紙7一般送配電事業者及び配電事業者が関わる場合の一括検討の標準的な流れ】の例



別紙7の流れで進める一般送配電事業者と配電事業者が関わる場合の標準的な例を左記に示す。

# 別紙10 別紙7～別紙9で進める場合における一括検討対象設備の例（2/2）

## ②別紙8【ケース1】の例



## ③別紙9【ケース2】の例

