

接続検討回答書

（高圧版）

様式 IP7-20201001

◆接続検討の回答は、個別地点毎に異なるため、
本記載例は一例を記載しております。

回答日 ●●年●●月●●日

1. 申込者等の概要

申込者	●●●●●●
検討者	●●●株式会社

2. 接続検討の申込内容

発電者の名称	●●●●●●
発電場所（住所）	●●●●●●
最大受電電力	●●●●●● k W
アクセス設備の運用開始希望日	●●年●●月●●日

3. 接続検討結果

記載は消しこみ

(1) 希望受電電力に対する連系可否

- (a) 連系可否 **可**・否 （※但し、「(5) 申込者に必要な対策」が必要となります）
- ・ **工事費充足の蓋然性が高い増強工事**を前提に接続検討を実施した場合の回答書になります。
（※但し、受付後、辞退した又は辞退扱いとなった系統連系希望者申込内容は除きます。）
- (b) （連系否の場合）否とする理由：**なし**
- (c) （連系否の場合）代替案または代替案を示せない理由：**該当なし**
- (d) （連系否の場合）連系可能な最大受電電力：**該当なし**

(2) 系統連系工事の概要（工事費負担金工事以外も含めた全ての工事）

(a) 工事概要図

- ・別紙●●：工事概要図参照

(b) 連系点・送電線ルートを選定理由：

◆ **以下は代表的な記載例（ケースが重複する場合には、組み合わせて記載）****（記載例1：地理的に最も近い配電線での連系となる場合）**

- ・近傍に存在する送電系統のうち、貴社受電設備に最も近く連系が可能な● k V ●●線での架空線連系といたします。

（記載例2：地理的に最も近い配電線での連系とならない場合）※その理由を具体的に記載

- ・近傍に存在する送電系統のうち、● k V ●●線からの連系については、●●線の増強区間が●● k m 必要となります。そのため他の連系方法を検討し、●●線へ連系と▲▲線への連系を比較した結果、▲▲線への連系がより経済性に優位であるため、● k V ▲▲線での架空線連系といたします。
- ・近傍に存在する送電系統のうち、貴社受電設備に最も近く連系が可能な● k V ●●線での架空線連

系といたしますが、景観法による制限区域を回避する必要があるためこれを考慮したルート選定としております。

(記載例 3 : 架空線連系が困難な場合) ※その理由を具体的に記載

- ・近傍に存在する送電系統のうち●k V●●線からの架空線連系については、●●市●●整備計画・方針により電柱施設が困難であるため、●●k V線での地中線連系といたします。

(c) 工事の必要性和設備規模 :

- ・広域機関の「業務規程第80条の規定に基づく電源接続案件一括検討プロセスの実施に関する手続等について10.7」に記載の基本的な考え方に基づき、工事費充足の蓋然性が高い増強工事の規模は必要な工事費が充足される蓋然性が高いと見込まれる規模のうち最大規模とします。また、その他共用設備の工事の規模は「その他共用設備を共用する系統連系希望者の最大受電電力の合計」又は「工事費充足の蓋然性が高い増強工事における連系可能量」のいずれか小さい方を満たす最も合理的な規模とします。

◆ 以下は代表的な記載例

(ケースが重複する場合には、組み合わせて記載。なお必要に応じて根拠データを添付)

(記載例 1 : 希望受電電力に対して連系可能な場合)

- ・極力多数の応募申込みを受付した系統連系希望者連系による熱容量及び短絡故障発生時の検討結果等により連系可能な最小規模であるACSR-OE●●mm²(送電容量●●A)を選定いたします。

(記載例 2 : 希望受電電力に対して連系可能で、バンク逆潮流対策工事が必要な場合)

- ・極力多数の応募申込みを受付した系統連系希望者連系により●●変電所●号変圧器がバンク逆潮流(連系前^{※1}:○○MW、連系後^{※2}:△△MW)となるため、この対策として(電圧調整リレー取替・接地形計器用変成器(EVT)、地絡過電圧リレー(OVGR)設置(又は転送遮断装置設置))が必要となります。

※1: 変圧器の1次側から2次側に向けて流れる潮流

※2: 変圧器の2次側から1次側に向けて流れる潮流

(記載例 3 : 希望受電電力に対して連系するため熱容量に対する対策工事が必要な場合)

※連系点やルート選定に影響する場合には(前述b)への記載も必要。

- ・極力多数の応募申込みを受付した系統連系希望者連系による発電潮流により設備健全時に、●●変電所●号変圧器(または●k V●●線)の設備容量(熱容量)を超過するため●●変電所●号変圧器(または●k V●●線)の増強工事(●●MVA→●●MVA)が必要となります。(別紙●: 潮流計算結果参照)

(記載例 4 : 希望受電電力に対して連系するため短絡電流の対する対策工事が必要な場合)

※連系点やルート選定に影響する場合には(前述b)への記載も必要。

- ・極力多数の応募申込みを受付した系統連系希望者連系により短絡故障電流が増加し、●k V●●線遮断器の定格遮断電流を超過するため、取替(●●k A→●●k A)が必要となります。(別紙●: 短絡計算結果参照)

(3) 概算工事費及び工事費負担金概算

○概算工事費及び工事費負担金の総額（内訳を含む）

※百万円単位での表示が適切でない場合には千円単位とする

概算工事費の総額 ●. ●百万円（消費税等相当額●. ●百万円を含む）

工事費負担金の総額 -百万円（消費税等相当額 -百万円を含む）

工事費充足の蓋然性が高い増強工事を前提とした接続検討の回答においては、想定し得る様々な工事費負担金概算のうち一例だけを一義的に提示しない。

設備区分		工事費負担金概算（百万円） （消費税等相当額を除く）	概算工事費（百万円） （消費税等相当額を除く）
内 訳	架空線工事	-	●. ●
	地中線工事	-	●. ●
	バンク逆潮流対策	-	●. ●
	通信設備工事	-	-
	計量設備工事	-	●. ●
	その他 (上位系統工事：送電) (上位系統工事：変電)	- -	●. ● ●. ●
一般負担の上限額超過分		-	
総額（消費税等相当額を除く）		-	●. ●

発電設備の設置に伴う電力システムの増強及び事業者の費用負担の在り方に関する指針による「一般負担のうち、『ネットワークに接続する発電設備の規模に照らして著しく多額』として判断される基準額」を超えた額をいいます。

○概算工事費の対象設備（算定根拠）

設備区分	項目	新設	建替・張替・取替	改造・改修・撤去	備考（設備機器・材料の仕様、工事方法等）
架空線	支持物（電柱）	●本	-本	-本	
	高圧線	●m	-m	-m	線種（亘長）
	高圧引込線	●m	-m	-m	線種（亘長）
	開閉器	●台	-台	-台	台数・スペック
	変圧器	●台	-台	-台	台数・スペック
	電圧調整器	-台	-台	-台	台数
地中線	管路	●m	-m	-m	管路種類・径・条数
	マンホール	●箇所	-箇所	-箇所	
	高圧ケーブル	●m	-m	-m	線種
変電設備	バンク逆潮流対策	●式	-式	-式	電圧調整リレー EVT・OVGR (又は転送装置)
	変圧器増強	●台	●台	●台	●●MVA→●●MVA
通信設備	通信装置	●式	-式	-式	
	光ケーブル	●km	-km	-km	●～貴社発電所
	メタルケーブル	●km	-km	-km	●～貴社発電所

計量設備	計量器	●台	－台	－台	精密級
	計器用変成器	●台	－台	－台	●●●A
その他	上位系統増強工事	●	●	●	●●●
	調査測量費・用地取得費・設計費等(一式)				

※ 項目ごとの概算工事費の提示を求める場合は、秘密保持誓約書を提示して頂く必要があります。

○工事費負担金概算の対象設備（算定根拠）

設備区分	項目	新設	建替・張替・取替	改造・改修・撤去	備考（設備機器・材料の仕様、工事方法等）	特定負担の設備分類
架空線	支持物（電柱）	－本	－本	－本	－	－
	高压線	－m	－m	－m	－	－
	高压引込線	－m	－m	－m	－	－
	開閉器	－台	－台	－台	－	－
	変圧器	－台	－台	－台	－	－
	電圧調整器	－台	－台	－台	－	－
地中線	管路	－m	－m	－m	－	－
	マンホール	－箇所	－箇所	－箇所	－	－
	高压ケーブル	－m	－m	－m	－	－
通信設備	通信装置	－式	－式	－式	－	－
	光ケーブル	－km	－km	－km	－	－
	メタルケーブル	－km	－km	－km	－	－
計量設備	計量器	－台	－台	－台	－	－
	計器用変成器	－台	－台	－台	－	－
	調査測量費・用地取得費・設計費等(一式)					

※ 項目ごとの概算工事費の提示を求める場合は、秘密保持誓約書を提示して頂く必要があります。

○工事費負担金の対象範囲の設定根拠

(4) 所要工期（発電設備等の運転に必要な設備の運用開始までに必要な期間）

工事費負担金の入金後 ●年●ヶ月程度

原則、工事費負担金入金後とするが、調査・測量等により、契約申込み～工事費負担金入金までに期間を要する場合等には、起算点を明確にして工期及び概略工程表を示すことも可とする。

※運用開始希望日に間に合わない場合にはその旨記載。

(記載例：連系工事には●年●ヶ月必要となりアクセス線運転開始希望日には連系不可となりますので、連系時期の調整が必要となります)

○概略工程表 ※本文中への記載が困難な場合には、別紙とすることも可。

実施時期 工事内容	1年目					
	1か月	2か月
架空送電線工事						
調査・設計	■					
用地交渉		■				
工事施工				■	■	■
バンク逆潮流対策工事		■	■	■	■	■
通信設備工事						■
計量設備工事						■

※上記所要工期には、今後の電源接続案件一括検討プロセスの手続き（再接続検討申込み～再接続検討～契約申込み～技術検討～連系承諾～工事費負担金契約～入金）に係る期間は含まれておりません。

(5) 申込者に必要な対策

発電者側（受電側）接続検討申込書でご提示頂いた内容に対する適合状況及び必要な対策内容は以下のとおりです。

	項目	適合状況	適合しない場合の追加対策内容	根拠
①	電気方式・受電電圧	適・不適・その他（ ）		
②	発電機定数	適・不適・その他 (今回未提出データ提出要)		
③	力率	適・不適・その他（ ）	進み●●～遅れ●●とする必要があります。	d、g
④	発電設備等の運転可能周波数	適・不適・その他（ ）		
⑤	周波数リレーの整定値	適・不適・その他（ ）		
⑥	電圧変動対策	適・不適・その他（ ）	力率一定制御としていただく必要があります。	g
⑦	電力品質対策	適・不適・その他（ ）		
⑧	短絡故障電流対策	適・不適・その他（ ）		
⑨	保護装置	適・不適・その他（ ）		
⑩	中性点接地装置	適・不適・その他（ ）		
⑪	自動負荷制限装置・発電抑制	適・不適・その他（ ）		
⑫	線路無電圧確認装置	適・不適・その他（ ）		
⑬	保安通信用電話設備	適・不適・その他（ ）		
⑭	給電情報伝送装置	適・不適・その他（ ）		
⑮	FRT要件	適・不適・その他（ ）		
⑯	発電出力の抑制機能	適・不適・その他（ ）		
⑰	その他			

※根拠欄が示すものは以下の通り

- (a) 送配電等業務指針【電力広域的運営推進機関】(●●年●月●●日)
- (b) 託送供給等約款【●●株式会社】(●●年●月●●日)
- (c) 系統連系技術要件【託送供給等約款別冊】【●●株式会社】(●●年●月●●日)
- (d) 電力品質確保に係る系統連系技術要件ガイドライン【資源エネルギー庁】(●●年●月●●日)
- (e) 電気設備の技術基準の解釈【経済産業省商務流通保安グループ電力安全課】(●●年●月●●日)
- (f) 系統連系規程 (JESC) ※追補版を含む【社団法人日本電気協会】(●●年●月●●日)
- (g) 系統アクセスルール【●●株式会社】(●●年●月●●日)
- (h) 設備形成ルール【●●株式会社】(●●年●月●●日)
- (i) その他 (必要により記載)

(6) 接続検討の前提条件

- (a) 検討対象年度：●●年度
- (b) 検討断面：軽負荷時（昼間時間相当）及び重負荷時
- (c) その他：今回未提出の発電機データは以下の代替データを使用しております。
 - ・発電機定数 (●●)

(7) 運用上の制約

- (a) 制約有無：あり
- (b) 上記(a)の判断の根拠および条件：
 - ・●●kV●●線、□□線、▽▽変電所の作業停止時及び周辺系統の作業停止に伴う系統切替等、系統運用上必要な場合には、発電抑制、もしくは停止していただくことがあります。作業停止時に抑制する発電量は、系統状況により変化しますので、その都度協議させていただきます。

(8) その他

- ・需給状況および潮流状況等により、送変電設備の停止が無い場合においても、送変電設備の運用容量を超過するおそれがある場合は、託送供給等約款に定める給電指令の実施要件に基づき、発電を抑制または停止させていただく場合があります。
- ・電力広域的運営推進機関にて議論されているN-1電制の本格適用（電源抑制または遮断に伴う機会損失等の費用の精算等）が施行された場合には、本格適用の考え方が適用されます。
- ・自家消費を主な目的とした発電設備については、個別の事情を踏まえ、発電出力の抑制に必要な対策の内容を協議させていただきます。

4. 今後の手続きについて

(1) 再接続検討申込みについて

- ・本回答書の回答内容を踏まえた上で引き続き募集対象となる送電系統への連系等を希望する場合には、本回答書の回答日から起算して、20営業日以内に、当社（本回答書1.に記載の「検討者」）に対し再接続検討申込みに必要な書類を提出してください。
- ・当社は、貴社が受付期間内に再接続検討申込みをしない場合、貴社を辞退扱いとします。
- ・負担可能上限額の申告に合わせ、負担可能上限額申告書に記載された保証金を当社指定の保証金の振込み口

座にお振込みください（ただし、保証金を要しない場合は除きます）。なお、振込手数料は貴社負担とします。

- ・保証金は当社の窓口等にご持参いただいても、受付はできません。

（２）再接続検討申込みに必要な提出書類等

- ・再接続検討申込書
- ・負担可能上限額申告書（申告する負担可能上限額に上下限値はありません。）
- ・保証金（電力広域的運営推進機関（以下「広域機関」といいます。）の業務規程第82条の2の規定に基づく算定方法による。）

（３）提出先、提出方法、提出部数

- ・提出先及び提出方法の詳細については、当社のウェブサイトをご確認いただくか、当社に直接お問い合わせください。
- ・提出部数は1部になります。

（４）負担可能上限額について、

- ・本回答書の回答内容を踏まえた上で、再接続検討申込みを控える系統連系希望者が想定されます。その場合、本回答書に記載の工事費負担金概算と同額の負担可能上限額の申告を行っていた場合であっても、必要な工事費が充足されないことも想定されます。そのため、当社のウェブサイトにて公表している応募申込みの受付件数、最大受電電力の合計及び広域機関の「業務規程第80条の規定に基づく電源接続案件一括検討プロセスの実施に関する手続等について（以下「一括検討の手続等」といいます。）別紙6申込者情報を用いた一般計算例」並びに系統連系順位が必要な場合の取り扱い（広域機関の「一括検討の手続等10.6」）についても考慮の上、負担可能上限額をご検討ください。
- ・貴社が申告した負担可能上限額は、原則変更できませんが、広域機関の「一括検討の手続等10.8（1）及び（2）」に該当した場合は、同規定に基づき、負担可能上限額を変更できます。詳細は同規定をご確認ください。
- ・工事費充足の蓋然性高い増強工事の取扱いについては、広域機関の「一括検討の手続等10.7」をご確認ください。

5. 添付資料

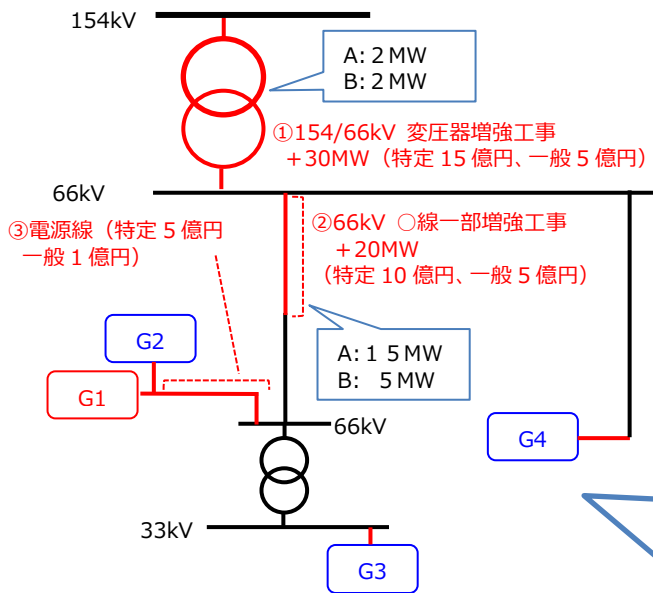
- ・別紙●：工事概要図
（以下は添付する場合の記載例）
- ・別紙●：潮流計算結果（連系前・連系後）
- ・別紙●：短絡計算結果（連系前・連系後）
- ・別紙●：申込者情報を用いた一般計算例

以上

記載は消しこみ

工事費充足の蓋然性が高い**増強工事**を前提に接続検討を実施した場合の工事概要を示しております。

工事概要図の例（特別高圧系統の工事の例）



- 【凡例】
- ①：工事費充足の蓋然性が高い増強工事
 - ②：その他共用設備の工事
 - ③：その他共用設備の工事
 - A：連系前の連系可能量
 - B：増強後の連系可能量
- G：申込者の連系点
G：他の申込者の連系点

【申込状況等】

申込者	連系点	最大受電電力	連系電圧	工事後の設備を共用する申込者		
				①	②	③
G 1	○○	10MW	66kV	○	○	○
G 2	△△	10MW	66kV	○	○	○
G 3	□□	10MW	33kV	○	○	—
G 4	◎◎	10MW	66kV	○	—	—

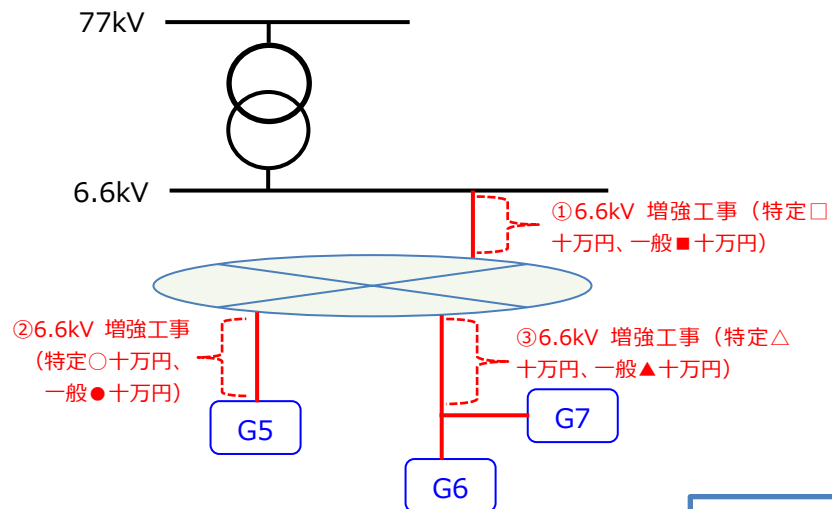
工事概要図に記載する事項と留意点

1. 工事費充足の蓋然性が高い増強工事を前提に接続検討を実施した場合の工事概要を記載する。
2. 工事箇所を「赤」で記載する。
3. 工事の必要性が分かる情報等（連系前の連系可能量、増強後の連系可能量、工事により増加する連系可能量、工事の特定負担額及び一般負担額）を記載する。
4. 工事費充足の蓋然性が高い増強工事にて連系等を行うことができる可能性のある系統連系希望者の情報（全ての申込者を示す記号、連系点、最大受電電力、連系電圧、工事後の設備を共用する申込者「○」「—」）を記載する。連系点は線路名、変電所名等（○線、△変電所 66kV 母線）を記載する。
5. 申込者の連系点を「赤」、他の申込者の連系点を「青」で記載する。（既設発電所と区別できるように記載する。）

記載は消しこみ

工事費充足の蓋然性が高い**増強工事**を前提に接続検討を実施した場合の工事概要を示しております。

工事概要図の例（高圧系統の工事の例）



【凡例】

- ①：工事費充足の蓋然性が高い増強工事
- ②：その他共用設備の工事
- ③：その他共用設備の工事

G

：申込者の連系点

G

：他の申込者の連系点

【申込状況等】

申込者	連系点	最大受電電力	連系電圧	工事後の設備を共用する申込者		
				①	②	③
G 5	●●	0.1MW	6.6kV	○	○	—
G 6	▲▲	0.2MW	6.6kV	○	—	○
G 7	■■	0.3MW	6.6kV	○	—	○

工事概要図に記載する事項と留意点

1. 工事費充足の蓋然性が高い増強工事を前提に接続検討を実施した場合の工事概要を記載する。
2. 工事箇所を「赤」で記載する。
3. 工事の必要性が分かる情報等（工事の特定負担額及び一般負担額）を記載する。
4. 工事費充足の蓋然性が高い増強工事にて連系等を行うことができる可能性のある系統連系希望者の情報（全ての申込者を示す記号、連系点、最大受電電力、連系電圧、工事後の設備を共用する申込者「○」「—」）を記載する。
5. 申込者の連系点を「赤」、他の申込者の連系点を「青」で記載する。（既設発電所と区別できるように記載する。）
6. 高圧系統の工事概要については、簡略化した記載も可とする。ただし、申込者が他の申込者情報を用いることにより、工事費負担金を最大受電電力の比で按分して算定することができるように記載する。