



発電に限らず、電力系統に接続しアクセス設備を使用可能とする希望日をご記載ください。(発電所の所内電力受電時期等)

発電設備等の概要

発電設備等設置者名 ●●●●●

1. 希望時期

(1) アクセス設備 <sup>※3</sup> の運用開始希望日	2022年 10月 1日	試運転で系統連系する予定時期をご記載ください。(発電機の連系開始までには技術要件が整うことが必要です)
(2) 発電設備等の連系開始希望日(試運転) <sup>※4</sup>	2023年 2月 1日	
(3) 発電設備等の連系開始希望日(営業運転)	2023年 6月 30日	託送供給開始(営業運転開始)の予定時期をご記載ください。
(4) 発電量調整供給又は振替供給の終了希望日 [発電量調整供給又は振替供給の希望契約期間]	年 月 日 [ 年間]	希望なし

※3: アクセス設備: 発電場所と送電系統を接続する設備 ※4: 運転開始前の試運転など、送電系統への送電

2. 希望受電電圧・予備電線路希望の有無

(1) 希望受電電圧 <sup>※5</sup>	154	
(2) 予備電線路希望の有無	<input checked="" type="checkbox"/> 有 <input type="checkbox"/> 無	
希望する予備送電サービス	<input checked="" type="checkbox"/> A (予備線) <input type="checkbox"/> B (予備電源)	
予備送電サービス契約電力	380,000	

※5: 接続検討の結果、希望受電電圧以外

該当する電源種別を選択してください。以下、選択肢に該当がない場合は、「その他」を選択し、( ) 内に電源種別をご記載ください。

3. 電源種別

<input type="checkbox"/> 火力 (LNG : Conv)	<input checked="" type="checkbox"/> 火力 (LNG : CC(1, 100℃級))	<input type="checkbox"/> 火力 (LNG : ACC(1, 300℃級))	<input type="checkbox"/> 火力 (LNG : MACC(1, 500℃級))
<input type="checkbox"/> 火力 (石炭)	<input type="checkbox"/> 火力 (石油)	<input type="checkbox"/> 一般水力 <sup>※6</sup>	<input type="checkbox"/> 小水力 <sup>※7</sup>
<input type="checkbox"/> 揚水	<input type="checkbox"/> 太陽光	<input type="checkbox"/> 風力 (陸上)	<input type="checkbox"/> 風力 (洋上)
<input type="checkbox"/> バイオマス (専焼) <sup>※8※9</sup>	<input type="checkbox"/> バイオマス (石炭混焼) <sup>※9</sup>	<input type="checkbox"/> バイオマス (LNG混焼) <sup>※9</sup>	<input type="checkbox"/> バイオマス (石油混焼) <sup>※9</sup>
<input type="checkbox"/> バイオマス (液体燃料) <sup>※9</sup>	<input type="checkbox"/> 廃棄物 (バイオマス (専焼) を除く) <sup>※9</sup>	<input type="checkbox"/> 原子力	<input type="checkbox"/> 地熱
<input type="checkbox"/> 蓄電池	<input type="checkbox"/> その他 ( )		

※6: 発電機定格出力1,000kWを超えるもの。 ※7: 発電機定格出力1,000kW以下のもの。

※8: バイオマスに該当する廃棄物のみを燃焼するものを含みます。

※9: 地域資源バイオマスに該当する場合は、様式1「(9) 特記事項」にその旨記載願います。なお、その場合で燃料貯蔵や技術に由来する制御等により出力抑制が困難となる見込みである場合も様式1「(9) 特記事項」にその旨記載願います。

4. 発電設備等の定格出力合計<sup>※10</sup>

(1) 変更前	— 台	— kW ( °C)	— kW ( °C)	— kW ( °C)
(2) 変更後	1 台	380,600 kW ( 5 °C)	365,600 kW ( 15 °C)	350,600 kW ( 33 °C)

※10: ガスタービン等、外気温により発電出力が変化する場合、各温度における発電出力を記載

5. 受電地点における受電電力(送電系統への送電電力)<sup>※11</sup>

(1) 変更前	最大 <sup>※12</sup>	— kW ( °C)	— kW ( °C)	— kW ( °C)
(2) 変更後	最大	380,000 kW ( 5 °C)	365,000 kW ( 15 °C)	350,000 kW ( 33 °C)
	最小	-2,000 kW ( 5 °C)	-2,000 kW ( 15 °C)	-2,000 kW ( 33 °C)

※11: ガスタービン等、外気温により発電出力が変化する場合、各温度における受電電力を記載

※12: 連系地点において、受電電力がない(連系地点からの需要供給のみ)場合は、0を記載

6. 自家消費電力(発電に必要な所内電力を含む)

最大	2,000 kW	(力率 90%)
最小 <sup>※13</sup>	600 kW	(力率 90%)

※13: 発電の有無に拘わらず必要となる負荷設備の容量を記載

7. サイバーセキュリティ対策

【留意事項】 系統連系に際して、サイバーセキュリティ対策の実施、セキュリティその確認をさせていただきます。

対策	<input checked="" type="checkbox"/> 系統連系技術要件に基づいた以下のサイバーセキュリティ対策を、準拠すること。 ・事業用電気工作物(発電事業の用に供するものに限る。)は、 ・自家用電気工作物(発電事業の用に供するもの及び小規模事業用電気工作物を除く。)に係る遠隔監視システム及び制御システムは、「自家用電気工作物に係るサイバーセキュリティの確保に関するガイドライン」に準拠すること。 ・上記以外の発電設備等は、以下の対策を講じること。 1: 外部ネットワークや他ネットワークを通じた発電設備等の制御に 2: 発電設備等の制御に係るシステムへのマルウェアの侵入防止対策
セキュリティ管理責任者	<input type="checkbox"/> 様式1(8) 連絡先【連絡先】の記載と同じ <input type="checkbox"/> 様式1(8) 連絡先【技術的事項に関する連絡先】の記載と同じ <input checked="" type="checkbox"/> その他 氏名 ●●●●●

【参考: 「発電事業」の要件 資源I(補)-庁HPより】  
「発電事業」は、以下のいずれの条件にも該当する発電用の電気工作物について、小売電気事業等の用に供する電力の合計が1万kWを超えるものであること。  
①出力計1,000kW以上  
②託送契約上の同時最大受電電力が5割超  
③年間の逆潮流量(電力量)が5割超

【参考: 「小規模事業用電気工作物の例」 経済産業省HPより】  
出力10kW以上50kW未満の太陽光発電設備と出力20kW未満の風力発電設備

発電設備のセキュリティ管理責任者について、いずれかをご選択ください。その他を選択された場合、氏名をご記載ください。

自家消費する電力(所内電力を含む)の最大値(最小値)とその負荷の力率をご記載ください。力率はご不明な場合「不明」と記載。

受電地点における受電電力(系統への送電電力)の最大値、最小値をご記載ください。最小値は、停止時の系統からの供給電力をマイナス表記します。  
最大: 発電機最大出力(4項の数値)  
自家消費最小電力(6項の数値)  
最小: 自家消費最大電力(6項の数値)

発電設備のアクセス線の予備電線路の希望有無をご記載ください。予備電線路がない場合、アクセス線の作業停止や事故停止等に伴って、運用上の制約が発生します。  
※無の場合は、以下項目の記載は省略可。

・予備送電サービスAとは、常時利用変電所から常時利用と同位の電圧で利用する場合があります。  
・予備送電サービスBとは、常時利用変電所以外の変電所を利用する場合または常時利用変電所から常時利用と異なった電圧(高圧または特別高圧に限り)で利用する場合があります。

発電設備仕様 (同期機)

●●年 ●●月 ●●日

発電設備等設置者名 ●●●●●

1 号発電機 (既設  新設  増設 )

(例: 蒸気タービン、ガスタービン、コンバインドサイクル、内燃力、水力等)

1. 全般

(1) 原動機の種類 (蒸気タービン、ガスタービン、内燃機関など)	コンバインドサイクル
(2) 発電機台数	1 [台]

2. 交流発電機

(1) メーカー・型式	【メーカー】	【型式】	
(2) 電気方式	三相3線式 <input checked="" type="radio"/> 単相3線式 <input type="radio"/> 単相2線式 <input type="radio"/>		
(3) 定格容量	422,000 [kVA]	定格出力 380,000 [kW]	
(4) 出力変化範囲	200,000 [kW] ~ 422,000 [kW]	出力変化速度 15,000 [kW/分]	
(5) 出力抑制時の最低出力 (火力・バイオマスの場合)	200,000 [kW]		
(6) 定格電圧	22 [kV]	連続運転可能端子電圧 0.97 [pu] ~ 1.03 [pu]	
(7) 力率 (定格)	90 [%]	力率 (運転可能範囲) 遅れ 90 [%] ~ 進み 95 [%]	
(8) 定格周波数	50 [Hz]		
(9) 連続運転可能周波数	48.5 [Hz] ~ 50.5 [Hz]	運転可能周波数 47.5 [Hz] ~ 51.5 [Hz]	
(10) 周波数低下時の運転継続時間 <sup>※1</sup>	0.97pu時 (50Hzエリア: 48.5/60Hzエリア: 58.2 [Hz])	10 [分]	
	0.96pu時 (50Hzエリア: 48.0/60Hzエリア: 57.6 [Hz])	1 [分]	
(11) 並列時許容周波数	50Hzエリア: 50.1/60Hzエリア: 60.1 [Hz]	50.1 [Hz]	
	設定可能範囲	50.1 [Hz] ~ 51.0 [Hz]	
(12) 周波数調整機能 (定格出力100MW <sup>※2</sup> 以上の火力 (地域資源バイオマス以外の混焼バイオマス含む) の場合)	添付 様式5の1 3 参照		
(13) 早期再並列のための機能 (定格出力の合計が400MW <sup>※5</sup> 以上の火力 (GTCC) の場合)	<input checked="" type="radio"/> 有 <input type="radio"/> 無		
(14) 励磁系	(a) 励磁方式	添付 様式5の1 参照	
	(b) 自動電圧調整装置 (AVR等) の有無・定数	有 (添付 様式5の1 参照) <input checked="" type="radio"/> 無 <input type="radio"/>	
	有の場合制御方式	AVR <input checked="" type="radio"/> APFR <input type="radio"/> その他 ( )	
(c) 系統安定化装置 (PSS) の有無・定数	有 (添付 様式5の1 参照) <input checked="" type="radio"/> 無 <input type="radio"/>		
(15) 调速機 (ガバナ) の定数	添付 様式5の2 参照		
(16) 系統並解列箇所	添付 様式5の4 参照		
(17) 自動同期検定装置の有無	<input checked="" type="radio"/> 有 <input type="radio"/> 無		
(18) 発電機の飽和特性	添付 様式5の3 参照		
(19) 諸定数 (基準容量 422,000 kVA)	飽和値	不飽和値	
(a) 直軸同期リアクタンス	(Xd)	153 [%]	179 [%]
(b) 直軸過渡リアクタンス	(Xd')	25 [%]	26 [%]
(c) 直軸初期過渡リアクタンス	(Xd'')	20 [%]	21 [%]
(d) 直軸短絡時定数 (Td')	(Td')	1.130 [s]	どちらかを記載
	または直軸開路時定数 (Tdo')	6.800 [s]	
(e) 直軸短絡初期過渡時定数 (Td'')	(Td'')	0.026 [s]	どちらかを記載
	または直軸開路初期時定数 (Tdo'')	0.029 [s]	
(f) 横軸同期リアクタンス	(Xq)	158 [%]	183 [%]
(g) 横軸過渡リアクタンス	(Xq')	40.6 [%]	45.6 [%]
(h) 横軸初期過渡リアクタンス	(Xq'')	20.6 [%]	23.1 [%]
(i) 横軸短絡時定数 (Tq')	(Tq')	0.35 [s]	1.40 [s]
	または横軸開路時定数 (Tqo')	1.40 [s]	
(j) 横軸短絡初期時定数 (Tq'')	(Tq'')	0.025 [s]	0.050 [s]
	または横軸開路初期時定数 (Tqo'')	0.050 [s]	
(k) 電機子漏れリアクタンス	(XL)	17.2 [%]	20.1 [%]
(l) 電機子時定数	(Ta)	0.15 [s]	
(m) 逆相リアクタンス	(X2)	18.5 [%]	23.0 [%]
(n) 零相リアクタンス	(X0)	11.5 [%]	13.5 [%]
(o) 慣性定数 (発電機+タービン合計値)	(2H)	6.0 [MW・s/MVA]	
(p) 励磁系頂上電圧 <sup>※3</sup>		5.5 [pu]	
(q) 制動巻線		<input checked="" type="radio"/> 有 <input type="radio"/> 無 <sup>※4</sup>	

定格出力は、定格容量〔(3)の数値〕×力率 (定格) 〔(7)の数値〕をご記載ください。

出力抑制時に対応可能な最低出力を記載ください。

どの周波数領域においても耐量可能な電圧範囲をご記載ください。

周波数が0.97pu時 (50Hzエリア: 48.5Hz/60Hzエリア: 58.2Hz)

周波数が0.96pu時 (50Hzエリア: 48.0Hz/60Hzエリア: 57.6Hz) の運転継続時間をご記載ください。

発電機並列時に系統周波数が並列時許容周波数 (50Hzエリア: 50.1Hz/60Hzエリア: 60.1Hz) 以下となっていることを確認する装置または機能の設定可能範囲をご記載ください。

発電機メーカーへお問い合わせいただき、ご記載ください。発電設備容量、連系系統、受電電圧等によって接続検討が必要とするデータ項目が異なります。記載困難な場合は、接続検討の前提条件について協議させていただきます。

※1: 北海道エリアの場合は、「0.97pu時」は「連続」が要件となるほか、「0.96pu時」欄の記載は不要  
 ※2: 沖縄エリアの場合は35MW ※3: 励磁系頂上電圧は無負荷定格電圧運転時の励磁電圧を基準として記載  
 ※4: 制動巻線を有しているものと同等以上の乱調防止効果を有する資料を添付  
 ※5: エリアの個別事情を考慮して別に定める場合があります。

【留意事項】

- 異なる仕様の発電機がある場合は、本様式を複写し、仕様毎にご記載ください。
- 系統安定度の検討などで、さらに詳細な資料を確認させていただく場合があります。

発電設備仕様（誘導機）

発電設備等設置者名

号発電機（既設・新設・増設）

1. 全般

(1) 原動機の種類（水力、内燃機関、風力など）	
(2) 発電機の種類（かご形、巻線形など）	
(3) 発電機台数	[台]

2. 交流発電機

火力は不要

(1) メーカー・型式	【メーカー】		
(2) 電気方式	三相 3 線式 ・ 単相 3 線式 ・ 単相 2 線式		
(3) 定格容量	[kVA]	定格出力	[kW]
(4) 出力抑制時の最低出力（火力・バイオマスの場合）	[kW]		
(5) 定格電圧	[kV]	運転可能電圧範囲	[pu] ~ [pu]
(6) 力率（定格）	[%]	力率（運転可能範囲）	遅れ [%] ~ 進み [%]
(7) 定格周波数	[Hz]		
(8) 連続運転可能周波数	[Hz] ~ [Hz]	運転可能周波数	[Hz] ~ [Hz]
(9) 周波数低下時の運転継続時間 <sup>※1</sup>	0.97pu時（50Hzエリア：48.5/60Hzエリア：58.2 [Hz]）		[分]
	0.96pu時（50Hzエリア：48.0/60Hzエリア：57.6 [Hz]）		[分]
(10) 並列時許容周波数	50Hzエリア：50.1/60Hzエリア：60.1 [Hz]		[Hz]
	設定可能範囲		[Hz] ~ [Hz]
(11) 周波数調整機能（定格出力100MW <sup>※2</sup> 以上の火力（地域資源バイオマス以外の混焼バイオマス含む）の場合）	添付 様式 5 の 1 3 参照		
(12) 周波数調定率設定可能範囲（風力の場合）	[%] ~ [%]（設定刻み [%]）		
(13) 不感帯設定可能範囲（風力の場合）	[Hz] ~ [Hz]（設定刻み [Hz]）		
(14) 系統並解列箇所	添付 様式 5 の 4 参照		
(15) 諸定数（基準容量 10,000 kVA）			
(a) 拘束リアクタンス	( $X_L$ )	[%]	
(b) 限流リアクトル	容量	[kVA]	
	(有(検討資料添付)・無)	%インピーダンス	[%]
(c) ソフトスタート機能の有無	有 ・ 無		
(d) ソフトスタートによる突入電流制限値	[%]		
(e) 始動電流（ソフトスタート機能無の場合）	[A]		
(16) 発電機出力特性（風力の場合）	添付 様式 5 の 1 4 ~ 1 6 参照		
(17) 出力変動対策の方法（風力の場合）	添付 様式 5 の 1 7 参照		
(18) 蓄電池設置（出力変動対策）の有無（風力の場合）	有 <sup>※3</sup> ・ 無		
(19) ウィンドファームコントローラーの有無（風力の場合）	有 ・ 無		

※1：北海道エリアの場合は、「0.97pu時」は「連続」が要件となるほか、「0.96pu時」欄の記載は不要

※2：沖縄エリアの場合は35MW

※3：「有」の場合、蓄電池設備仕様および蓄電池システムの諸元を算定するためのシミュレーションに使用した発電データ等の提出が必要となります。（任意様式）

【留意事項】

- 異なる仕様の発電機がある場合は、本様式を複写し、仕様毎にご記載ください。
- 系統安定度の検討などで、さらに詳細な資料を確認させていただく場合があります。

発電設備仕様（二次励磁巻線形誘導機）

発電設備等設置者名

号発電機（既設・新設・増設）

1. 全般

(1) 原動機の種類（風力など）	
(2) 発電機台数	[台]

2. 交流発電機

火力は不要

(1) メーカー・型式	【メーカー】		
(2) 電気方式	三相 3 線式 ・ 単相 3 線式 ・ 単相 2 線式		
(3) 定格容量	[kVA]	定格出力	[kW]
(4) 出力抑制時の最低出力（火力・バイオマスの場合）	[kW]		
(5) 定格電圧	[kV]	運転可能電圧範囲	[pu] ～ [pu]
(6) 力率	定格	[%]	運転可能範囲 遅れ [%] ～ 進み [%]
	調整範囲	力率設定範囲： [%] ～ [%]	力率設定ステップ： [%]
(7) 電圧・無効電力制御	Volt-Var制御・電圧一定制御・無効電力一定制御・力率一定制御・その他（ ）		
(8) 定格周波数	[Hz]		
(9) 連続運転可能周波数	[Hz] ～ [Hz]	運転可能周波数	[Hz] ～ [Hz]
(10) 周波数低下時の運転継続時間 <sup>※1</sup>	0.97pu時（50Hzエリア：48.5/60Hzエリア：58.2 [Hz]）		[分]
	0.96pu時（50Hzエリア：48.0/60Hzエリア：57.6 [Hz]）		[分]
(11) 並列時許容周波数	50Hzエリア：50.1/60Hzエリア：60.1 [Hz]		[Hz]
	設定可能範囲		[Hz] ～ [Hz]
(12) 周波数調整機能（定格出力100MW <sup>※2</sup> 以上の火力（地域資源バイオマス以外の混焼バイオマス含む）の場合）	添付 様式 5 の 1 3 参照		
(13) 周波数調定率設定可能範囲（風力の場合）	[%] ～ [%]（設定刻み [%]）		
(14) 不感帯設定可能範囲（風力の場合）	[Hz] ～ [Hz]（設定刻み [Hz]）		
(15) 系統並解列箇所	添付 様式 5 の 4 参照		
(16) 自動的に同期がとれる機能の有無	有 ・ 無		
(17) 誘導発電機諸定数（基準容量 kVA）			
	(a) 拘束リアクタンス	(X <sub>L</sub> )	[%]
(18) 二次励磁装置種類			
	(a) 主回路方式	他励式インバータ ・ その他（ ）	
		電圧型 ・ 電流型	
(b) 出力制御方式	電圧制御方式 ・ 電流制御方式		
	PWM ・ PAM（サイリスタ）		
(19) 事故時運転継続（FR T）要件適用の有無	有 ・ 無		
(20) 高調波電流歪率	総合	[%]	
	各次最大	第 次	[%]
(21) 発電機の出力特性（風力の場合）	添付 様式 5 の 1 4 ～ 1 6 参照		
(22) 出力変動対策の方法（風力の場合）	添付 様式 5 の 1 7 参照		
(23) 蓄電池設置（出力変動対策）の有無（風力の場合）	有 <sup>※3</sup> ・ 無		
(24) ウィンドファームコントローラーの有無（風力の場合）	有 ・ 無		

※1：北海道エリアの場合は、「0.97pu時」は「連続」が要件となるほか、「0.96pu時」欄の記載は不要

※2：沖縄エリアの場合は35MW

※3：「有」の場合、蓄電池設備仕様および蓄電池システムの諸元を算定するためのシミュレーションに使用した発電データ等の提出が必要となります。（任意様式）

【留意事項】

- 異なる仕様の発電機がある場合は、本様式を複写し、仕様毎にご記載ください。
- 系統安定度の検討などで、さらに詳細な資料を確認させていただく場合があります。

発電設備仕様 (逆変換装置)

発電設備等設置者名

号発電機 (既設 ・ 新設 ・ 増設)

1. 全般

(1) 原動機の種類 (風力、太陽光など)	
(2) 台数 (逆変換装置またはPCSの台数)	[台]

火力は不要

2. 逆変換装置

(1) メーカー・型式	【メーカー】	【型式】	
(2) 電気方式	三相3線式 ・ 単相3線式 ・ 単相2線式		
(3) 定格容量			[kVA]
(4) 定格出力			[kW]
(5) 出力変化範囲		[kW] ~	[kW]
(6) 定格電圧	[kV]	運転可能電圧範囲	[pu] ~ [pu]
(7) 力率 (定格)			[%]
(8) 力率 (運転可能範囲)		遅れ [%] ~ 進み [%]	
(9) 電圧・無効電力制御	Volt-Var制御・電圧一定制御・無効電力一定制御・力率一定制御・その他 ( )		
(10) 定格周波数			[Hz]
(11) 連続運転可能周波数	[Hz] ~ [Hz]	運転可能周波数	[Hz] ~ [Hz]
(12) 周波数低下時の運転継続時間 <sup>※1</sup>	0.97pu時 (50Hzエリア: 48.5/60Hzエリア: 58.2 [Hz])		[分]
	0.96pu時 (50Hzエリア: 48.0/60Hzエリア: 57.6 [Hz])		[分]
(13) 並列時許容周波数	50Hzエリア: 50.1/60Hzエリア: 60.1 [Hz]		[Hz]
	設定可能範囲		[Hz] ~ [Hz]
(14) 周波数調定率設定可能範囲 (風力の場合)		[%] ~ [%] (設定刻み [%])	
(15) 不感帯設定可能範囲 (風力の場合)		[Hz] ~ [Hz] (設定刻み [Hz])	
(16) 自動同期検出機能 (自励式の場合)		有 ・ 無	
(17) 系統並解列箇所		添付 様式5の4 参照	
(18) 通電電流制限値			[%]
(19) 系統事故時の力率制御時間			[ms]
(20) 主回路方式		自励式 (電圧形 ・ 電流形)	
		他励式	
(21) 出力制御方式		電圧制御方式・電流制御方式・その他 ( )	
(22) 事故時運転継続 (FRT) 要件適用の有無		有 ・ 無	
(23) 高調波電流歪率	総合		[%]
	各次最大	第 次	[%]
(24) 発電機の出力特性 (風力の場合)		添付 様式5の14~16 参照	
(25) 出力変動対策の方法 (風力の場合)		添付 様式5の17 参照	
(26) 蓄電池設置 (出力変動対策) の有無 (風力の場合)		有 <sup>※2</sup> ・ 無	
(27) ウィンドファームコントローラーの有無 (風力の場合)		有 ・ 無	
(28) 蓄電容量		出力 [kW] 時間	[h]

※1: 北海道エリアの場合は、「0.97pu時」は「連続」が要件となるほか、「0.96pu時」欄の記載は不要  
 ※2: 「有」の場合、蓄電池設備仕様および蓄電池システムの諸元を算定するためのシミュレーションに使用した発電データ等の提出が必要となります。(任意様式)

【留意事項】

- 異なる仕様の逆変換装置がある場合は、本様式を複写し、仕様毎にご記載ください。
- 電圧変動の検討などで、さらに詳細な資料を確認させていただく場合があります。

保護リレー

発電設備等設置者名 ●●●●●

3. 保護リレー整定値一覧表

保護リレーの種別	リレー DevNo.	設置相数	遮断箇所 (CBNo.)	リレー 製造者・型式	整定範囲 (時限含む)	CT比	VT比	申請整定値	備考
構内事故	過電流	51	2	CB1、CB2	○○ ***-***	**.*~**.*A (step *.*)* **.*~**.*s (step *.*)*	200/5		
	地絡過電流	51	1	CB1、CB2	○○ ***-***	**.*~**.*A (step *.*)* **.*~**.*s (step *.*)*	200/5		
系統事故	不足電圧	27	3	CB3	○○ ***-***	**.*~**.*V (step *.*)* **.*~**.*s (step *.*)*	200/5		
	地絡過電圧	64	1	CB3	○○ ***-***	**.*~**.*V (step *.*)* **.*~**.*s (step *.*)*		66k/110	
発電機事故	過電圧	59	1	CB3	○○ ***-***	**.*~**.*V (step *.*)* **.*~**.*s (step *.*)*		66k/110	
	不足電圧	27	3	CB3	○○ ***-***	**.*~**.*V (step *.*)* **.*~**.*s (step *.*)*		66k/110	
(事故時運転継続考慮) 単独運転防止	周波数上昇	95H	1	CB3	○○ ***-***	**.*~**.*Hz (step *.*)* **.*~**.*s (step *.*)*		66k/110	
	周波数低下	95L	1	CB3	○○ ***-***	**.*~**.*Hz (step *.*)* **.*~**.*s (step *.*)*		66k/110	

接続検討申込時には記載困難な場合、協議させていただきます。

↑ 判る範囲で記載(空欄でもよい)

※保護リレーブロック図を様式5の9に示す。

【留意事項】

○ 連系する電圧や発電機形態により、系統連系規程で定める必要な保護リレーについてご記載ください。

●●年 ●●月 ●●日

変圧器および線路

発電設備等設置者名 ●●●●●●

1. 連系用変圧器

(1) メーカー・型式	【メーカー】 ***	【型式】 ***
(2) 名称	変圧器番号 <sup>※1</sup> TR1 (添付 様式5の4 参照)	
(3) 定格容量 (1次/2次/3次)	500,000/500,000 [kVA]	
(4) 定格電圧 (1次/2次/3次)	154/22 [kV]	
(5) 結線方法	高圧側 デルタ/低圧側 スター	
(6) タップ切換器	無電圧タップ 切換	有・無
		タップ数
		タップ電圧
		[kV]
	負荷時タップ 切換	有・無
		タップ数
		4
		電圧調整範囲
		150.5, 154.0, 157.5, 161.0 [kV]
(7) %インピーダンス (基準容量 10,000kVA) <sup>※2</sup>	Xps 11.0, Xst, Xtp [%]	
(8) 中性点接地方式 (電力系統側中性点)	直接接地・抵抗接地・非接地・その他 ( )	
(9) 台数	1	
(10) 昇圧対象発電設備 (昇圧変圧器の場合)	昇圧用	
(11) 励磁特性曲線	(添付 様式5の18 参照)	

接続検討申込時には記載困難な場合、協議させていただきます。

※1: 様式5の4に記載の対象変圧器の番号を記載

※2: Xps (1次-2次)、Xst (2次-3次)、Xtp (3次-1次)

昇圧用変圧器など、上記連系用変圧器以外の変圧器の仕様についてご記載ください。

2. その他の変圧器

(1) メーカー・型式	【メーカー】 ***	【型式】 ***
(2) 名称	変圧器番号 <sup>※3</sup> (添付 様式5の4 参照)	
(3) 定格容量 (1次/2次/3次)	2,100/2,100 [kVA]	
(4) 定格電圧 (1次/2次/3次)	22/0.69 [kV]	
(5) 結線方法	高圧側 デルタ/低圧側 スター	
(6) タップ切換器	無電圧タップ 切換	有・無
		タップ数
		タップ電圧
		[kV]
	負荷時タップ 切換	有・無
		タップ数
		23.1-22.55-22.0-21.45-20.9
		電圧調整範囲
		[kV]
(7) %インピーダンス (基準容量 2,100 kVA) <sup>※4</sup>	Xps 6, Xst, Xtp [%]	
(8) 台数	3 [台]	
(9) 昇圧対象発電設備 (昇圧変圧器の場合)	TR101~TR103	

※3: 様式5の4に記載の対象変圧器の番号を記載

※4: Xps (1次-2次)、Xst (2次-3次)、Xtp (3次-1次)

【変圧器に関する留意事項】

- 異なる仕様の変圧器がある場合は、本様式を複写し、仕様毎にご記載ください。
- 必要により、その他変圧器の励磁特性も確認させていただく場合があります。

3. 線路

(1) インピーダンス	添付 様式5の11 参照
-------------	--------------

【留意事項】

- 発電設備から連系点までの線路こう長が長い場合にご記載ください。



受電設備および負荷設備

発電設備等設置者名 ●●●●●●

4. 受電設備

(1) 絶縁方式	気中絶縁 ・ <b>ガス絶縁</b> ・ その他 ( )
----------	------------------------------

5. 連系用遮断器

(1) メーカー・型式	【メーカー】	【型式】
(2) 定格電圧		154 [kV]
(3) 定格電流		3,000 [A]
(4) 定格遮断電流		40.0 [kA]
(5) 定格遮断時間		5 [サイクル・s]

6. 調相設備<sup>※5</sup>

(1) 種類	リアクトル付進相コンデンサ	
(2) 電圧別容量	特別高圧	
	高圧	6.6kV 2,000kvar 2台
	低圧	
(3) 合計容量	4,000kvar	
(4) 自動力率制御装置の有無	<b>有</b> ・ 無	

※5：様式2の自家消費電力の力率に調相設備を含む場合は不要

7. 高調波発生機器 ( **有** ・ 無 )

【留意事項】

○ 高調波発生機器を有する場合には、別紙「高調波流出電流計算書」を提出してください。

8. 電圧フリッカ発生源 ( 有 ・ **無** )

電圧フリッカの発生源と対策設備の概要

【留意事項】

○ 電圧フリッカ対策検討資料を添付してください。

9. 不平衡負荷 ( 有 ・ **無** )

不平衡負荷の概要

10. 特記事項

### 高調波流出電流計算書(その1)

発電設備等設置者名 ●●●●●

受電電圧  kV ①契約電力相当値  kW

第1ステップ										第2ステップ										
高調波発生機器				相数	② ※ 定格入力 容量 [kVA]	③ 台数	④=②×③ 定格入力 容量 (合計) Pi [kVA]	⑤ 回路 種別No.	⑥ 換算 係数 Ki	⑦=④×⑥ 等価 容量 Ki×Pi [kVA]	⑨ ※ 定格入力 電流 (受電電圧 換算値) [mA]	⑩ 最大 稼働率 k [%]	⑪=⑨×高調波発生量×⑩ 高調波流出電流[mA]							
No.	機器名称	製造業者	型式										5次	7次	11次	13次	17次	19次	23次	25次
1	PCS	○○	xxx-xxxx	3	xxxxx	xx	xxxxx	xx		xxxx	xxx									
2																				
3																				
4																				
5																				
6																				
7																				
8																				
9																				
10																				
11																				
12																				
13																				
14																				
15																				
16																				
17																				
18																				
19																				
20																				
⑧ = Σ ⑦ 合計 P <sub>0</sub>										⑫ 合計 I <sub>n</sub>										
限度値 [kVA]										対策要否判定										
第2ステップの検討要否判定																				

様式4「7. 高調波発生機器」で、「有」を選択した場合にご提出ください  
(高調波抑制対策技術指針JEAG9702に従ってご記載ください)

- ・第1ステップによる等価容量合計⑧が、300kVA (22,33kV受電) または2,000kVA (66kV以上受電) を超える場合は、第2ステップへ
- ・第2ステップにおいて、各次数について、高調波流出電流⑫>高調波流出電流上限値⑬ならば
  - －構内に高調波を低減する設備がある場合・抑制対策を実施している場合は、計算書(その2)へ
  - －上記以外の場合は、別途対策を要する。

高調波流出電流の上限値								
⑬=契約電力相当値1kW当たりの高調波流出電流の上限値×①								
次数	5次	7次	11次	13次	17次	19次	23次	25次
上限値 [mA]								

※厳密には、②に基本波入力容量、⑨に基本波入力電流を用いて計算することが望ましいが、定格入力容量、定格入力電流を用いて計算してもよい。

【留意事項】  
○様式4別紙1 および別紙2は、高調波抑制対策技術指針(JEAG9702)に従ってご記載ください。

### 高調波流出電流計算書(その2)

発電設備等設置者名 ●●●●●

受電電圧 [ ] kV ①契約電力相当値 [ ] kW

構内単線結線図 [ 高調波発生機器、受電用変圧器、高調波を低減する機器の設置位置・諸元・電気定数等、計算に必要な情報を必ず記載 ]

高調波流出電流の詳細計算と抑制対策の検討 [ 指針202-1の2.の「(4) 高調波流出電流の詳細計算と抑制対策の検討」の実施結果として、高調波流出電流の計算過程を具体的に記載 ]

	5次	7次	11次	13次	17次	19次	23次	25次
計算書(その1)の高調波流出電流 [mA]								
低減後の高調波流出電流 [mA]								
高調波流出電流の上限値 [mA]								
対策要否判定								

(注) 本様式により難しい場合は、別の様式を用いてもよい。

●●年 ●●月 ●●日

監視制御

発電設備等設置者名 ●●●●●●

11. 通信形態

保安通信用電話	通信回線形態	
	設置場所	・発電設備等設置地点 ・その他（名称 住所 ）
情報伝送装置	通信回線形態	
	装置の種類	（DT方式 ・ その他（ ））
	設置場所	・発電設備等設置地点 ・その他（名称 住所 ）

12. 監視制御方式

監視制御方式	常時監視制御方式・遠隔常時監視制御方式・ <b>随時監視制御方式</b> ・随時巡回方式 断続監視制御方式・遠隔断続監視制御方式・簡易監視方式
--------	--

監視制御方式についてご記載ください。区分考え方の一例は以下のとおりとなっています。

- ・常時監視制御：技術員が発電所またはこれと同一構内に常時駐在し、監視制御すること。
- ・遠方常時監視制御：技術員が発電制御所に常時駐在し、監視制御すること。
- ・随時監視制御：技術員が発電所またはその構外に常時駐在し、必要に応じ発電所に出向き、制御すること。

※詳細は「電気設備の技術基準の解釈・第47条」をご参照ください。

※用紙の大きさは、日本産業規格A3サイズまたはA4サイズとしてください。

●●年 ●●月 ●●日

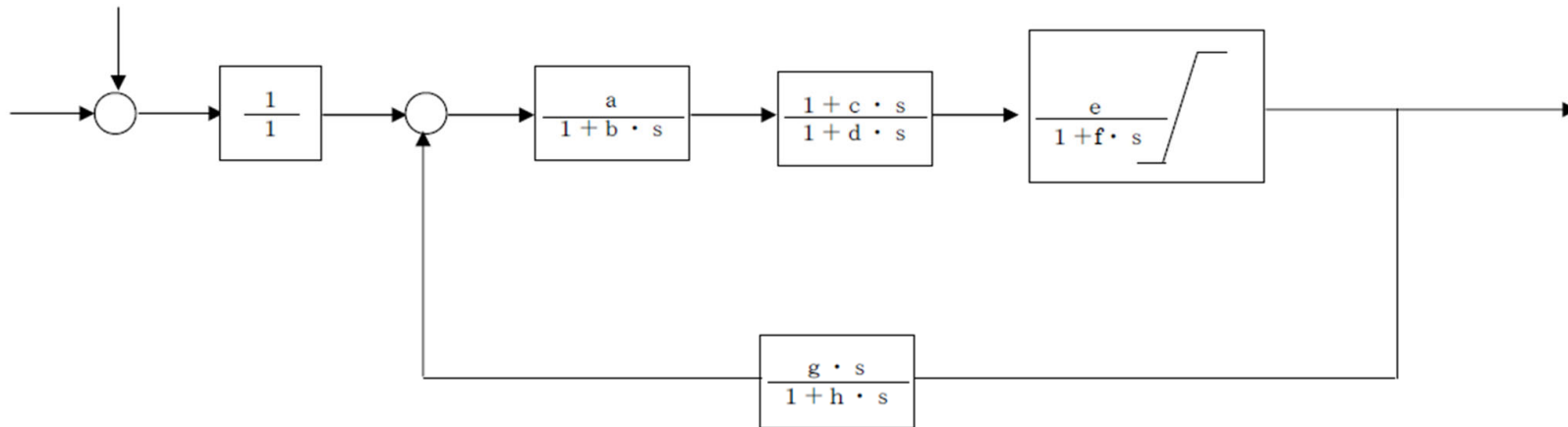
発電設備等設置者名 ●●●●●

各定数の設定範囲、設定値もご記載ください。

発電機制御系ブロック図  
— 励磁系 —

本様式は、同期機の場合、提出必要

(例)



※用紙の大きさは、日本産業規格A3サイズまたはA4サイズとしてください。

●●年 ●●月 ●●日

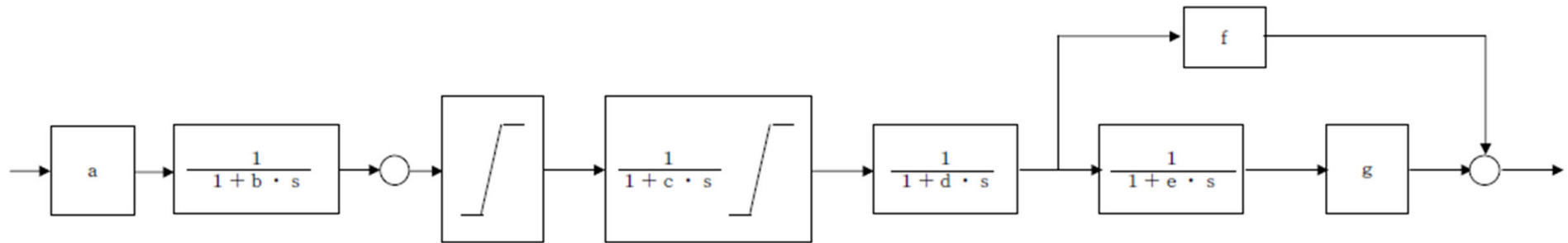
発電設備等設置者名 ●●●●●

各定数の設定範囲、設定値もご記載ください。

発電機制御系ブロック図  
ー ガバナ系 ー

本様式は、同期機の場合、提出必要

(例)



※用紙の大きさは、日本産業規格A3サイズまたはA4サイズとしてください。

●●年 ●●月 ●●日

発電設備等設置者名 ●●●●●

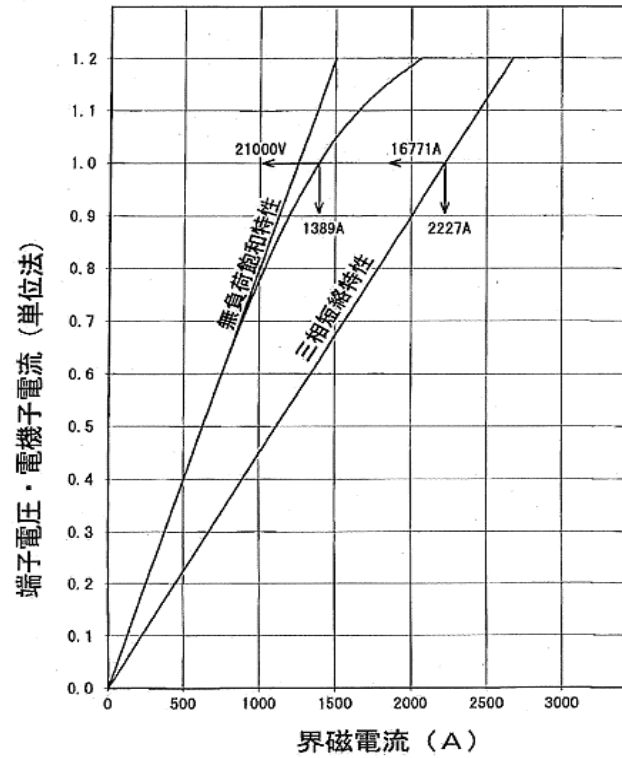
発電機の飽和特性

本様式は、同期機の場合、提出必要

発電機 発電機飽和特性曲線

タービン発電機特性曲線

TAKS-2P- 3000rpm-1GH-21000V-16771A-50Hz-0.90PF  
水素圧 410 kPa・g



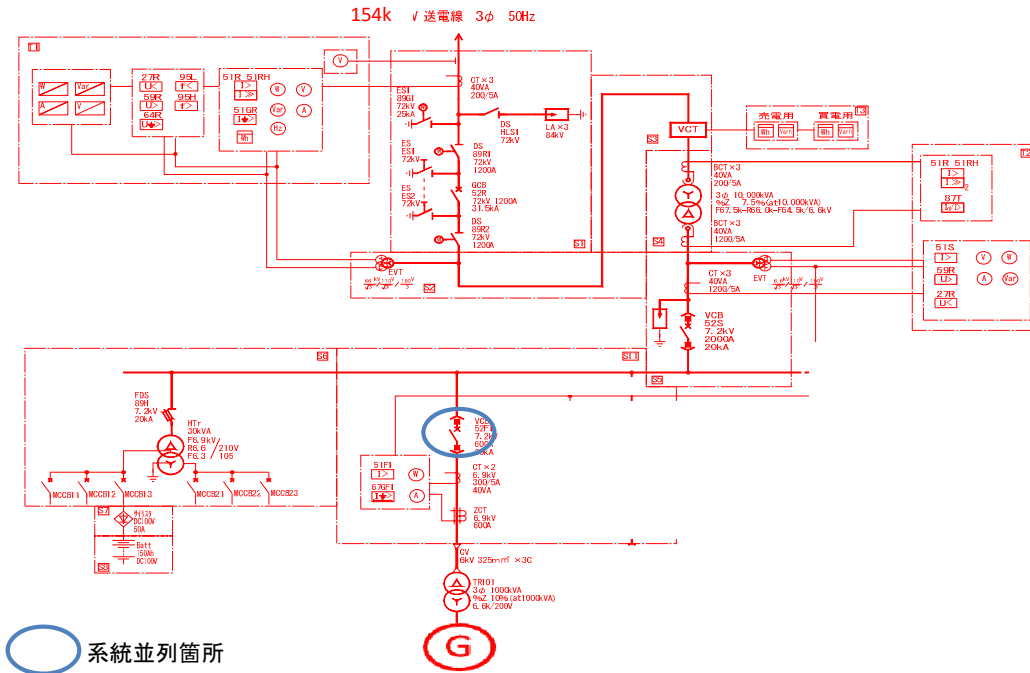
※用紙の大きさは、日本産業規格A3サイズまたはA4サイズとしてください。

●●年 ●●月 ●●日

発電設備等設置者名 ●●●●●

発電機、昇圧用変圧器、連系用変圧器等の単線図を添付してください。  
 系統並解箇所を明示してください。  
 ※縮小形連系設備を使用される場合、専用の直結形VCTを設置させていただきます。

単線結線図



記号	名称
T	GCB ガス遮断器
Z	VCB 真空遮断器
DS	新線器
ES	接地用新線器
EVT	針器用変成器
CT	変流器
ZGT	零相変流器
VGT	取引用変成器
BGT	取引用変成器
FDS	取引用変成器
HT	送電機
TR	過大電流
PT	比電差動行
PT	地絡過電流
PT	地絡方向
PT	不足電圧
PT	過電圧
PT	地絡過電圧
PT	周波数低下
PT	周波数上昇
PT	変換器(有効電力)
PT	変換器(無効電力)
PT	変換器(電流)
PT	変換器(電圧)
A	電流計
V	電圧計
W	有効電力計
W	無効電力計
W	周波数計
W	無効電力量計
W	無効電力量計

記号	設備名称	備考
ES	新線器	
ES	新線器	
ES	新線器	
ES	新線器	
ES	新線器	
ES	変圧器二次	
ES	所内電源線	
ES	新線器	
ES	常電池線	
ES	ファイター線	
ES	架電線	
ES	変圧器線	
ES	取引用計器線	

○ 系統並列箇所



接続検討時に記載いただきたい項目

受電電力（電力系統に流入する電力）の運転パターンをご記載ください。  
※時間毎で想定しうる最大値を設定してください。  
※時間毎の受電電力が不明の場合は、様式2 「5. 受電地点における受電電力（同時最大受電電力）」により検討させていただきます。

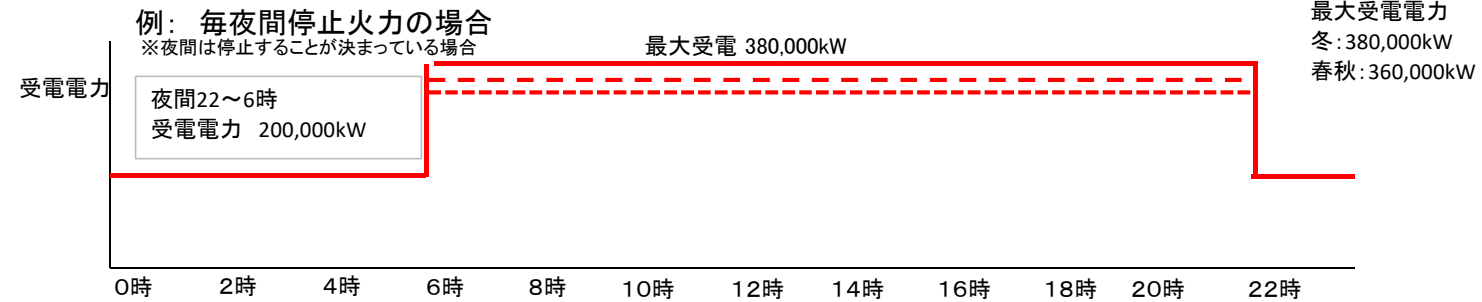
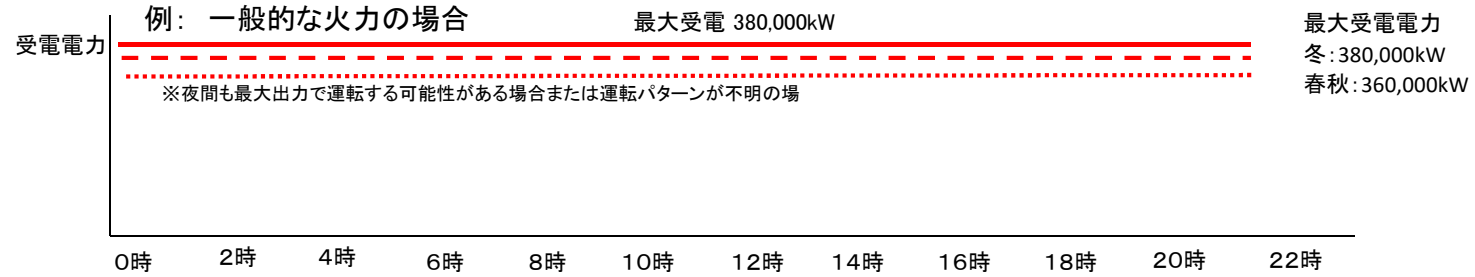
※用紙の大きさは、日本産業規格A3サイズまたはA4サイズとしてください。

●●年 ●●月 ●●日

発電設備等設置者名 ●●●●●●

設備運用方法

— 発電機運転パターン、受電地点における受電電力パターン —



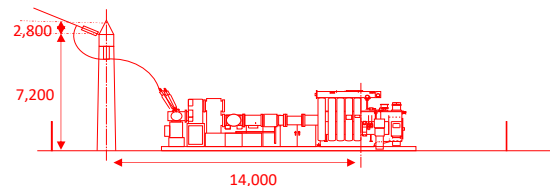
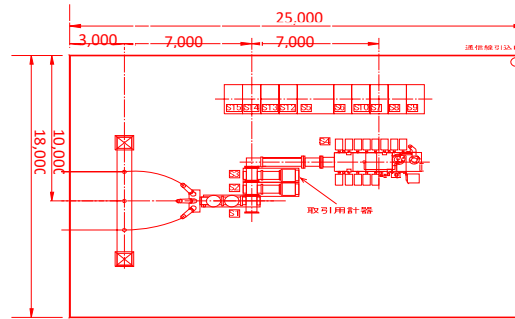
※用紙の大きさは、日本産業規格A3サイズまたはA4サイズとしてください。

電気設備（受電設備・発電設備等）、引込み位置、計量器設置位置をご記載ください。  
 （未定の場合は希望位置をご記載ください）

●●年 ●●月 ●●日

発電設備等設置者名 ●●●●●

設備配置関連  
 ー 主要設備レイアウト図 ー



記号	設備名称	備 考
①	受電設備	
②	変圧設備	
③	計量器	
④	変圧器	
⑤	変圧器2次	
⑥	所内電源盤	
⑦	蓄電池盤	
⑧	蓄電池盤	
⑨	監視制御盤	
⑩	フィーダー盤	

※計量器・VCT・通信端末ならびに受電設備の設置場所がわかるように記載  
 ※通信ケーブルの引込ルートの指定があればわかるように記載

縮 尺	1 /
	(図中に寸法記載も可)

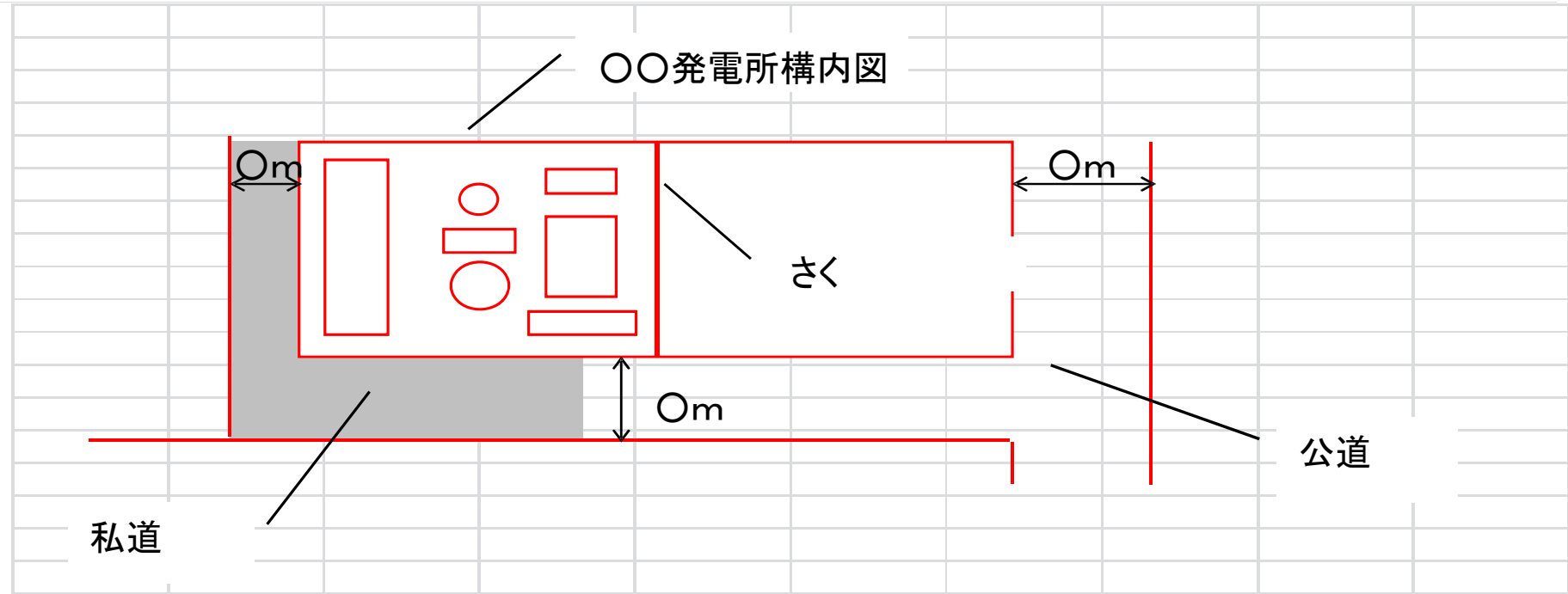
※用紙の大きさは、日本産業規格A3サイズまたはA4サイズとしてください。

●●年 ●●月 ●●日

発電設備等設置者名 ●●●●●

隣接する土地と明確にしゃ断されていることが解かるようご記載ください。  
 ※1 発電場所とは、1 構内又は1 建物としており、構内とは、柵・塀・その他の客観的なしゃ断物によって明確に区画された区域をいい、建物とは、独立した建物をいいます。  
 受電地点、受電設備、発電設備設置場所をご記載ください。

設備配置関連  
 敷地平面図



縮 尺	1 / (図中に寸法記載も可)
-----	--------------------

※用紙の大きさは、日本産業規格A3サイズまたはA4サイズとしてください。

●●年 ●●月 ●●日

発電設備等設置者名 ●●●●●

受電地点、受電設備の設置場所をご記載ください。

発電場所周辺地図



縮 尺

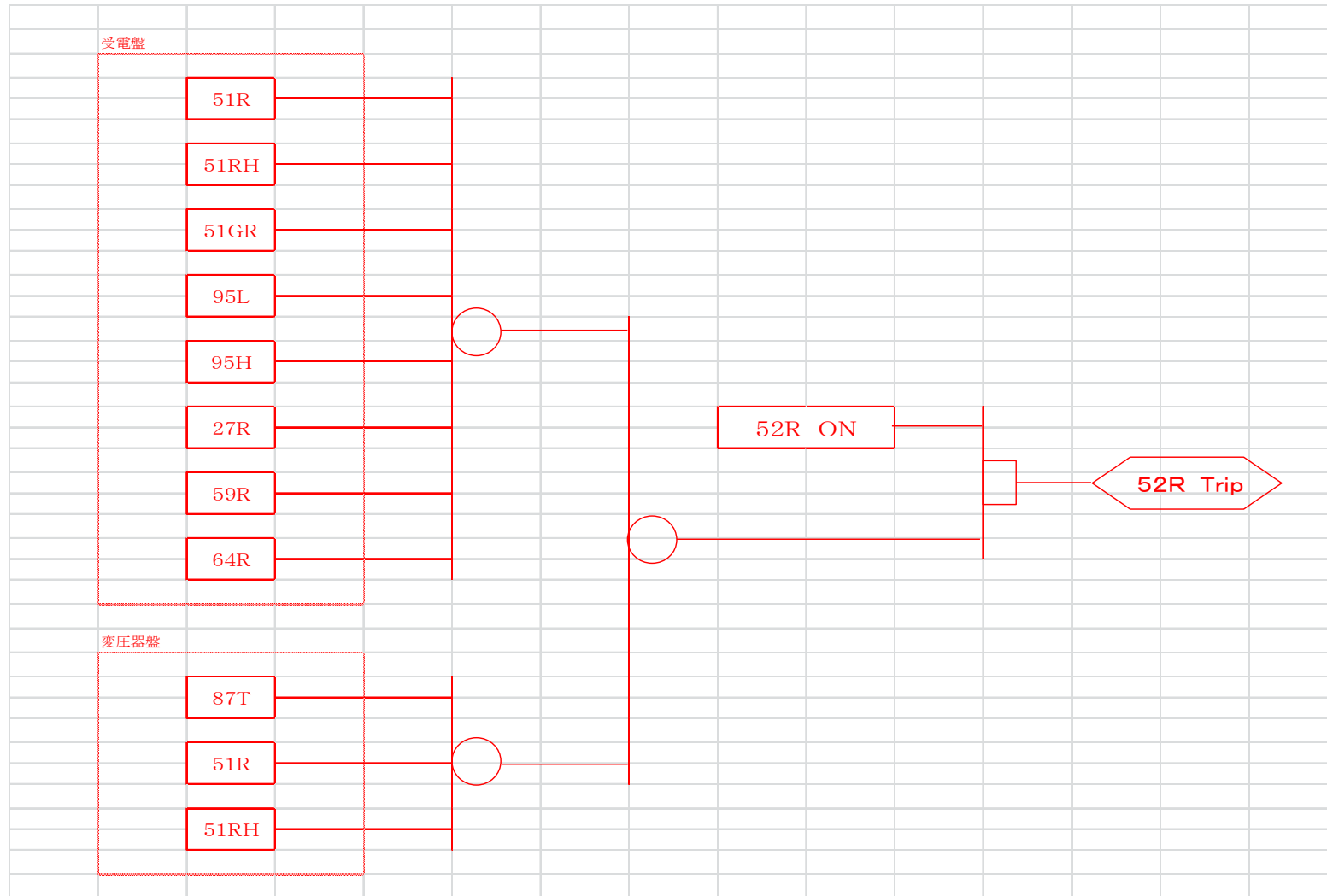
1 /  
(図中に寸法記載も可)

※用紙の大きさは、日本産業規格A3サイズまたはA4サイズとしてください。

●●年 ●●月 ●●日

発電設備等設置者名 ●●●●●

保護リレーブロック図

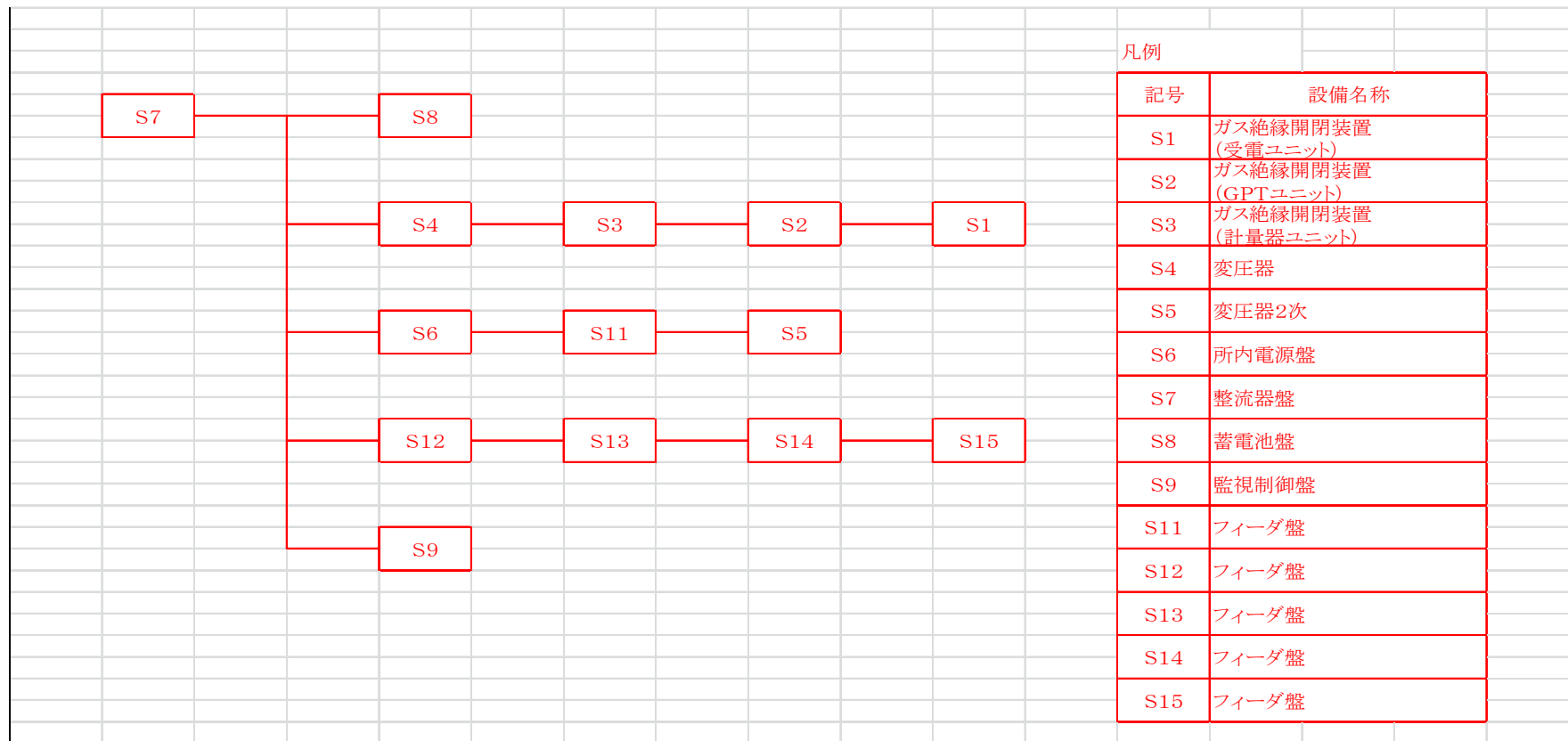


※用紙の大きさは、日本産業規格A3サイズまたはA4サイズとしてください。

●●年 ●●月 ●●日

発電設備等設置者名 ●●●●●

制 御 電 源 回 路 図



※用紙の大きさは、日本産業規格A3サイズまたはA4サイズとしてください。

●●年 ●●月 ●●日

発電設備等設置者名 ●●●●●

インピーダンスマップ

1. アクセス送電線データ

区間	電線線種・サイズ×导体数	距離 [km]	インピーダンス・アドミタンス値			%インピーダンス・アドミタンス <sup>※1</sup> 基準容量 xx,xxx kVA			基準電圧 [kV]
			R[Ω]	X[Ω]	Y/2[μS]	R[%]	X[%]	Y/2[%]	
A	ACSRxxx × x	x.xx	x.xx	x.xx	x.xx	x.xxxxxxx	x.xxxxxxx	x.xxxxxxx	xx.x
B									

※1：直接接地系へ接続する場合零相値も併記

2. 変圧器データ

区間	変圧器容量・接地・電圧	%正相インピーダンス <sup>※2</sup> 基準容量 xx,xxx kVA		
		Xps[%]	Xst[%]	Xtp[%]
I	500,000kVA、抵抗接地、154kV / 22kV	xx.x		
II	1,000kVA、抵抗接地、22kV / 0.69V	xx.x		
III	1,000kVA、抵抗接地、22kV / 0.69V	xx.x		

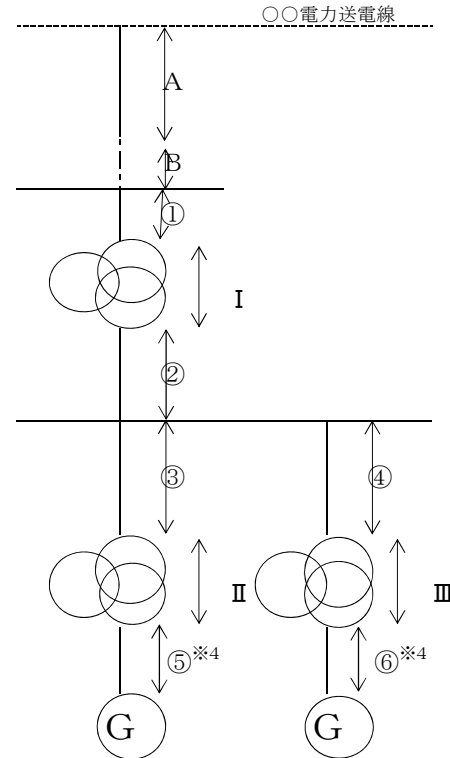
※2：直接接地系へ接続する場合零相値も併記

3. 線路データ

区間	電線線種・サイズ×导体数	距離 [km]	インピーダンス・アドミタンス値			%インピーダンス・アドミタンス <sup>※3</sup> 基準容量 xx,xxx kVA			基準電圧 [kV]
			R[Ω]	X[Ω]	Y/2[μS]	R[%]	X[%]	Y/2[%]	
①	CVxxx × x	x.xx	x.xx	x.xx	x.xx	x.xxxxxxx	x.xxxxxxx	x.xxxxxxx	xx.x
②	CVxxx × x	x.xx	x.xx	x.xx	x.xx	x.xxxxxxx	x.xxxxxxx	x.xxxxxxx	xx.x
③	CVxxx × x	x.xx	x.xx	x.xx	x.xx	x.xxxxxxx	x.xxxxxxx	x.xxxxxxx	x.x
④	CVxxx × x	x.xx	x.xx	x.xx	x.xx	x.xxxxxxx	x.xxxxxxx	x.xxxxxxx	x.x
⑤	CVxxx × x	x.xx	x.xx	x.xx	x.xx	x.xxxxxxx	x.xxxxxxx	x.xxxxxxx	x.x
⑥	CVxxx × x	x.xx	x.xx	x.xx	x.xx	x.xxxxxxx	x.xxxxxxx	x.xxxxxxx	x.x

※3：直接接地系へ直接接続する線路は零相値も併記

記載例



※4：高圧以上の場合





※用紙の大きさは、日本産業規格A3サイズまたはA4サイズとしてください。

定格出力100MW以上の火力(地域資源バイオマス以外の混焼バイオマス含む)の場合は、ご記載ください。

●●年 ●●月 ●●日

発電設備等設置者名 ●●●●●

## 火力等の周波数調整機能の仕様・性能

機能	仕様・性能(定格出力基準)
GF調定率	5%
GF幅 <sup>※1</sup>	5%
GF制御応答性	出力変化開始 2秒
	GF幅の出力変化完了 10秒
LFC変化速度 <sup>※2</sup>	5%/分
LFC幅 <sup>※1</sup>	±5%
LFC制御応答性	出力変化開始 20秒
EDC変化速度 <sup>※2</sup>	5%/分
EDC制御応答性	出力変化開始 20秒
EDC+LFC変化速度 <sup>※2</sup>	10%/分
最低出力 <sup>※3</sup>	50%
DSS機能	有の場合 発電機解列～並列までの最短時間： 8時間
周波数変動補償機能	有の場合 不感帯幅： ±0.2 Hz
出力低下防止機能	有の場合 出力低下防止周波数： 49.0 Hz (詳細は様式5の13別紙1)

GF(ガバナフリー)：  
発電機の回転速度を負荷の変動の如何にかかわらず、一定の回転速度を保つように、動力である蒸気および水量を自動的に調整する調速機(ガバナ)により、系統周波数の変化に追従して出力させること

LFC：  
定常時における電力系統の周波数および連系線の電力潮流を規定値に維持するため、負荷変動に起因する周波数変化量や連系線電力変化量などを検出し、発電機の出力を自動制御すること

EDC：  
電力系統の安定かつ合理的運用を目的に、各発電所(発電機)に最も経済的になるよう負荷配分を行なう制御のこと

DSS：  
需給運用の一環として、発電機を電気の使用量が少ない夜間は停止し、朝起動、昼間～点灯の時間帯運転すること

※1 出力帯によりGF幅、LFC幅に差がある場合には区分して記載してください。

※2 出力帯によりLFC変化速度、EDC変化速度、EDC+LFC変化速度に差がある場合には区分して記載してください。

※3 EDC、LFC指令で制御可能な最低出力を記載してください。

## 【留意事項】

各一般送配電事業者又は配電事業者の系統連系技術要件で求めている以下の機能については、上表の各機能の欄に記載してください。

- ・AFC変化速度は、「LFC変化速度」に記載
- ・AFC幅は、「LFC幅」に記載
- ・DPC変化速度またはOTM変化速度は、「EDC変化速度」に記載
- ・DPC+AFC変化速度またはOTM+AFC変化速度は、「EDC+LFC変化速度」に記載
- ・DPC指令、OTM指令、AFC指令で制御可能な最低出力は、「最低出力」に記載

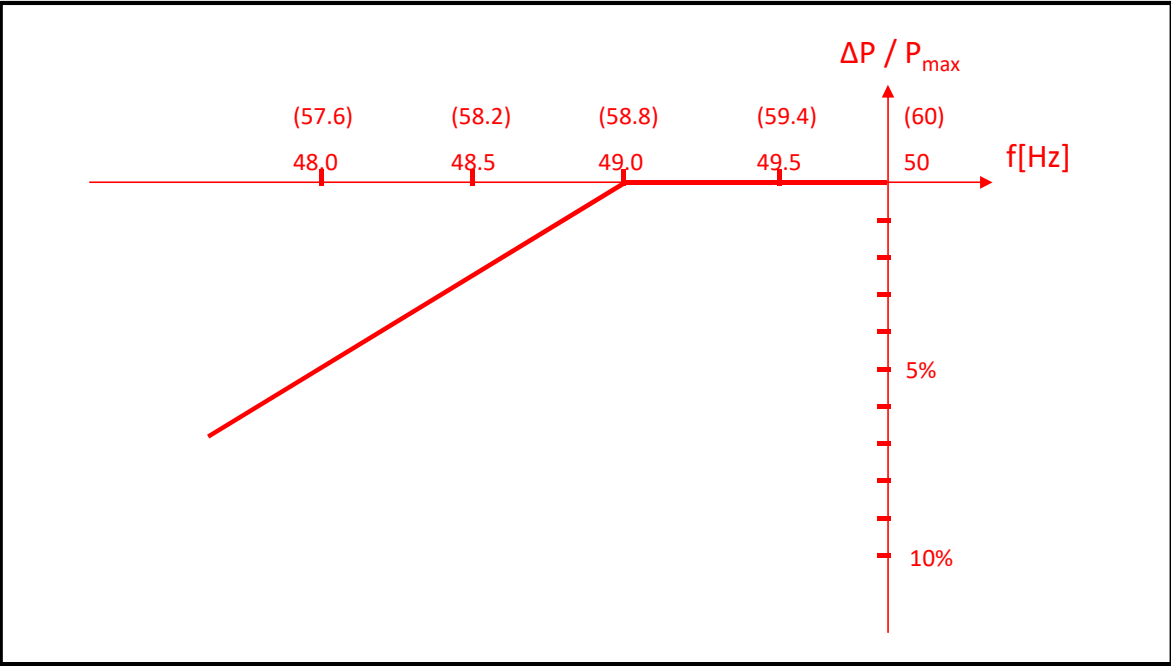
※用紙の大きさは、日本産業規格A3またはA4サイズとしてください。

●●年 ●●月 ●●日

発電設備等設置者名 ●●●●●

火力等の周波数調整機能の仕様・性能  
－出力低下防止機能特性－

出力低下防止機能に関する特性図を記載ください。



※用紙の大きさは、日本産業規格A3サイズまたはA4サイズとしてください。

●●年 ●●月 ●●日

発電設備等設置者名

●●●●●●

風力発電の出力特性  
－出力変化速度－

火力は不要

※用紙の大きさは、日本産業規格A3サイズまたはA4サイズとしてください。

●●年 ●●月 ●●日

発電設備等設置者名

●●●●●●

風力発電の出力特性  
— カットイン/カットアウト特性 —

火力は不要

※用紙の大きさは、日本産業規格A3サイズまたはA4サイズとしてください。

●●年 ●●月 ●●日

発電設備等設置者名

●●●●●●

風力発電の出力特性  
－周波数調定率－

火力は不要

※用紙の大きさは、日本産業規格A3サイズまたはA4サイズとしてください。

●●年 ●●月 ●●日

発電設備等設置者名

●●●●●●

風 力 発 電 の 出 力 変 動 対 策 の 方 法

火力は不要

※用紙の大きさは、日本産業規格A3またはA4サイズとしてください。

●●年 ●●月 ●●日

発電設備等設置者名 ●●●●●

変 圧 器 励 磁 特 性 曲 線

変圧器の励磁特性曲線および代表点の数値を記載してください。

接続検討申込時には記載困難な場合、協議させていただきます。

