

接 続 検 討 申 込 書

電力広域的運営推進機関
or ●●電力株式会社

御中

経済産業大臣から一般送配電事業の許可を受けている特定系統連系希望者
又は一般送配電事業者が親子法人等である系統連系希望者で特定発電設備
等の申込みは、「電力広域的運営推進機関」となります。

電気事業法等の関係法令、政省令その他ガイドライン、電力広域的運営推進機関の送配電等業務指針及び関係する一般送配電事業者の約款・要綱等を承認の上、以下のとおり接続検討を申し込みます。

代表者氏名

住 所 〒●●●●—●●●●
●●●●県●●●●市●●●●町●●—●●—●●
(フリガナ)(△△△△△△△△)
事 業 者 名 ●●●●●株式会社
申 込 者 氏 名 ●●●●●



(1) 発電設備等設置者名 (フリガナ) (仮称可) ----- 一般送配電事業者の親子法人等 該当有無	(△△△) ●●●●発電株式会社 <input type="checkbox"/> 有 <input checked="" type="checkbox"/> 無 一般送配電事業者が親子法人等であるかについて 有・無をご選択ください。
(2) 発電者の名称 (フリガナ) (発電所名、仮称可)	(△△△) ●●●●発電株式会社 ●●●●発電所 (仮称)
(3) 発電設備等設置場所	●●●●県●●●●市●●●●町●●●●番地●●
(4) 連系先一般送配電事業者	●●●●電力株式会社
(5) 既設アクセス設備 ^{※1} の有無	<input type="checkbox"/> 有 <input checked="" type="checkbox"/> 無 接続検討を申し込まれる発電設備等(発電場所)と電力系 統を接続する既設の送電設備の有・無をご選択ください。 ※1: アクセス設備: 発電設備等を送電系統に連系するための流通設備
(6) 発電設備等変更の有無 有を選択された場合、□内の該当 項目に○をご記載ください。	<input checked="" type="checkbox"/> 新規 <input type="checkbox"/> 有 [増設・減設・更新・廃止・その他()] <input type="checkbox"/> 無
(7) 契約種別 ^{※2} (予定) 受給契約の契約種別をご選択ください。 ※契約種別によって技術検討の結果が 変わることはありません。	<input checked="" type="checkbox"/> 連系先となる一般送配電事業者と受給契約を締結予定 (国が定める再生可能エネルギー電源の固定価格買取制度の適用予定の場合) <input type="checkbox"/> 連系先となる一般送配電事業者たる法人の小売部門と受給契約を締結予定 <input type="checkbox"/> 上記以外の小売電気事業者と受給契約を締結予定 (連系線利用(予定) 有・無) <input type="checkbox"/> 未定 ※2: 一般送配電事業者たる法人が分社化されている場合は記載を省略できます。
(8) 連絡先	【連絡先】 住所 〒●●●●—●●●● 東京都●●●●区●●●● ●●●●丁目●●●●番地●●号 事業者名 ●●●●発電株式会社 所 属 ●●●●部 担当者名 (フリガナ) ●●●●● (●●●●●●●●) 電 話 ●●●●—●●●●—●●●●●●●● FAX ●●●●—●●●●—●●●●●●●● e-mail ●●●●@●●●●●●●● 【技術的事項に関する連絡先 (上記と異なる場合のみ記載)】 住所 〒●●●●—●●●● 東京都●●●●区●●●● ●●●●丁目●●●●番地●●号 事業者名 ●●●●株式会社 所 属 ●●●●グループ 担当者名 (フリガナ) ●●●●● (●●●●●●●●) 電 話 ●●●●—●●●●—●●●●●●●● FAX ●●●●—●●●●—●●●●●●●● e-mail ●●●●@●●●●●●●●
(9) 特記事項	

※電力広域的運営推進機関もしくは一般送配電事業者は、本申込書の情報を系統アクセス業務の実施のために使用します。

本記載例は、様式 2～5 の 1 2 まで「可変速風車 20,000kW の発電所」を想定して記載

発電設備等の概要

●●年 ●●月 ●●日

発電に限らず、電力系統に接続しアクセス設備を使用可能とする希望日をご記載ください。
(発電所の所内電力受電時期等)

発電設備等設置者名 ●●●●●●

1. 希望時期

(1) アクセス設備 ^{※3} の運用開始希望日	2020年 10月 1日	試運転で系統連系する予定時期をご記載ください。(発電機の連系開始までには技術要件が整うことが必要です)
(2) 発電設備等の連系開始希望日(試運転) ^{※4}	2021年 2月 1日	
(3) 発電設備等の連系開始希望日(営業運転)	2021年 6月 30日	託送供給開始(営業運転開始)の予定時期をご記載ください。
(4) 発電量調整供給又は振替供給の終了希望日 [発電量調整供給又は振替供給の希望契約期間]	年 月 日 希望なし [年間]	連系エリアの一般送配電事業者の託送供給等約款又はその他要綱等に定める契約受電電力に対する標準電圧を参考に、ご希望の受電電圧をご記載ください。接続検討の結果、近傍の送配電設備の状況等により、希望受電電圧と異なる電圧でご回答することもあります。この場合は、予め推奨する連系電圧が最適であることを説明いたします。

※3: アクセス設備: 発電場所と送電系統を接続する設備

※4: 運転開始前の試運転など、送電系統への送電電力を初めて発生させる希望日を記載

2. 希望受電電圧・予備電線路希望の有無

(1) 希望受電電圧 ^{※5}	66 kV	発電設備のアクセス線の予備電線路の希望有無をご記載ください。予備電線路がない場合、アクセス線の作業停止や事故停止等に伴って、運用上の制約が発生します。 ※無の場合は、以下項目の記載は省略可。
(2) 予備電線路希望の有無	<input checked="" type="checkbox"/> 有 <input type="checkbox"/> 無	
希望する予備送電サービス	<input checked="" type="checkbox"/> A (予備線) <input type="checkbox"/> B (予備電源) ()	予備送電サービスAとは、常時利用変電所から常時利用と同位の電圧で利用する場合があります。 予備送電サービスBとは、常時利用変電所以外の変電所を利用する場合または常時利用変電所から常時利用と異なった電圧(高圧または特別高圧に限り)で利用する場合があります。
予備送電サービス契約電力	19,998 kW	

※5: 接続検討の結果、希望受電電圧以外となる場合もございます。

3. 電源種別

該当する電源種別(陸上又は洋上)を選択してください。

火力(LNG: Conv) 火力(LNG: CC(1, 100℃級)) 火力(LNG: ACC(1, 300℃級)) 火力(LNG: MACC(1, 500℃級))
 火力(石炭) 火力(石油) 一般水力^{※6} 小水力^{※7} 太陽光 風力(陸上) 風力(洋上)
 バイオマス(専焼)^{※8} バイオマス(石炭混焼) バイオマス(LNG混焼) バイオマス(石油混焼) 廃棄物(バイオマス(専焼)を除く)
 原子力 地熱 その他()

※6: 発電機定格出力1,000kWを超えるもの。 ※7: 発電機定格出力1,000kW以下のもの。

※8: バイオマスに該当する廃棄物のみを燃焼するものを含みます。

4. 発電設備等の定格出力合計^{※9}

(1) 変更前	— 台	— kW (°C)	— kW (°C)	— kW (°C)
(2) 変更後	10 台	20,000 kW (— °C)	— kW (°C)	— kW (°C)

※9: ガスタービン等、外気温により発電出力が変化する場合には、各温度における発電出力を記載

5. 受電地点における受電電力(送電系統への送電電力)^{※10}

(1) 変更前	最大 ^{※11}	— kW (°C)	受電地点における受電電力(系統への送電電力)の最大値、最小値をご記載ください。最小値は、停止時の系統からの吸い込み電力をマイナス表記します。 最大: 発電機最大出力(4項の数値) — 自家消費最小電力(6項の数値) 最小: — 自家消費最大電力(6項の数値)
(2) 変更後	最大	19,998 kW (- °C)	
	最小	-80 kW (- °C)	

※10: ガスタービン等、外気温により発電出力が変化する場合には、各温度における受電電力を記載

※11: 連系地点において、受電電力がない(連系地点からの需要供給のみ)場合は、0を記載

6. 自家消費電力(発電に必要な所内電力を含む)

最大	80 kW (力率 100%)
最小 ^{※12}	2 kW (力率 100%)

※12: 発電の有無に拘わらず必要となる負荷設備の容量を記載

7. 電源線範囲外の系統増強等に関する事項

連系地点における最大の受電電力が全量連系できない場合の検討対象範囲	<input checked="" type="checkbox"/> 電源線範囲外の系統増強等を含めた検討 <input type="checkbox"/> 電源線範囲外の系統増強等を行わずに連系可能な受電電力での検討
-----------------------------------	---

「電源線範囲外の系統増強等を含めた検討」の場合、最大受電電力を受電するために必要であれば、電源線範囲外の上位系統の増強等を含めて検討します。

●●年 ●●月 ●●日

発電設備仕様 (同期機)

【風力解説】
2013年3月時点における量産風車で該当機種はない。
但し、開発中の油圧ドライブ方式風車が該当する。

発電設備等設置者名 ●●●●
1 ~ □ 号発電機
(既設 ・ **新設** 増設)

1. 全般

(1) 原動機の種類 (蒸気タービン、ガスタービン、内燃機関など)	風力
(2) 発電機台数	□ [台]

2. 交流発電機

(1) メーカー・型式	【メ-カ】 ○○○○	【型式】 ○○○○
(2) 電気方式	三相 3 線式 ・ 単相 3 線式 ・ 単相 2 線式	
(3) 定格容量	○○○○ [kVA]	
(4) 定格出力	○○○○ [kW]	
(5) 出力変化範囲	0 [kW] ~ ○○○○ [kW]	出力変化速度 ○○○○ [kW/分]
(6) 定格電圧	○○ [kV]	連続運転可能端子電圧 (定格比) 95 [%] ~ 105 [%]
(7) 力率 (定格)	98 [%]	力率 (運転可能範囲) 遅れ 95 [%] ~ 進み 95 [%]
(8) 定格周波数	50 [Hz]	
(9) 連続運転可能周波数	49.0 [Hz] ~ 51.0 [Hz]	
(10) 運転可能周波数 (300 秒)	47.5 [Hz] ~ 51.5 [Hz]	
(11) 励磁系	(a) 励磁方式	添付 様式 5 の 1 参照
	(b) 自動電圧調整装置 (AVR等) の有無・定数	有 (添付 様式 5 の 1 参照) ・ 無
	有の場合制御方式	AVR ・ APFR ・ その他 ()
(c) 系統安定化装置 (PSS) の有無・定数	有 (添付 様式 5 の 1 参照) ・ 無	
(12) 调速機 (ガバナ) の定数	添付 様式 5 の 2 参照	
(13) 系統並解列箇所	添付 様式 5 の 4 参照	
(14) 自動同期検定装置の有無	有 ・ 無	
(15) 発電機の飽和特性	添付 様式 5 の 3 参照	
(16) 諸定数 (基準容量 ○○○○ kVA)	飽和値	不飽和値
(a) 直軸同期リアクタンス	(Xd) ○○ [%]	○○ [%]
(b) 直軸過渡リアクタンス	(Xd') ○○ [%]	○○ [%]
(c) 直軸初期過渡リアクタンス	(Xd'') ○○ [%]	○○ [%]
(d) 直軸短絡過渡時定数 (Td')	(Td')	○○ [sec]
	または直軸開路時定数 (Tdo')	○○ [sec]
(e) 直軸短絡初期過渡時定数 (Td'')	(Td'')	○○ [sec]
	または直軸開路初期時定数 (Tdo'')	○○ [sec]
(f) 横軸同期リアクタンス	(Xq) ○○ [%]	○○ [%]
(g) 横軸過渡リアクタンス	(Xq') ○○ [%]	○○ [%]
(h) 横軸初期過渡リアクタンス	(Xq'') ○○ [%]	○○ [%]
(i) 横軸短絡過渡時定数 (Tq')	(Tq')	○○ [sec]
	または横軸開路時定数 (Tqo')	○○ [sec]
(j) 横軸短絡初期過渡時定数 (Tq'')	(Tq'')	○○ [sec]
	または横軸開路初期時定数 (Tqo'')	○○ [sec]
(k) 電機子漏れリアクタンス	(XL) ○○ [%]	○○ [%]
(l) 電機子時定数	(Ta) ○○ [sec]	○○ [sec]
(m) 逆相リアクタンス	(X2) ○○ [%]	○○ [%]
(n) 零相リアクタンス	(X0) ○○ [%]	○○ [%]
(o) 慣性定数 (発電機+タービン合計値)	(2H) ○○ [MW・sec/MVA]	
(p) 励磁系頂上電圧 ^{※1}		○○ [PU]
(q) 制動巻線	有 ・ 無 ^{※2}	

※1 : 励磁系頂上電圧は無負荷定格電圧運転時の励磁電圧を基準として記載

※2 : 制動巻線を有しているものと同等以上の乱調防止効果を有する資料を添付

【留意事項】

- 異なる仕様の発電機がある場合は、本様式を複写し、仕様毎にご記載ください。
- 系統安定度の検討などで、さらに詳細な資料を確認させていただく場合があります。

○○○○の各数値は、発電機メーカーへお問い合わせいただき、記載してください。
発電設備容量、連系系統、受電電圧等によって接続検討が必要とするデータ項目が異なります。
記載困難な場合は、接続検討での前提条件について協議させていただきます。

通常は無、有の場合はブロック図を追加してください。

○○の各数値は、発電機メーカーへお問い合わせいただき、ご記載ください。
発電設備容量、連系系統、受電電圧等によって接続検討が必要とするデータ項目が異なります。
記載困難な場合は、接続検討での前提条件について協議させていただきます。

●●年●●月●●日

発電設備仕様（誘導機）

【風力解説】
 固定速度（2段速度切替）風車が該当するが、最近は、廃型の方向であり適用例がない。二次励磁機や逆変換装置方式の場合は、別様式を使用のこと

発電設備等設置者名 ●●●●
 1 ~ □ 号発電機
 （既設 ・ **新設** ・ 増設）

1. 全般

(1) 原動機の種類（水力、内燃機関、風力など）	風力
(2) 発電機の種類（かご形、巻線形など）	かご型三相誘導
(3) 発電機台数	□ [台]

2. 交流発電機

(1) メーカー・型式	【メ-カ】 ○○○○	【型式】 ○○○○
(2) 電気方式	三相3線式 ・ 単相3線式 ・ 単相2線式	
(3) 定格容量	2,100/650 [kVA]	
(4) 定格出力	2,000/600 [kW]	
(5) 定格電圧	0.69 [kV]	
(6) 力率（定格）	100 [%]	力率（運転可能範囲） 遅れ 90 [%] ~ 進み 100 [%]
(7) 定格周波数	50 [Hz]	
(8) 系統並解列箇所	大きい方の定格容量をご記載ください。 添付 様式5の4 参照	
(9) 諸定数（基準容量 2,100 kVA）		
(a) 拘束リアクタンス	(X_L)	20 [%]
(b) 限流リアクトル	容量	[kVA]
	(有(検討資料添付) ・ 無)	%インピーダンス [%]
(c) ソフトスタート機能の有無	有 ・ 無	
(d) ソフトスタートによる突入電流制限値	80 [%]	
(e) 始動電流（ソフトスタート機能無の場合）	[A]	

2段速度風車の場合は、両方をご記載ください。（2000 / 650）

力率改善用コンデンサを具備している場合は、自動制御後の運転力率をご記載ください。

様式5の4に系統並解列箇所を明示してください。

各数値は、発電機メーカーへお問い合わせいただき、ご記載ください。記載困難な場合は、接続検討での前提条件について協議させていただきます。

【留意事項】

- 異なる仕様の発電機がある場合は、本様式を複写し、仕様毎にご記載ください。
- 系統安定度の検討などで、さらに詳細な資料を確認させていただく場合があります。

●●年●●月●●日

発電設備仕様（二次励磁巻線形誘導機）

【風力解説】
可変速風車のうち、増速機を有するほとんどの風車が該当する

発電設備等設置者名 ●●●●
1 ~ 10 号発電機
(既設 ・ **新設** ・ 増設)

1. 全般

(1) 原動機の種類（風力など）	風力
(2) 発電機台数	10 [台]

2. 交流発電機

(1) メーカー・型式	【メカ】 ○○○○	【型式】 ○○○○
(2) 電気方式	三相3線式 ・ 単相3線式 ・ 単相2線式	
(3) 定格容量	2,100	[kVA]
(4) 定格出力	2,000	[kW]
(5) 定格電圧	0.69	[kV]
(6) 力率	定格	100 [%]
	調整範囲	運転可能範囲
		遅れ 95 [%] ~ 進み 95 [%] 力率設定範囲：遅れ 95 [%] ~ 進み 95 [%] 力率設定ステップ： 1.0 [%]
(7) 定格周波数	50	[Hz]
(8) 連続運転可能周波数	49.0 [Hz] ~ 51.0 [Hz]	
(9) 運転可能周波数 (300 秒)	47.5 [Hz] ~ 51.5 [Hz]	
(10) 系統並列箇所	添付 様式5の4 参照	
(11) 自動的に同期がとれる機能の有無	定格容量をご記載ください。 有 ・ 無	
(12) 誘導発電機諸定数 (基準容量 2,100 kVA)		
(a) 拘束リアクタンス	(X _L)	20 [%]
(13) 二次励磁装置種類	他励式インバータ ・ その他 (自励式)	
(a) 主回路方式	電圧型 ・ 電流型	
(b) 出力制御方式	電圧制御方式 電流制御方式	
	PWM ・ PAM (サイリスタ)	
(14) 事故時運転継続 (FR T) 要件適用の有無	有 ・ 無	
(15) 高調波電流歪率	総合	0.5 [%]
	各次最大	第 17 次 0.2 [%]

各数値は、メーカーへお問い合わせいただき、ご記載ください。

事故時運転継続 (FR T) 要件適用の有無をご記載ください。通常は適用有。

逆変換装置の高調波電流歪率を記載してください。ご不明な場合は、メーカーへお問い合わせください。別途示す上限値を超過する場合には、再検討が必要となる場合があります。

【留意事項】

- 異なる仕様の発電機がある場合は、本様式を複写し、仕様毎にご記載ください
- 系統安定度の検討などで、さらに詳細な資料を確認させていただく場合があります

【参考：自励式三相ブリッジ (PWM制御) の場合】サイリスタ適用時と異なり、「等価容量」(6パルス変換装置容量に変換) 算出計数がゼロ (ki=0) の為、数値はゼロとなるが、ここでは風車認証時等のデータをご記載ください。
<参考>電協研46巻2号 総合5%以下、各次3%以下が望ましい

●●年●●月●●日

発電設備仕様 (逆変換装置)

【風力解説】
 風力発電では、可変速度風車のうち、全出力を逆変換装置を介して連系する機種が該当する。

発電設備等設置者名 ●●●●
 1 ~ □ 号発電機
 (既設 **新設** ・ 増設)

1. 全般

(1) 原動機の種類 (風力、太陽光など)	風力
(2) 台数 (逆変換装置またはPCSの台数)	□ [台]

2. 逆変換装置

(1) メーカー・型式	【メーカー】 ○○○○	【型式】 ○○○○
(2) 電気方式	三相3線式 ・ 単相3線式 ・ 単相2線式	
(3) 定格容量	2,100 [kVA]	
(4) 定格出力	2,000 [kW]	
(5) 出力変化範囲	0 [kW] ~ 2,000 [kW]	
(6) 定格電圧	0.4 [kV]	
(7) 力率 (定格)	100 [%]	
(8) 力率 (運転可能範囲)	遅れ 95 [%] ~ 進み 95 [%]	
(9) 定格周波数	50 [Hz]	
(10) 連続運転可能周波数	49.0 [Hz] ~ 51.0 [Hz]	
(11) 運転可能周波数 (300 秒)	47.5 [Hz] ~ 51.5 [Hz]	
(12) 自動電圧調整機能	進相無効電力制御機能 出力制御機能 ・ その他 ()	
(13) 自動同期検定機能 (自励式の場合)	有 ・ 無	
(14) 系統並解列箇所	添付 様式5の4 参照	
(15) 通電電流制限値	150 [%]	
	0.1 [sec]	
(16) 主回路方式	自励式 (電圧形 ・ 電流形)	
	他励式	
(17) 出力制御方式	電圧制御方式 ・ 電流制御方式 ・ その他 ()	
(18) 事故時運転継続 (FRT) 要件適用の有無	有 ・ 無	
(19) 高調波電流歪率	総合	0.8 [%]
	各次最大	第 13 次 0.5 [%]

各数値は、メーカーへお問い合わせいただき、ご記載ください。

自励式の場合は、無効電力(力率)調整が可能であり、特殊な要求がない限り別置のSVCなどは不要です。

発電機の並解列箇所の分かる図を様式5の4にご記載ください。

逆変換装置の高調波電流歪率をご記載ください。ご不明な場合は、メーカーへお問い合わせください。別途示す上限値を超過する場合には、再検討が必要となる場合があります。

事故時運転継続 (FRT) 要件適用の有無をご記載ください。

【参考；自励式三相ブリッジ (PMW制御) の場合】サイリスタ適用時と異なり、「等価容量」(6パルス変換装置容量に変換) 算出計数がゼロ (ki=0) の為、数値はゼロとなるが、ここでは風車認証時等のデータをご記載ください。
 <参考> 電協研46巻2号 総合5%以下、各次3%以下が望ましい

【留意事項】

- 異なる仕様の逆変換装置がある場合は、本様式を複写し、仕様毎に
- 電圧変動の検討などで、さらに詳細な資料を確認させていただく場

保護装置

発電設備等設置者名 ●●●●

3. 保護継電器整定値一覧表

保護継電器の種別	リレー DevNo.	設置相数	遮断箇所 (CBNo.)	継電器 製造者・型式	整定範囲	CT比	VT比	申請整定値	備考
構内事故	比率差動	RDFR(87T)	3	152、52F1、52F2	○○○ ○○○	基準電流：2.9～8.7A (0.1A ステップ) 最小動作感度：基準電流制定の30% 動作比率：50%	300/5A 800/5A		
	地絡過電圧	OVGR(64B)	1	152、52F1、52F2	○○○ ○○○	整定範囲：10～50V (1V ステップ) タイマ：0～30s (0.05s ステップ)		22kV/110V/110/3V	
	地絡過電流	OCGR(51NG)	1	152、52F1、52F2	○○○ ○○○	整定範囲：0.1～3A (0.1A ステップ) タイマ：0～30s (0.05s ステップ)	50/5A		
	不足電圧	UVR(27B)	3	52F1、52F2	○○○ ○○○	整定範囲：20～100V (1V ステップ) タイマ：0～30s (0.1s ステップ)		22kV/110V/110/3V	
	過電流 (瞬時)	OCR-H(51F1H)	3	52F1	○○○ ○○○	整定範囲：10～80A (1A ステップ)	400/5A		
	過電流 (反限時)	OCR(51F1)	3	52F1	○○○ ○○○	整定範囲：2～18A (0.1A ステップ) 反限時：倍率0.5～20 (0.1倍ステップ)	400/5A		
	地絡方向	DGR(67F1)	1	67F1	○○○ ○○○	整定範囲：0.1～3A (0.1A ステップ) タイマ：0～30s (0.05s ステップ)	50/5A	22kV/110V/110/3V	
	過電流 (瞬時)	OCR-H(51F2H)	3	52F2	○○○ ○○○	整定範囲：10～80A (1A ステップ)	400/5A		
	過電流 (反限時)	OCR(51F2)	3	52F2	○○○ ○○○	整定範囲：2～18A (0.1A ステップ) 反限時：倍率0.5～20 (0.1倍ステップ)	400/5A		
	地絡方向	DGR(67F2)	1	52F2	○○○ ○○○	整定範囲：0.1～3A (0.1A ステップ) タイマ：0～30s (0.05s ステップ)	50/5A	22kV/110V/110/3V	
	過電流 (瞬時)	OCR-H(51RH)	3	152	○○○ ○○○	整定範囲：10～80A (1A ステップ)	300/5A		構内事故及び系統事故対応
	過電流 (反限時)	OCR(51R)	3	152	○○○ ○○○	整定範囲：2～18A 普通反限時：時間倍率0.5～20	300/5A		構内事故及び系統事故対応
系統事故	地絡過電流	OCGR(51RG)	1	152	○○○ ○○○	整定範囲：0.1～3A (0.1A ステップ) タイマ：0～30s (0.05s ステップ)	300/5A		構内事故及び系統事故対応
	地絡過電圧	OVGR(64)	1	152	○○○ ○○○	整定範囲：10～50V (1V ステップ) タイマ：0～30s (0.05s ステップ)		66kV/110V/110/3V	
発電機事故	不足電圧	UVR(27)	3	152	○○○ ○○○	整定範囲：20～100V (1V ステップ) タイマ：0～30s (0.1s ステップ)		66kV/110V/110/3V	系統事故及び発電機事故対応
	過電圧	OVR(59)	1	152	○○○ ○○○	整定範囲：110～140V (1V ステップ) タイマ：0～30s (0.1s ステップ)		66kV/110V/110/3V	
単独運転防止	周波数低下	UFR(95L)	1	152	○○○ ○○○	整定範囲：47～50Hz (0.1Hz ステップ) タイマ：0～30s (0.1s ステップ)		66kV/110V/110/3V	
	周波数上昇	OFR(95H)	1	152	○○○ ○○○	整定範囲：50～53Hz (0.1Hz ステップ) タイマ：0～30s (0.1s ステップ)		66kV/110V/110/3V	

接続検討申込時には記載困難な場合、協議させていただきます。

↑ 判る範囲で記載(空欄でもよい)

※保護継電装置ブロック図を様式5の9に示す。

【留意事項】

○ 連系する電圧や発電機形態により、系統連系規程で定める必要な保護装置についてご記載ください。

●●年●●月●●日

変圧器および線路

発電設備等設置者名 ●●●●

1. 連系用変圧器

(1) メーカー・型式	【メカ】 ○○○○	【型式】 ○○○○
(2) 名称	変圧器番号 ^{※1} TR1 (添付 様式5の4 参照)	
(3) 定格容量 (1次/2次/3次)	22,000 [kVA]	
(4) 定格電圧 (1次/2次/3次)	66/22 [kV]	
(5) 結線方法	高圧側 デルタ/低圧側 スター	
(6) タップ切換器	無電圧タップ 切換	有・無
		タップ数 5
		タップ電圧 69.3-67.65-66.0-64.35-62.7 [kV]
	負荷時タップ 切換	有・無
		タップ数
		電圧調整範囲 [kV]
(7) %インピーダンス (基準容量 22,000 kVA) ^{※2}	Xps 9.0	Xst Xtp [%]
(8) 中性点接地方式 (電力系統側中性点)	直接接地・抵抗接地・ 非接地 ・その他 ()	
(9) 台数	1 [台]	
(10) 昇圧対象発電設備 (昇圧変圧器の場合)	TR1	

※1 : 様式5の4に記載の対象変圧器の番号を記載

※2 : Xps (1次-2次)、Xst (2次-3次)、Xtp (3次-1次)

昇圧用変圧器など、上記連系用変圧器以外の変圧器の仕様についてご記載ください。

2. その他の変圧器 (風車用昇圧変圧器)

(1) メーカー・型式	【メカ】 ○○○○	【型式】 ○○○○
(2) 名称	変圧器番号 ^{※3} UTR1 ~ UTR10 (添付 様式5の4 参照)	
(3) 定格容量 (1次/2次/3次)	2,100/2,100 [kVA]	
(4) 定格電圧 (1次/2次/3次)	22/0.69 [kV]	
(5) 結線方法	高圧側 デルタ/低圧側 スター	
(6) タップ切換器	無電圧タップ 切換	有・無
		タップ数 5
		タップ電圧 23.1-22.55-22.0-21.45-20.9 [kV]
	負荷時タップ 切換	有・無
		タップ数
		電圧調整範囲 [kV]
(7) %インピーダンス (基準容量 2,100 kVA) ^{※2}	Xps 6.0	Xst Xtp [%]
(8) 台数	10 [台]	
(9) 昇圧対象発電設備 (昇圧変圧器の場合)	No.1 風力発電機 ~ No.10 風力発電機	

※3 : 様式5の4に記載の対象変圧器の番号を記載

※4 : Xps (1次-2次)、Xst (2次-3次)、Xtp (3次-1次)

【変圧器に関する留意事項】

- 異なる仕様の変圧器がある場合は、本様式を複写し、仕様毎にご記載ください。
- 必要により、変圧器の励磁特性を確認させていただく場合があります。

3. 線路

(1) インピーダンス	添付 様式5の11 参照
-------------	--------------

【留意事項】

- 発電設備から連系点までの線路こう長が長い場合にご記載ください。

●●年●●月●●日

受電設備および負荷設備

発電設備等設置者名 ●●●●

4. 受電設備

(1) 絶縁方式	気中絶縁 ・ ガス絶縁 ・ その他 ()
----------	------------------------------

5. 連系用遮断器

(1) メーカー・型式	【メカ】 ○○○○	【型式】 ○○○○
(2) 定格電圧	72	[kV]
(3) 定格電流	600	[A]
(4) 定格遮断電流	25	[kA]
(5) 定格遮断時間	3	[サイクル・see]

6. 調相設備^{※5}

(1) 種類	なし	
(2) 電圧別容量	特別高圧	
	高圧	
	低圧	
(3) 合計容量		
(4) 自動力率制御装置の有無	有	無

※5：様式2の自家消費電力の力率に調相設備を含む場合は不要

7. 高調波発生機器 (有 ・ **無**)

【留意事項】

○ 高調波発生機器を有する場合には、別紙「高調波流出電流計算書」を提出してください。

8. 電圧フリッカ発生源 (有 ・ **無**)

電圧フリッカの発生源と対策設備の概要

Empty box for voltage flicker source and countermeasure equipment details.

【留意事項】

○ 電圧フリッカ対策検討資料を添付してください。

9. 不平衡負荷 (有 ・ **無**)

不平衡負荷の概要

Empty box for unbalanced load details.

10. 特記事項

高調波流出電流計算書(その1)

発電設備等設置者名 ●●●●

受電電圧	kV	①契約電力相当値	kW
------	----	----------	----

第1ステップ										第2ステップ													
高調波発生機器				相数	② ※ 定格入力 容量 [kVA]	③ 台数	④=②×③ 定格入力 容量 (合計) Pi [kVA]	⑤ 回路 種別No.	⑥ 換算 係数 Ki	⑦=④×⑥ 等価 容量 Ki×Pi [kVA]	⑨ ※ 定格入力 電流 (受電電圧 換算値) [mA]	⑩ 最大 稼働率 k [%]	⑪=⑨×高調波発生量×⑩ 高調波流出電流[mA]										
No.	機器名称	製造業者	型式										5次	7次	11次	13次	17次	19次	23次	25次			
1	該当機器なし																						
2																							
3																							
4																							
5																							
6																							
7																							
8																							
9																							
10																							
11																							
12																							
13																							
14																							
15																							
16																							
17																							
18																							
19																							
20																							
										⑧ = Σ ⑦		合計 P ₀				⑫ 合計 I _n							
										限度値 [kVA]						対策要否判定							
										第2ステップの検討要否判定													

風車以外の負荷設備で、該当する機器がある場合には、様式4「7. 高調波発生機器」で、「・有」を選択した上で、本シートの内容を記載し提出してください
(高調波抑制対策技術指針JEAG9702に従ってご記載ください)

- ・第1ステップによる等価容量合計⑧が、300kVA (22, 33kV受電) または2, 000kVA (66kV以上受電) を超える場合は、第2ステップへ
- ・第2ステップにおいて、各次数について、高調波流出電流⑫>高調波流出電流上限値⑬ならば
 - ー構内に高調波を低減する設備がある場合・抑制対策を実施している場合は、計算書(その2)へ
 - ー上記以外の場合は、別途対策を要する。

高調波流出電流の上限値								
⑬=契約電力相当値1kW当たりの高調波流出電流の上限値×①								
次数	5次	7次	11次	13次	17次	19次	23次	25次
上限値 [mA]								

※厳密には、②に基本波入力容量、⑨に基本波入力電流を用いて計算することが望ましいが、定格入力容量、定格入力電流を用いて計算してもよい。

【留意事項】

○様式4別紙1および別紙2は、高調波抑制対策技術指針(JEAG9702)に従ってご記載ください。

高調波流出電流計算書(その2)

発電設備等設置者名 ●●●●

受電電圧 kV ①契約電力相当値 kW

構内単線結線図 (高調波発生機器、受電用変圧器、高調波を低減する機器の設置位置・諸元・電気定数等、計算に必要な情報を必ず記載)

高調波流出電流の詳細計算と抑制対策の検討

(指針202-1の2.の「(4) 高調波流出電流の詳細計算と抑制対策の検討」の実施結果として、高調波流出電流の計算過程を具体的に記載)

該当機器なし

	5次	7次	11次	13次	17次	19次	23次	25次
計算書(その1)の高調波流出電流 [mA]								
低減後の高調波流出電流 [mA]								
高調波流出電流の上限値 [mA]								
対策要否判定								

(注) 本様式により難しい場合は、別の様式を用いてもよい。

監視制御

発電設備等設置者名 ●●●●

11. 通信形態

保安通信用電話	通信回線形態	電気通信事業者の専用回線
	設置場所	・発電設備等設置地点 ・その他（名称 住所）
情報伝送装置	通信回線形態	電気通信事業者の専用回線
	装置の種類	CDT方式 ・ その他（ ）
	設置場所	・発電設備等設置地点 ・その他（名称 住所）

12. 監視制御方式

監視制御方式	常時監視制御方式 ・ 遠隔常時監視制御方式 ● 随時監視制御方式 ・ 随時巡回方式 断続監視制御方式 ・ 遠隔断続監視制御方式 ・ 簡易監視方式
--------	---

監視制御方式についてご記載ください。区分・考え方の一例は以下のとおりとなっています。

- ・常時監視制御：技術員が発電所またはこれと同一構内に常時駐在し、監視制御すること。
- ・遠方常時監視制御：技術員が発電制御所に常時駐在し、監視制御すること。
- ・随時監視制御：技術員が発電所またはその構外に常時駐在し、必要に応じ発電所に向き、制御すること。

※その他は「風力発電規程（JESC_V0001）」「発電規程（JESC_E0003）」にて、ご確認ください。

※用紙の大きさは、日本工業規格A3またはA4サイズとしてください。

●●年 ●●月 ●●日

発電設備等設置者名 ●●●●

各定数の設定範囲、設定値もご記載ください。

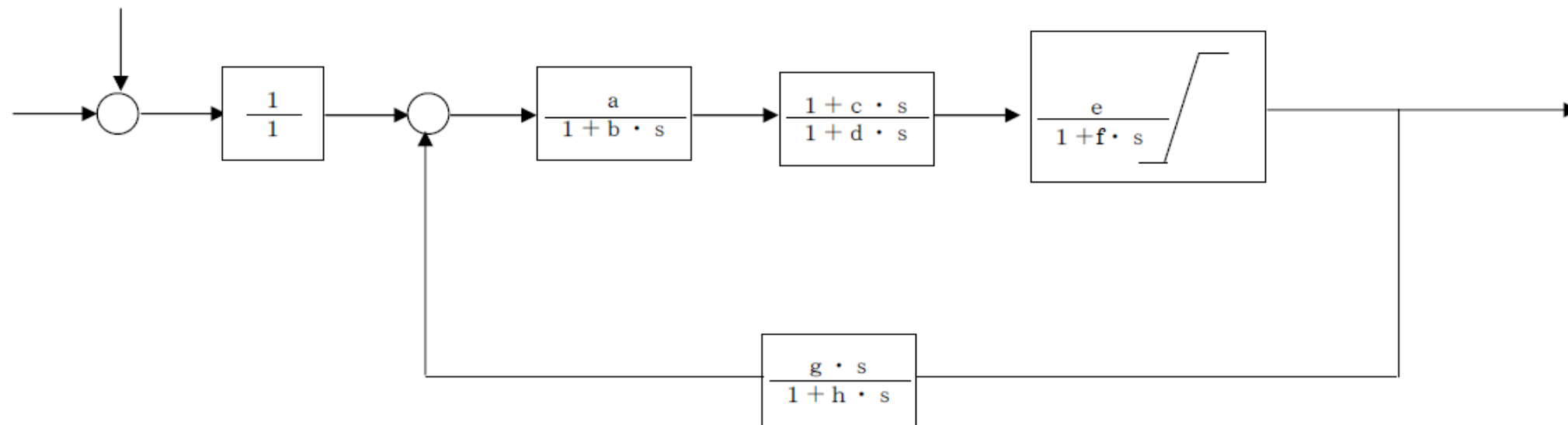
発電機制御系ブロック図
- 励磁系 -

【風力解説】

本様式は、同期機の場合に提出が必要です。
2013年3月時点における量産風車で該当機種は有りません。
但し、開発中の油圧ドライブ方式風車が該当します。

以下は同期機の場合のサンプルですが、求められるブロック図の詳細度合いや各定数が異なる場合があるので、接続検討申込書提出先の電力会社に相談・確認等を行ってください。

(例)



※用紙の大きさは、日本工業規格A3またはA4サイズとしてください。

●●年 ●●月 ●●日

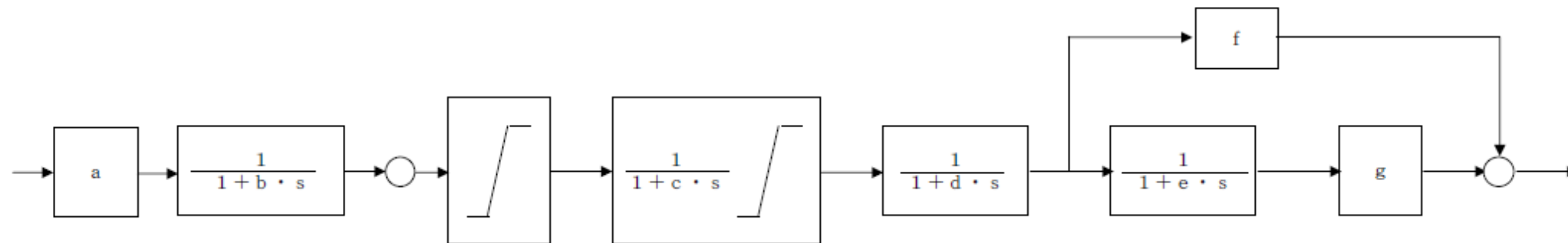
発電設備等設置者名 ●●●●

各定数の設定範囲、設定値もご記載ください。

発電機制御系ブロック図
- ガバナ系 -

【風力解説】
 本様式は、同期機の場合に提出が必要です。
 2013年3月時点における量産風車で該当機種は有りません。
 但し、開発中の油圧ドライブ方式風車が該当します。
 以下は同期機の場合のサンプルですが、求められるブロック図の詳細
 度合いや各定数が異なる場合があるので、接続検討申込書提出先の
 電力会社に相談・確認等を行ってください。

(例)



※用紙の大きさは、日本工業規格A3またはA4サイズとしてください。

●●年 ●●月 ●●日

発電設備等設置者名 ●●●●

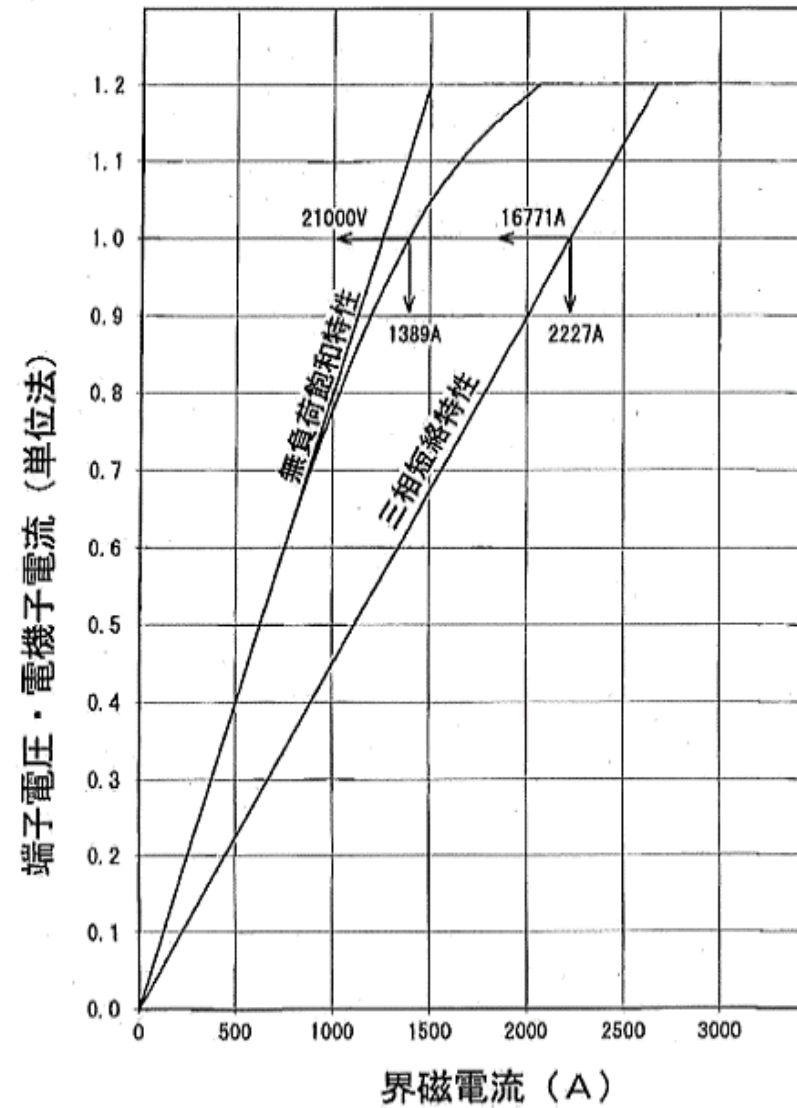
発電機の飽和特性

発電機 発電機飽和特性曲線

タービン発電機特性曲線

TAKS-2P- 3000rpm-ICH-21000V-16771A-50Hz-0.90PF

水素圧 410 kPa・g



【風力解説】

本様式は、同期機の場合に提出が必要です。
2013年3月時点における量産風車で該当機種は有りません。
但し、開発中の油圧ドライブ方式風車が該当します。

(本サンプルは、タービン発電機の例)

※用紙の大きさは、日本工業規格A3またはA4サイズとしてください。

●●年●●月●●日

発電設備等設置者名 ●●●●

設備運用方法

— 発電機運転パターン、受電地点における受電電力パターン —

【風力解説】

風速に応じて、発電電力が変化するので、月別、日別（曜日別）、時刻別の
運転パターンは、不定形となります。
また、風況調査にもとづく、8760時間の出力予測を求められる場合があります。

受電地点における受電電力（同時最大受電電力）などは、様式2を参照してください。

（例） 最大：19,998 kW 最小：-80 kW

〈注〉上記は、風力発電機から見ると、送電電力を意味します。

※用紙の大きさは、日本工業規格A3またはA4サイズとしてください。

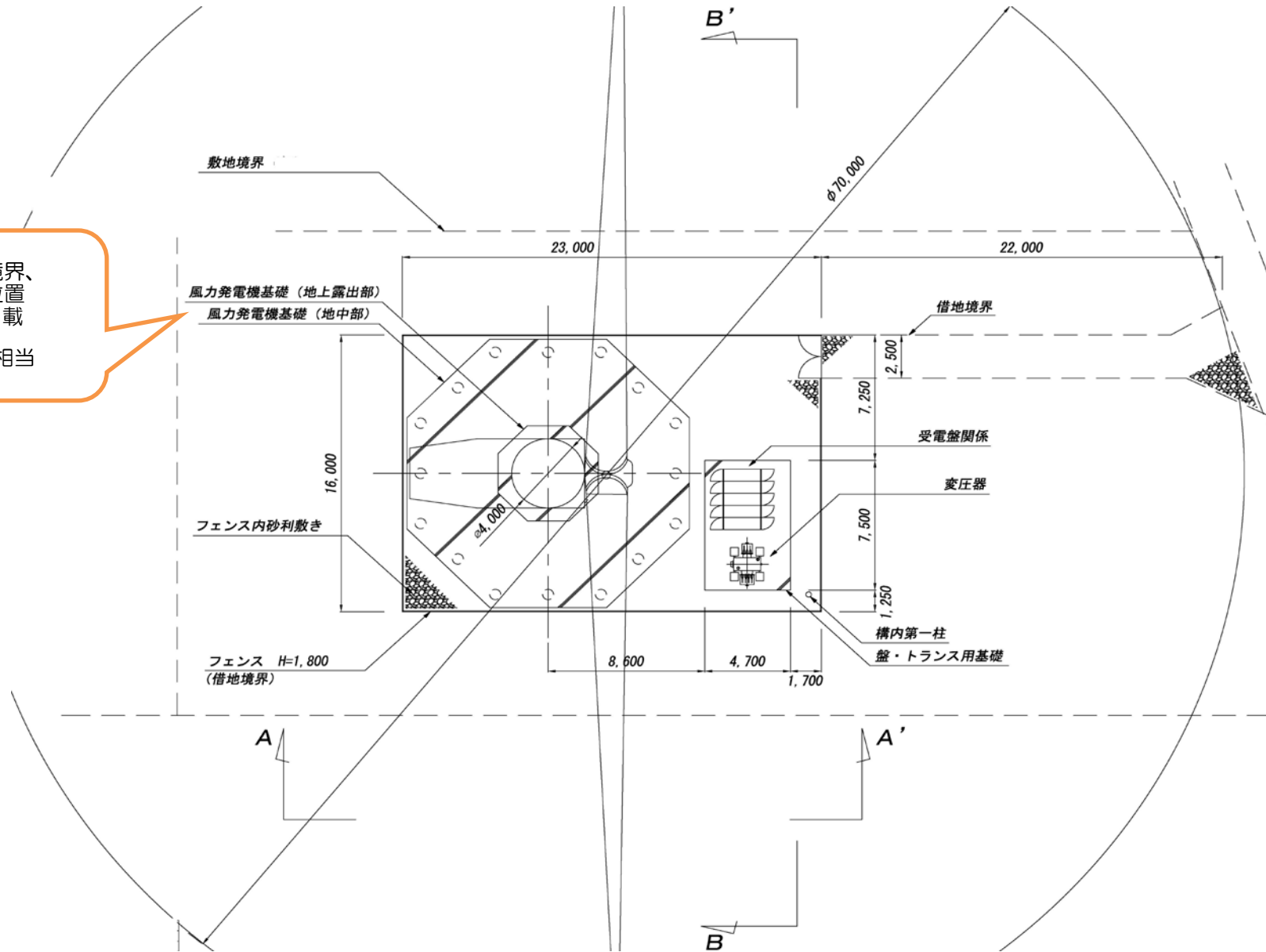
●●年●●月●●日

発電設備等設置者名 ●●●●

電気設備（受電設備・発電設備等）、引込み位置、計量器設置位置等を示すための「平面図」をご記載ください。
（未定の場合は希望位置をご記載ください）

設備配置関連
— 主要設備レイアウト図 —

風車位置、受変電設備位置、敷地境界、配電線ルート図、電力会社の電柱位置および電柱番号が判る図面をご記載ください。
様式5の7の主要機器位置の拡大図相当



※計量器・VCT・通信端末ならびに受電設備の設置場所がわかるように記載
※通信ケーブルの引込ルートの指定があればわかるように記載

縮 尺	1 / ○○○ (図中に寸法記載も可)
-----	------------------------

※用紙の大きさは、日本工業規格A3またはA4サイズとしてください。

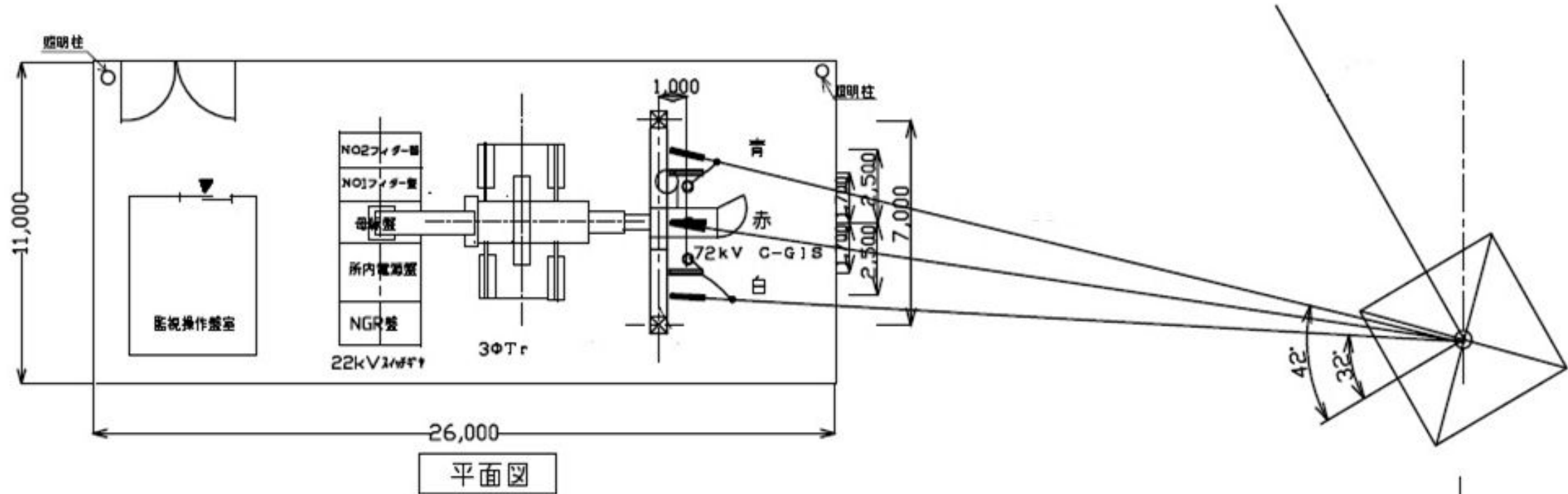
●●年●●月●●日

発電設備等設置者名 ●●●●

開閉所（又は変電所）、発電所、風車の敷地平面図を記載ください。
その際、隣接地、道路等の境界がわかるようにご記載ください。

隣接する土地と明確にしゃ断されていることが解かるようご記載ください。
※1 発電場所とは、1 構内又は1 建物としており、構内とは、柵・塀・その他の客観的なしゃ断物によって明確に区画された区域をいい、建物とは、独立した建物をいいます。

設備配置関連
— 敷地平面図 —



平面図

縮 尺

1 / ○○○
(図中に寸法記載も可)

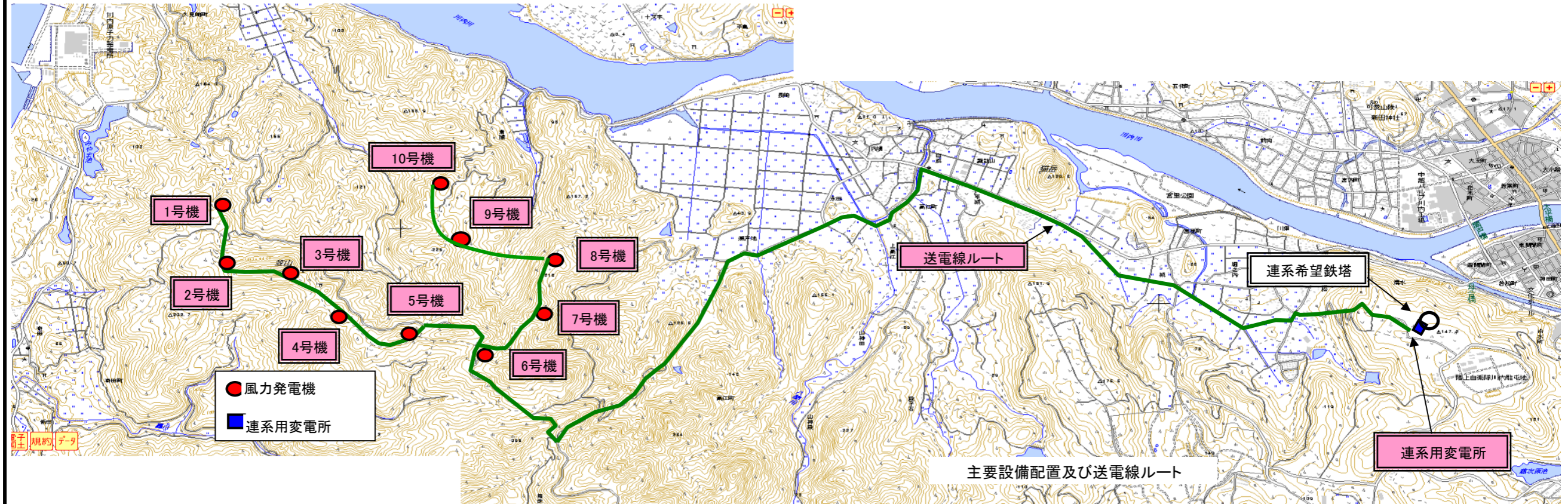
※用紙の大きさは、日本工業規格A3またはA4サイズとしてください。

●●年●●月●●日

発電設備等設置者名 ●●●●

受電地点、受電設備の設置場所をご記載ください。

発電場所周辺地図



主要設備配置及び送電線ルート

縮 尺

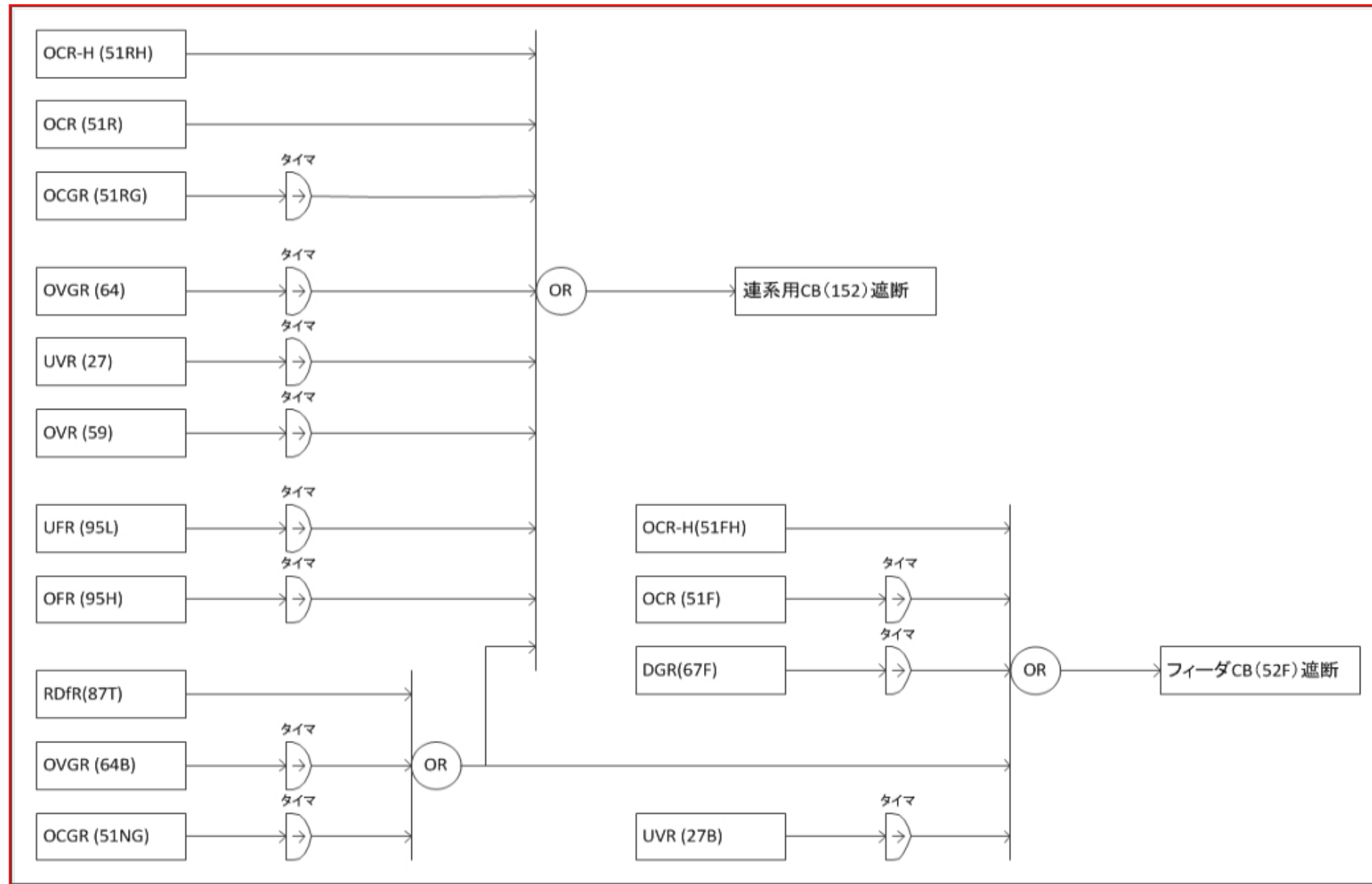
1 / ○○○
(図中に寸法記載も可)

※用紙の大きさは、日本工業規格A3またはA4サイズとしてください。

●●年 ●●月 ●●日

発電設備等設置者名 ●●●●

保護継電装置ブロック図

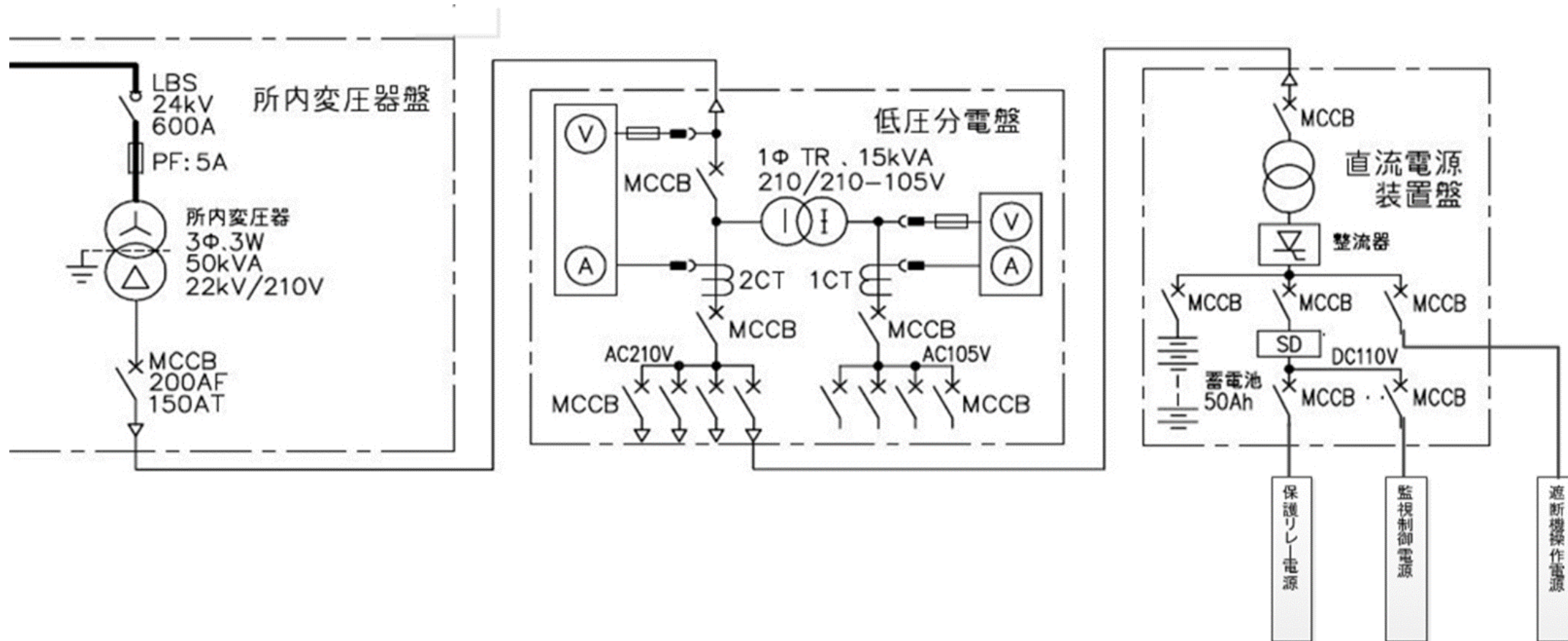


※用紙の大きさは、日本工業規格A3またはA4サイズとしてください。

●●年 ●●月 ●●日

発電設備等設置者名 ●●●●

制御電源回路図



※用紙の大きさは、日本工業規格A3またはA4サイズとしてください。

●●年●●月●●日

発電設備等設置者名 ●●●●

発電所構内の電線路、変圧器のインピーダンス等をご記載ください。

インピーダンスマップ

1. アクセス送電線データ

区間	電線線種・サイズ×導体数	距離 [km]	インピーダンス・アドミタンス値			%インピーダンス・アドミタンス※ ¹ 基準容量 10,000kVA			基準電圧 [kV]
			R[Ω]	X[Ω]	Y/2[μS]	R[%]	X[%]	Y/2[%]	
A	ACSR160sq×3	0.3	0.005	0.011	0.056	0.001	0.003	0.002	66
B									

※1：直接接地系へ接続する場合零相値も併記

2. 変圧器データ

区間	変圧器容量・接地・電圧	%正相インピーダンス※ ² 基準容量 10,000 kVA		
		Xps[%]	Xpt[%]	Xst[%]
I	22,000 kVA 66/22 kV	4.1		
II	2,100 kVA 22/0.69 kV	28.6		

※2：直接接地系へ接続する場合零相値も併記

3. 線路データ

区間	電線線種・サイズ×導体数	距離 [km]	インピーダンス・アドミタンス値			%インピーダンス・アドミタンス※ ³ 基準容量 10,000kVA			基準電圧 [kV]
			R[Ω]	X[Ω]	Y/2[μS]	R[%]	X[%]	Y/2[%]	
①	—	—	—	—	—	—	—	22	
②	CVT200sq×1	3.00	0.306	0.402	180.849	0.632	0.831	0.875	22
③	CVT150sq×1	0.25	0.034	0.035	13.659	0.070	0.073	0.066	22
④	CVT100sq×1	0.25	0.051	0.038	11.775	0.104	0.078	0.057	22
⑤	CVT100sq×1	0.25	0.051	0.038	11.775	0.104	0.078	0.057	22
⑥	CVT60sq×1	0.25	0.084	0.041	9.891	0.173	0.085	0.048	22
⑦	CVT200sq×1	2.50	0.255	0.335	150.708	0.527	0.692	0.729	22
⑧	CVT150sq×1	0.25	0.034	0.035	13.659	0.070	0.073	0.066	22
⑨	CVT100sq×1	0.25	0.051	0.038	11.775	0.104	0.078	0.057	22
⑩	CVT100sq×1	0.25	0.051	0.038	11.775	0.104	0.078	0.057	22
⑪	CVT60sq×1	0.25	0.084	0.041	9.891	0.173	0.085	0.048	22

※3：直接接地系へ直接接続する線路は零相値も併記

記載例

